



มหาวิทยาลัยเทคโนโลยีราชมงคลอีสาน
วิทยาเขตขอนแก่น

โครงการ

ปรับปรุงหลังคาอาคารเรียนและอาคารปฏิบัติการ
วิศวกรรมคอมพิวเตอร์และวิศวกรรมเมคคาทรอนิกส์

สถานที่

คณะวิศวกรรมศาสตร์

150 ถ.ศรีจันทร์ ต.ในเมือง อ.เมือง จ.ขอนแก่น

มหาวิทยาลัยเทคโนโลยีราชมงคลอีสาน วิทยาเขตขอนแก่น



มหาวิทยาลัยเทคโนโลยีราชมงคลอีสาน
วิทยาเขตขอนแก่น

โครงการ
ปรับปรุงหลังคาอาคารเรียน และ
อาคารปฏิบัติการ
วิศวกรรมคอมพิวเตอร์
และวิศวกรรมเมคคาทรอนิกส์

มหาวิทยาลัยเทคโนโลยีราชมงคลอีสาน
วิทยาเขตขอนแก่น

สถานที่ก่อสร้าง

มหาวิทยาลัยเทคโนโลยีราชมงคลอีสาน
วิทยาเขตขอนแก่น
อ.เมือง จ.ขอนแก่น

สถาปนิก	เลขทะเบียน วิชาชีพวิศวกรรม	ลายมือชื่อ
นายศิโรจน์ จาริณ	ทศ.16520	
วิศวกรโครงสร้าง	เลขทะเบียน วิชาชีพวิศวกรรม	ลายมือชื่อ
นายทริส ปะสารถ้ำ	ทศ.29080	
วิศวกรไฟฟ้า	เลขทะเบียน วิชาชีพวิศวกรรม	ลายมือชื่อ
นายสุนันต์ ปฎิมาประพร	ทศ.21425	
วิศวกรสุขาภิบาล	เลขทะเบียน วิชาชีพวิศวกรรม	ลายมือชื่อ

คำแนะนำ :

1. งานก่อสร้างนี้เป็นทรัพย์สินของมหาวิทยาลัยเทคโนโลยีราชมงคลอีสาน วิทยาเขตขอนแก่น ซึ่งยังคงมีสิทธิในทรัพย์สินและลิขสิทธิ์ของมหาวิทยาลัยฯ เท่านั้น หากมีข้อสงสัยเกี่ยวกับเงื่อนไขใดๆ
 2. ให้อ่านแบบแปลนนี้ให้ดีก่อนเริ่มงาน
 3. วัสดุต่างๆ ในแบบแปลนนี้จะมีระบุในรายการที่จัดเตรียมไว้กับงานก่อสร้างให้ชัดเจนและได้รับอนุญาตจากวิศวกรก่อน
 4. อนุญาตให้ใช้แบบแปลนนี้เพื่อการก่อสร้างเท่านั้น
- Sheet DRAWING ควบคุมคุณภาพและกระบวนการก่อสร้าง
เพื่อใช้งานภายในโครงการเท่านั้น

ตรวจ

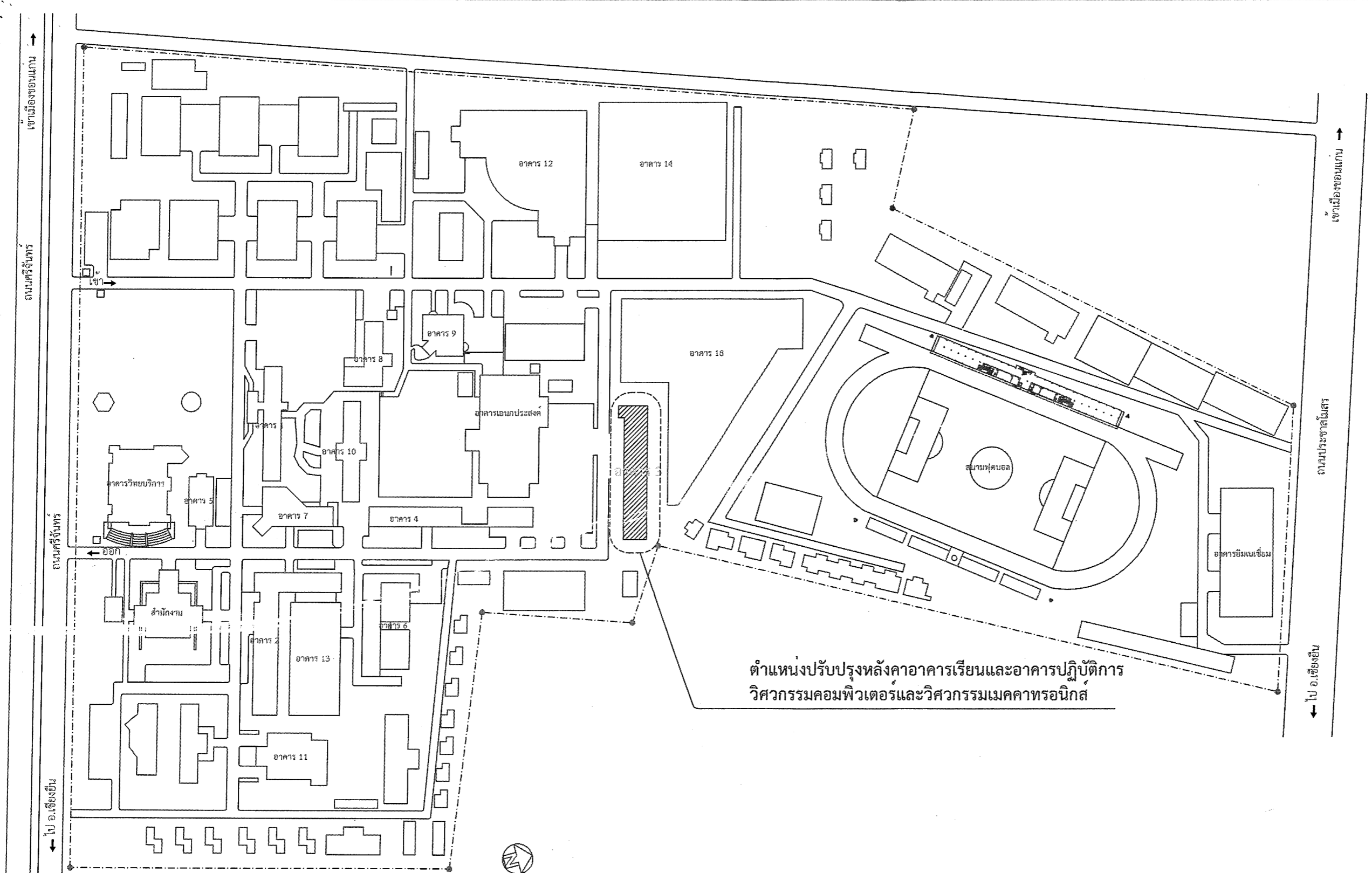
(นายทองพล ทองแสงสุทธิ)
อาจารย์สาขาวิชาวิศวกรรมโยธา

อนุมัติ :

(ผู้ช่วยศาสตราจารย์วิษุทธิ์ จันทะวี)
รองอธิการบดีประจำวิทยาเขตขอนแก่น

แบบแสดง :

แผนที่สังเขป	
DRAW BY :	
CHECK BY :	DRAWING NO. A-01
PRINTED DATE :	



แผนที่สังเขป
โครงการปรับปรุงหลังคาอาคารเรียนและอาคารปฏิบัติการวิศวกรรมคอมพิวเตอร์และวิศวกรรมเมคคาทรอนิกส์
คณะวิศวกรรมศาสตร์



มหาวิทยาลัยเทคโนโลยีราชมงคลอีสาน
วิทยาเขตขอนแก่น

โครงการ
ปรับปรุงหลังคาอาคารเรียน และ
อาคารปฏิบัติการ
วิศวกรรมคอมพิวเตอร์
และวิศวกรรมแมคคาทรอนิกส์

มหาวิทยาลัยเทคโนโลยีราชมงคลอีสาน
วิทยาเขตขอนแก่น

สถานที่ก่อสร้าง
มหาวิทยาลัยเทคโนโลยีราชมงคลอีสาน
วิทยาเขตขอนแก่น
อ.เมือง จ.ขอนแก่น

สถาปนิก	นครรัตน์ สุริยะกุลวิบูลย์	สามัญ
นายศิโรตม์ จารัตน์	ภ.ศ.16520	
วิศวกรโครงสร้าง	นครรัตน์ สุริยะกุลวิบูลย์	สามัญ
นายหริศ ประสารคำ	ภ.ย.29080	
วิศวกรไฟฟ้า	นครรัตน์ สุริยะกุลวิบูลย์	สามัญ
นายจุมภณ ปทุมประกร	ภ.พ.ค.21428	
วิศวกรสุขาภิบาล	นครรัตน์ สุริยะกุลวิบูลย์	สามัญ

- คำแนะนำ :
1. แผนก่อสร้างนี้เป็นทรัพย์สินของมหาวิทยาลัยเทคโนโลยีราชมงคลอีสาน วิทยาเขตขอนแก่น ผู้รับเหมาต้องปฏิบัติตามเงื่อนไขและข้อกำหนดที่ระบุไว้ในสัญญาจ้างก่อสร้างอย่างเคร่งครัด
 2. ให้คำปรึกษาและคำแนะนำแก่ผู้รับเหมา
 3. ขอบเขตงานในแบบก่อสร้างนี้เป็นของมหาวิทยาลัยเทคโนโลยีราชมงคลอีสาน วิทยาเขตขอนแก่น ไม่สามารถนำแบบไปใช้กับงานอื่นโดยไม่ได้รับอนุญาต
 4. การแก้ไขแบบก่อสร้างเป็นความรับผิดชอบของผู้รับเหมา

ตรวจ

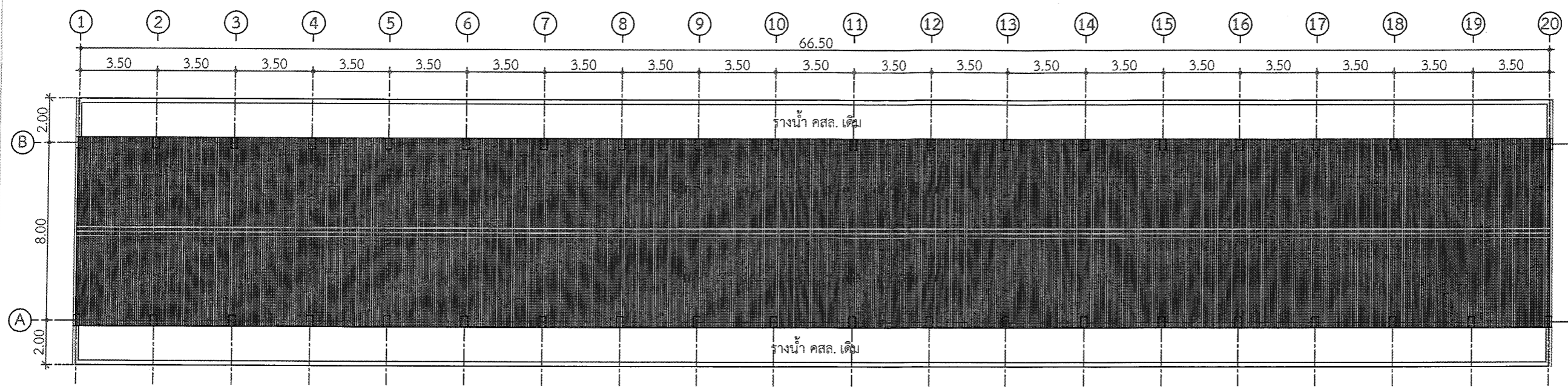
(นายทรงพล ทรงแสงฤทธิ์)
อาจารย์สาขาวิชาวิศวกรรมโยธา

อนุมัติ :

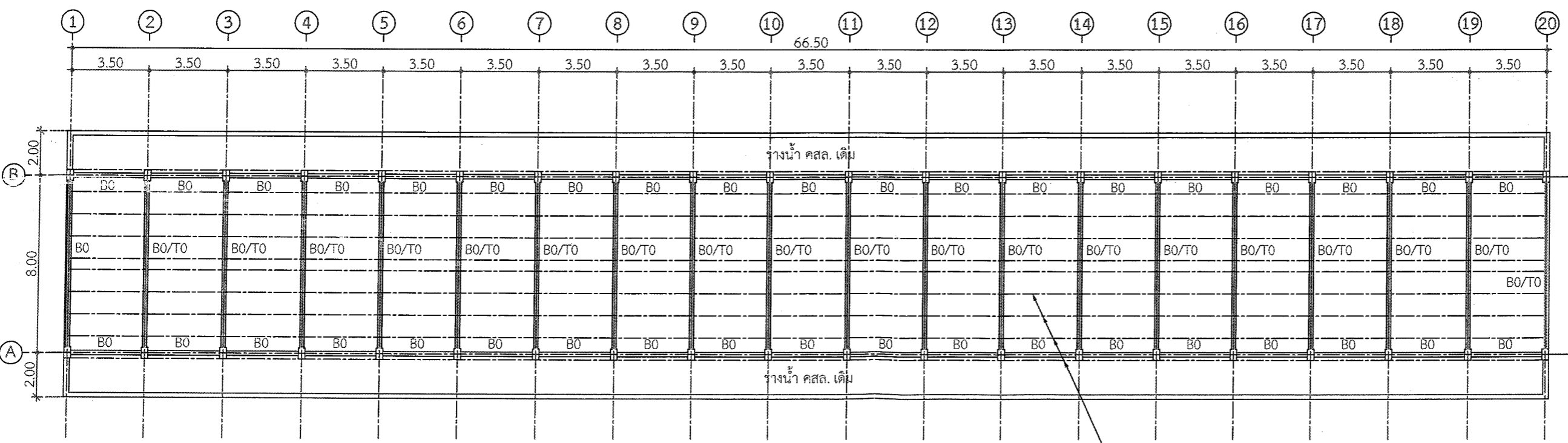
(ผู้ช่วยศาสตราจารย์วิฑูรย์ จันทร์)
รองอธิการบดีประจำวิทยาเขตขอนแก่น

แบบแสดง :
แปลนหลังคาอาคาร 3 (ก่อนปรับปรุง)
แปลนโครงหลังคาอาคาร 3 (ก่อนปรับปรุง)

DRAW BY :	
CHECK BY :	DRAWING NO. A-02
PRINTED DATE :	



แปลนหลังคาอาคาร 3 (ก่อนปรับปรุง)
SCALE 1:200



แปลนโครงหลังคาอาคาร 3 (ก่อนปรับปรุง)
SCALE 1:200

BO = คาน คสล. เดิม
TO = โครง TRUSS หลังคาเดิม



มหาวิทยาลัยเทคโนโลยีราชมงคลอีสาน
วิทยาเขตขอนแก่น

โครงการ
ปรับปรุงหลังคาอาคารเรียน และ
อาคารปฏิบัติการ
วิศวกรรมคอมพิวเตอร์
และวิศวกรรมเมคคาทรอนิกส์

มหาวิทยาลัยเทคโนโลยีราชมงคลอีสาน
วิทยาเขตขอนแก่น

สถานที่ก่อสร้าง

มหาวิทยาลัยเทคโนโลยีราชมงคลอีสาน
วิทยาเขตขอนแก่น
อ.เมือง จ.ขอนแก่น

สถาปนิก	นางรณิศา ประจักษ์ประวีร์	สามัญชัย
นายศิโรตม์ จารัตน์	ภค.16520	<input checked="" type="checkbox"/>
วิศวกรโครงสร้าง	นายพริต ประสารคำ	ภย.29080
วิศวกรไฟฟ้า	นายจุนแดน ปฎิมาประกร	ภฟค.2148
วิศวกรสุขาภิบาล		

คำแนะนำ :

1. แบบก่อสร้างนี้เป็นลิขสิทธิ์ของมหาวิทยาลัยเทคโนโลยีราชมงคลอีสาน วิทยาเขตขอนแก่น ซึ่งผู้รับเหมาต้องปฏิบัติตามเงื่อนไขและข้อกำหนดของแบบอย่างเคร่งครัด ไม่สามารถแก้ไขเปลี่ยนแปลงแบบโดยไม่แจ้งให้วิศวกรรับเหมาทราบก่อน
2. ไม่ให้เคลื่อนย้ายตำแหน่งเสาเข็ม
3. ขอบเขตงานในแบบก่อสร้างจะครอบคลุมงานโครงสร้างและงานติดตั้งระบบไฟฟ้า
4. การดำเนินการปฏิบัติงานในลักษณะรับจ้างต้องปฏิบัติตาม 5-ADP DRAWING ต้องปฏิบัติตามและดำเนินการตรวจสอบรายการงานเพื่อพิจารณาความถูกต้องก่อนดำเนินการก่อสร้าง

ตรา

(นายทรงพล พรแสงฤทธิ์)
อาจารย์สาขาวิชาวิศวกรรมโยธา

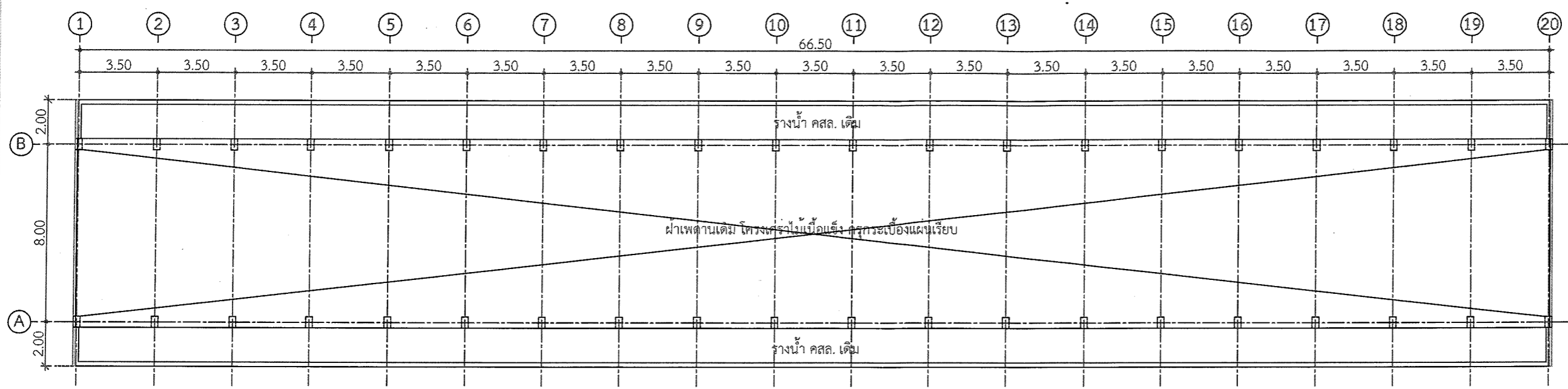
อนุมัติ :

(ผู้ช่วยศาสตราจารย์วิษุทธ จันทะวี)
รองอธิการบดีประจำวิทยาเขตขอนแก่น

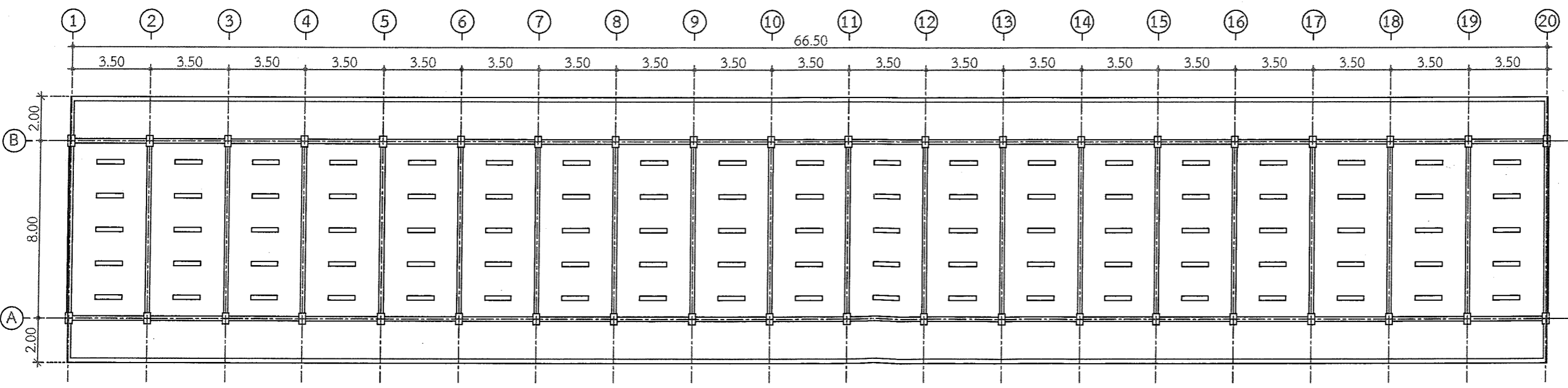
แบบแสดง :

แปลนฝ้าดานพื้นที่ 3 (ก่อนปรับปรุง)
แปลนไฟฟ้าพื้นที่ 3 (ก่อนปรับปรุง)

DRAW BY :	
CHECK BY :	DRAWING NO. A-03
PRINTED DATE :	



แปลนฝ้าดานพื้นที่ 3 (ก่อนปรับปรุง)
SCALE 1:200



แปลนไฟฟ้าพื้นที่ 3 (ก่อนปรับปรุง)
SCALE 1:200

รายการประกอบแบบไฟฟ้า

	โคมฟลูออเรสเซนต์เดิม
--	----------------------



มหาวิทยาลัยเทคโนโลยีราชมงคลอีสาน
วิทยาเขตขอนแก่น

โครงการ
ปรับปรุงหลังคาอาคารเรียน และ
อาคารปฏิบัติการ
วิศวกรรมคอมพิวเตอร์
และวิศวกรรมเมคคาทรอนิกส์

มหาวิทยาลัยเทคโนโลยีราชมงคลอีสาน
วิทยาเขตขอนแก่น

สถานที่ก่อสร้าง

มหาวิทยาลัยเทคโนโลยีราชมงคลอีสาน
วิทยาเขตขอนแก่น
อ.เมือง จ.ขอนแก่น

สถาปนิก	นางรมณี ประเสริฐรัตน์	สามัญ
นายศิโรจน์ จารัตน์	ภ.ศ.16520	
วิศวกรโครงสร้าง	นางระพี ประเสริฐรัตน์	สามัญ
นายวีรต์ ประสารอำ	ภ.ย.290๕๘	
วิศวกรไฟฟ้า	นางชนัดดา อุทัยประเสริฐ	สามัญ
นายชุนดน ปทุมประกร	ภ.พ.214๘	
วิศวกรสุขาภิบาล	นางระวี ประเสริฐรัตน์	สามัญ

- คำแนะนำ :
1. เปรียบเทียบเนื้อที่ของงานตามรายการที่มีอยู่
รวมคลี่งาน วิศวกรตรวจสอบ วิศวกรควบคุม
ผู้เกี่ยวข้องต้องดำเนินการตามเอกสารที่เกี่ยวข้อง
ตามที่ได้มีในใบแจ้ง ระเบียบวิธีปฏิบัติ
 2. ให้ค่าเฉลี่ยค่าของไม้ภายใน ไม้ดีดขนาด ๒๕
 3. ขอบของงาน ในแบบที่ผู้จัดทำแบบในสถานที่จริงให้รับแจ้งกับ
สถานที่ตั้งโดยผู้รับแจ้งไม่รับแจ้งผู้รับแจ้งโดยผู้จัดทำ
 4. กำหนดปฏิบัติงานในและจะปฏิบัติงานตามแบบ
SAP DRAWING ต้องควบคุมงานและดำเนินการตรวจรับงาน
เสร็จสิ้นของงานผู้รับแจ้งดำเนินการดำเนินการ

ตรา :

พรงท พงแสงฤทธิ์
รองคณบดีวิศวกรรมโยธา

อนุมัติ :

(ผู้ช่วยศาสตราจารย์วิเชียร จันทะวี)
รองอธิการบดีประจำวิทยาเขตขอนแก่น

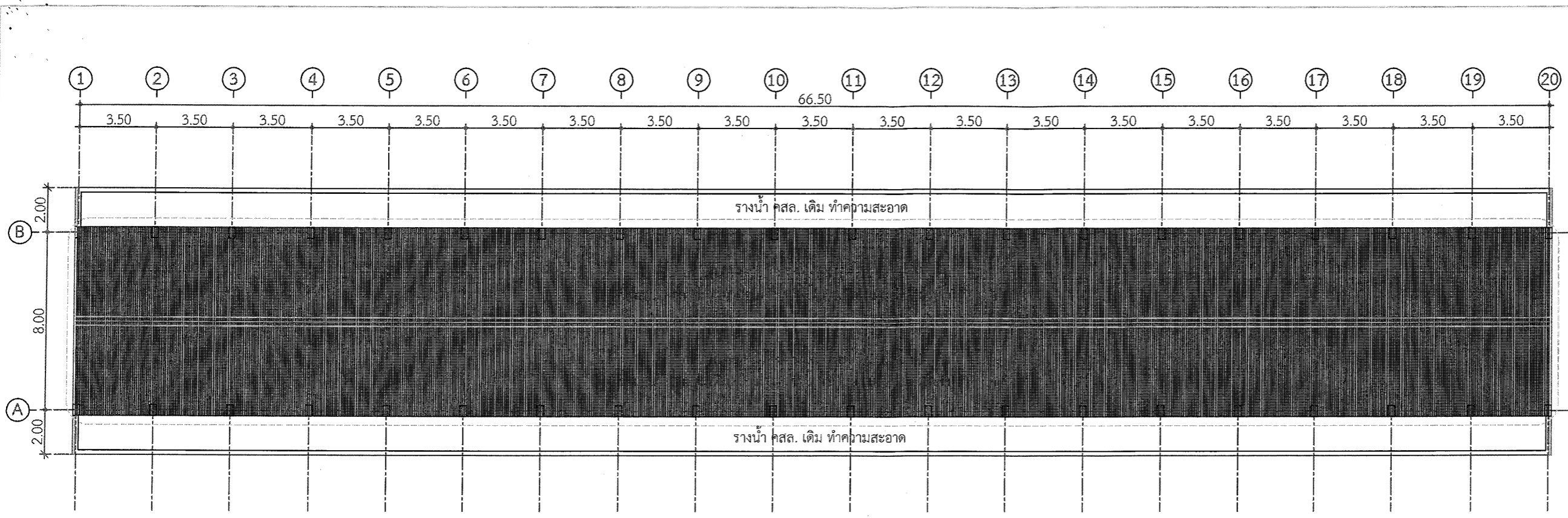
แบบแสดง :

แปลนหลังคาอาคาร 3 (งานรื้อถอน)
แปลนหลังคาอาคาร 3 (ปรับปรุงใหม่)

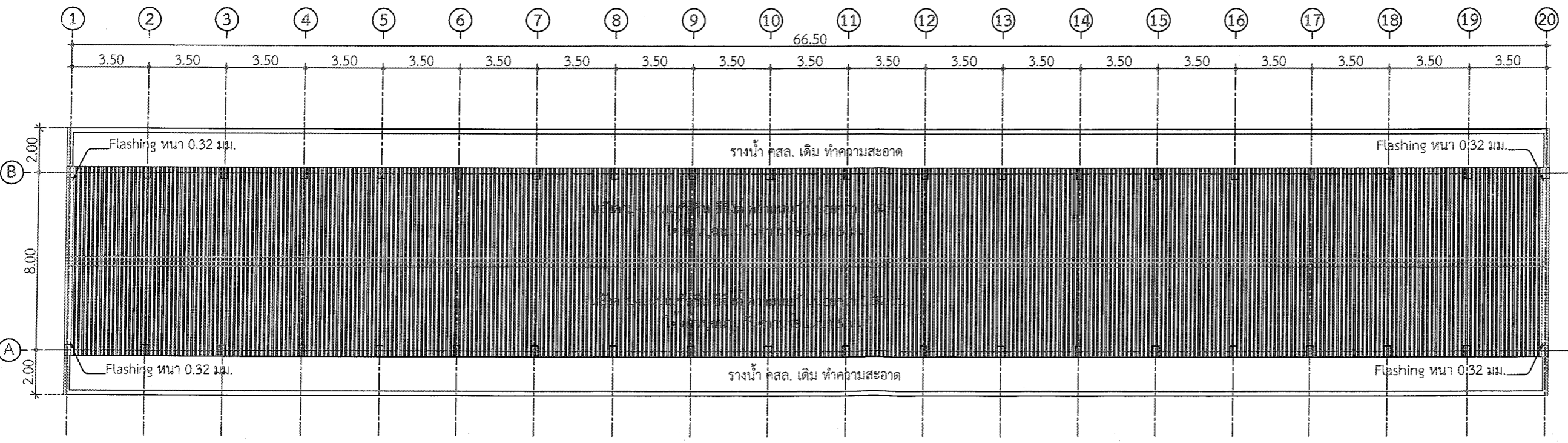
DRAW BY :

CHECK BY : DRAWING NO.

PRINTED DATE : A-04



แปลนหลังคาอาคาร 3 (งานรื้อถอน)
SCALE 1:200



แปลนหลังคาอาคาร 3 (ปรับปรุงใหม่)
SCALE 1:200



มหาวิทยาลัยเทคโนโลยีราชมงคลอีสาน
วิทยาเขตขอนแก่น

โครงการ
ปรับปรุงหลังคาอาคารเรียน และ
อาคารปฏิบัติการ
วิศวกรรมคอมพิวเตอร์
และวิศวกรรมเมคคาทรอนิกส์

มหาวิทยาลัยเทคโนโลยีราชมงคลอีสาน
วิทยาเขตขอนแก่น

สถานที่ก่อสร้าง

มหาวิทยาลัยเทคโนโลยีราชมงคลอีสาน
วิทยาเขตขอนแก่น
อ.เมือง จ.ขอนแก่น

สถาปนิก

นายศิโรจน์ จารัตน์

วิศวกรโครงสร้าง

นายวีรสิทธิ์ ประสารอำ

วิศวกรไฟฟ้า

นายชุนแดน ปทุมประการ

วิศวกรสุขาภิบาล

นายชุนแดน ปทุมประการ

วิศวกรสุขาภิบาล

นายชุนแดน ปทุมประการ

วิศวกรสุขาภิบาล

นายชุนแดน ปทุมประการ

วิศวกรสุขาภิบาล

นายชุนแดน ปทุมประการ

วิศวกรสุขาภิบาล

นายชุนแดน ปทุมประการ

วิศวกรสุขาภิบาล

นายชุนแดน ปทุมประการ

วิศวกรสุขาภิบาล

นายชุนแดน ปทุมประการ

วิศวกรสุขาภิบาล

นายชุนแดน ปทุมประการ

วิศวกรสุขาภิบาล

นายชุนแดน ปทุมประการ

วิศวกรสุขาภิบาล

นายชุนแดน ปทุมประการ

วิศวกรสุขาภิบาล

นายชุนแดน ปทุมประการ

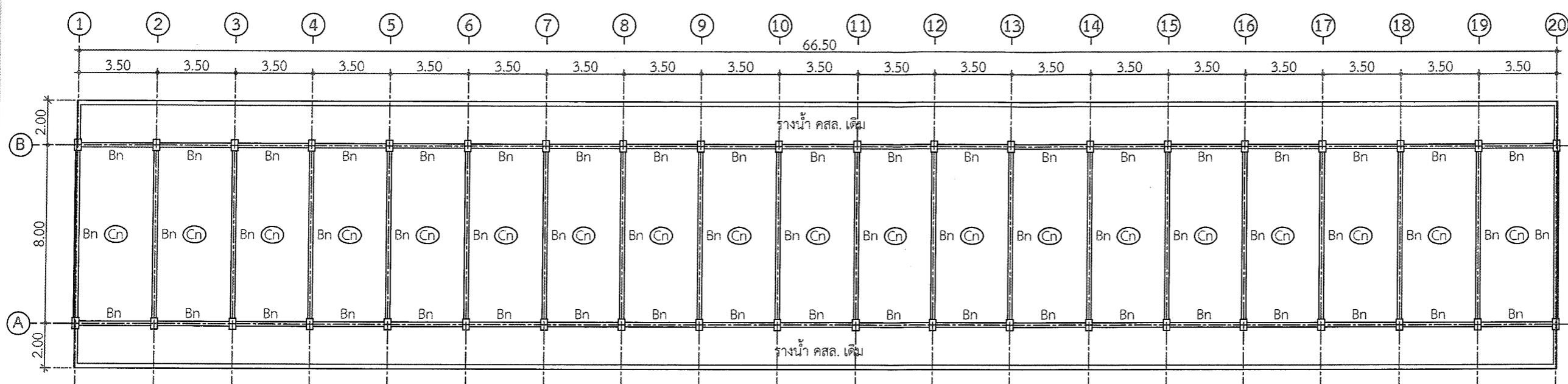
วิศวกรสุขาภิบาล

นายชุนแดน ปทุมประการ

วิศวกรสุขาภิบาล

นายชุนแดน ปทุมประการ

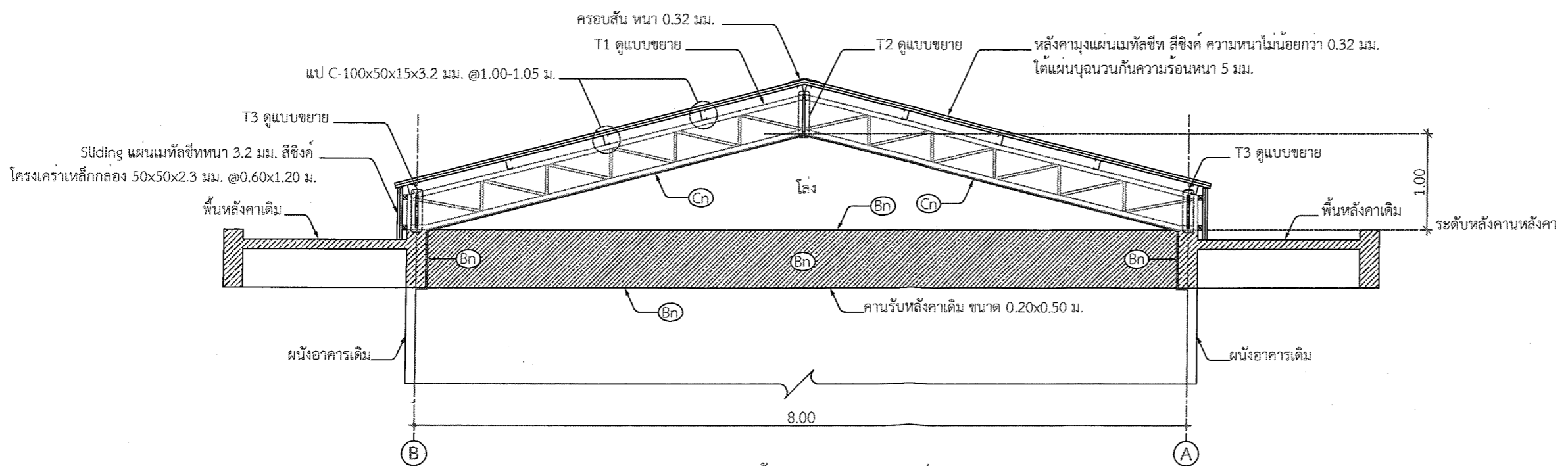
วิศวกรสุขาภิบาล



แปลนฝ้าดานพื้นชั้นที่ 3 (ปรับปรุงใหม่)
SCALE 1:200

รายการฝ้าเพดาน

Cn	ฝ้าเพดานใหม่ โครงเคราเหล็กชุบสังกะสี @0.60 ม. # (เอียงตามความลาดโครงหลังคา) กรุแผ่นยิปซัมบอร์ดหนา 9 มม. ฉาบผิวเรียบ ทาสีน้ำพลาสติก
Bn	ผนังคาน คสล. เดิม ตกแต่งผิวเรียบ ทาสีน้ำพลาสติก



แบบขยายฝ้าเพดาน ปรับปรุงใหม่
SCALE 1:50

คำแนงนำ :

1. มาตรฐานที่เขียนหรือที่พิมพ์ของงานวิศวกรรมโยธาที่มีใช้บังคับในขณะจัดทำแบบก่อสร้าง
2. มาตรฐานที่เขียนหรือที่พิมพ์ของงานวิศวกรรมโยธาที่มีใช้บังคับในขณะจัดทำแบบก่อสร้าง
3. มาตรฐานที่เขียนหรือที่พิมพ์ของงานวิศวกรรมโยธาที่มีใช้บังคับในขณะจัดทำแบบก่อสร้าง
4. มาตรฐานที่เขียนหรือที่พิมพ์ของงานวิศวกรรมโยธาที่มีใช้บังคับในขณะจัดทำแบบก่อสร้าง

ตรวจ
(นายทรงพล ทรงแสงฤทธิ์)
อาจารย์สาขาวิศวกรรมโยธา

อนุมัติ
(ผู้ช่วยศาสตราจารย์วิฑูรย์ จันทร์ศรี)
รองอธิการบดีประจำวิทยาเขตขอนแก่น

แบบแสดง :

แปลนฝ้าดานพื้นชั้นที่ 3 (ปรับปรุงใหม่)

แบบขยายฝ้าเพดาน ปรับปรุงใหม่

DRAW BY :

CHECK BY : DRAWING NO.

A-05

PRINTED DATE :



มหาวิทยาลัยเทคโนโลยีราชมงคลอีสาน
วิทยาเขตขอนแก่น

โครงการ
ปรับปรุงหลังคาอาคารเรียน และ
อาคารปฏิบัติการ
วิศวกรรมคอมพิวเตอร์
และวิศวกรรมเมคคาทรอนิกส์

มหาวิทยาลัยเทคโนโลยีราชมงคลอีสาน
วิทยาเขตขอนแก่น

สถานศึกษา
มหาวิทยาลัยเทคโนโลยีราชมงคลอีสาน
วิทยาเขตขอนแก่น
อ.เมือง จ.ขอนแก่น

สถาปนิก	นายสมชาย บุญคงเจริญ	นายสมชาย
นายศิโรตม์ จารัตน	ภ.ศ.16520	
วิศวกรโครงสร้าง	นายประสิทธิ์ บุญคงเจริญ	นายสมชาย
นายพริศ ประสารคำ	ภ.ย.29086	
วิศวกรไฟฟ้า	นายสมชาย บุญคงเจริญ	นายสมชาย
นายจันทน ปทุมประกร	ภ.พ.ก.21426	
วิศวกรสุขาภิบาล	นายสมชาย บุญคงเจริญ	นายสมชาย

คำแนะนำ :

1. หมายเหตุว่างานนี้เป็นงานของมหาวิทยาลัยเทคโนโลยีราชมงคลอีสาน วิทยาเขตขอนแก่น ซึ่งการดำเนินงานนี้จะต้องปฏิบัติตามระเบียบของมหาวิทยาลัยและระเบียบของราชการที่เกี่ยวข้อง
2. ไม้ค้ำยันหรือค้ำยันในชั้นใน ห้ามมิให้ขูด
3. ขยะเศษซาก ไม้ค้ำยันหรือค้ำยันในชั้นในต้องเก็บกวาดทิ้งทันที
4. การปฏิบัติงานในชั้นในและงานอื่นๆจะต้องปฏิบัติตาม SOP DRAWING ของศูนย์ระบบสารสนเทศและการสื่อสาร เพื่อความถูกต้องและปลอดภัย

ตรวจ

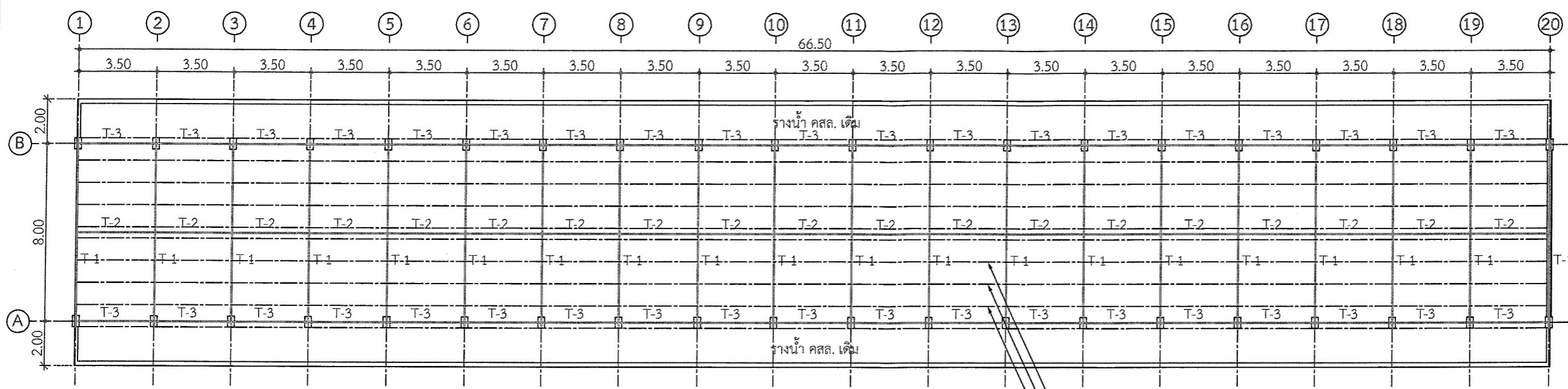
(นายทรงพล ทรงแสงฤทธิ์)
อาจารย์สาขาวิชาวิศวกรรมโยธา

อนุมัติ :

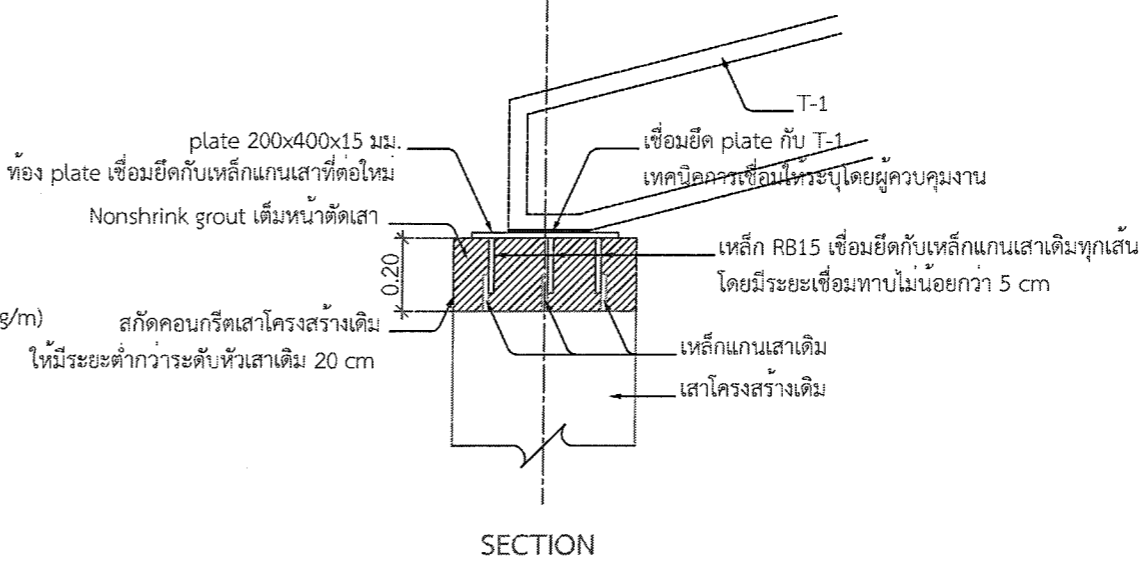
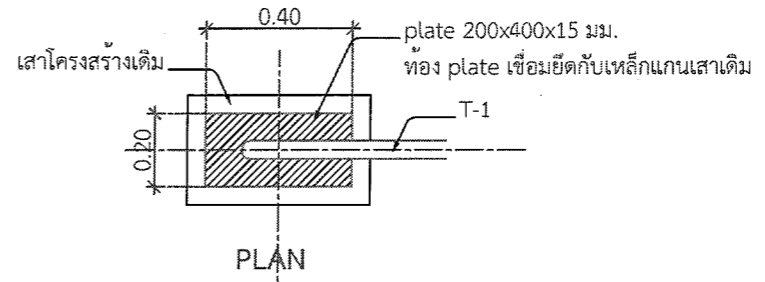
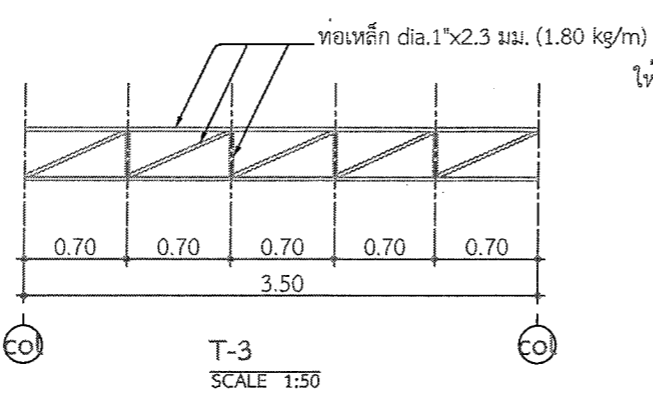
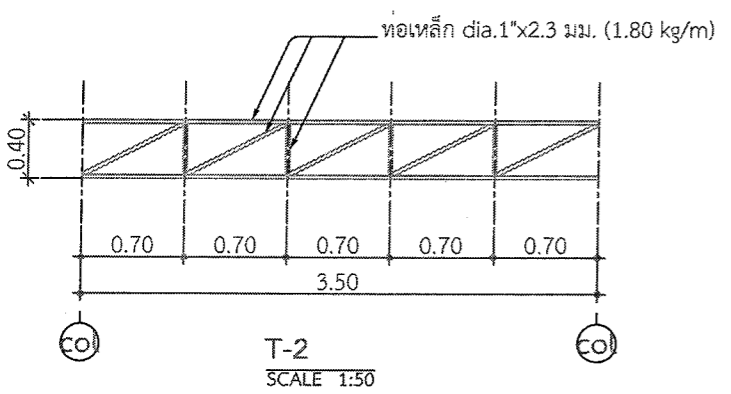
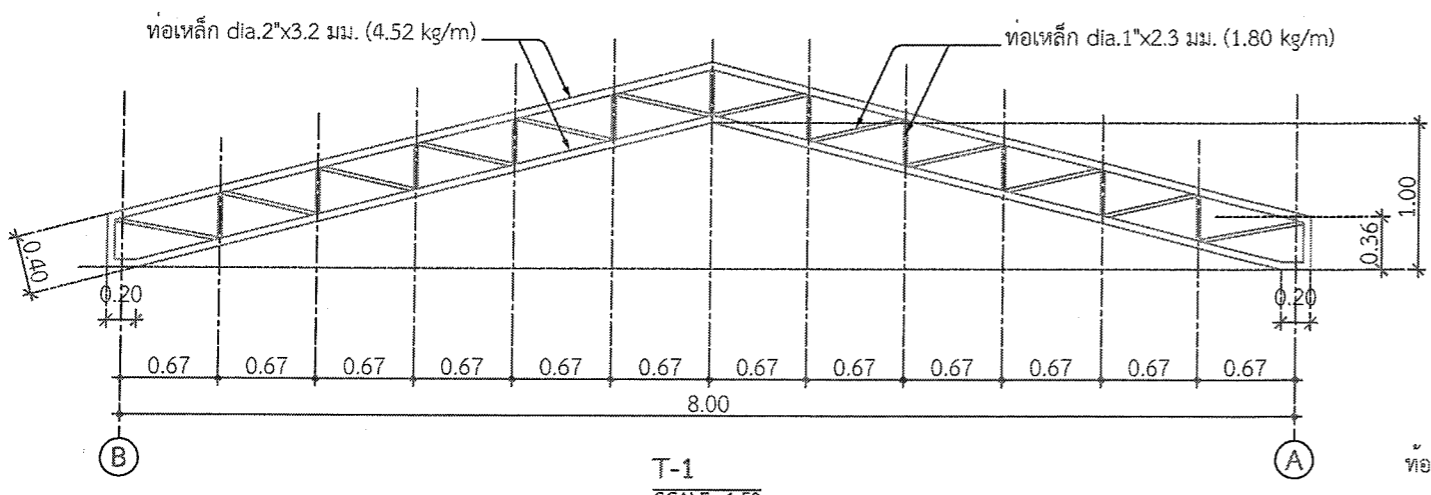
(ผู้ช่วยศาสตราจารย์วิบูลย์ จันทะวี)
รองอธิการบดีประจำวิทยาเขตขอนแก่น

แบบแสดง :
แปลนโครงหลังคา (ปรับปรุง)
แบบขยาย TRUSS

DRAW BY :	
CHECK BY :	DRAWING NO.
	A-06
PRINTED DATE :	



แปลนโครงหลังคา (ปรับปรุง)
SCALE 1:200



ขยาย plate หัวเสาสำหรับ T-1
SCALE 1:20



มหาวิทยาลัยเทคโนโลยีราชมงคลอีสาน
วิทยาเขตขอนแก่น

โครงการ
ปรับปรุงหลังคาอาคารเรียน และ
อาคารปฏิบัติการ
วิศวกรรมคอมพิวเตอร์
และวิศวกรรมแมคคาทรอนิกส์

มหาวิทยาลัยเทคโนโลยีราชมงคลอีสาน
วิทยาเขตขอนแก่น

สถานที่ก่อสร้าง
มหาวิทยาลัยเทคโนโลยีราชมงคลอีสาน
วิทยาเขตขอนแก่น
อ.เมือง จ.ขอนแก่น

สถาปนิก
นายศิโรตม์ จาริรัตน์ 16520

วิศวกรโครงสร้าง
นายพริต ประสารคำ 29080

วิศวกรไฟฟ้า
นายชอุ่มแดน ปฎิมาประกร 21448

วิศวกรสุขาภิบาล

คำแนะนำ :
1. งานก่อสร้างนี้เป็นการปรับปรุงอาคารเรียนและอาคารปฏิบัติการ
ของมหาวิทยาลัยเทคโนโลยีราชมงคลอีสาน วิทยาเขตขอนแก่น ซึ่งโครงการนี้เกี่ยวข้องกับ
โครงสร้างและระบบการติดตั้งหลังคาและระบบไฟฟ้า ฯลฯ งานนี้
จะต้องปฏิบัติตามข้อกำหนดและระเบียบของมหาวิทยาลัยฯ
2. ไม้ค้ำยันและโครงหลังคาต้องเป็นไปตามแบบ
3. ขอบเขตงาน ในแบบก่อสร้างจะแสดงในสถานที่จริงซึ่งมีลักษณะ
ตามที่แสดงในแบบก่อสร้างและจะแสดงตามแบบ
4. กับการปฏิบัติงานในสถานที่จริงจากแบบและแบบ
S/NOP DRAWING สอดคล้องกับแบบและแบบการรวมร่าง
เพื่อให้สามารถปฏิบัติงานได้ตามแบบก่อสร้าง

ตรวจ :

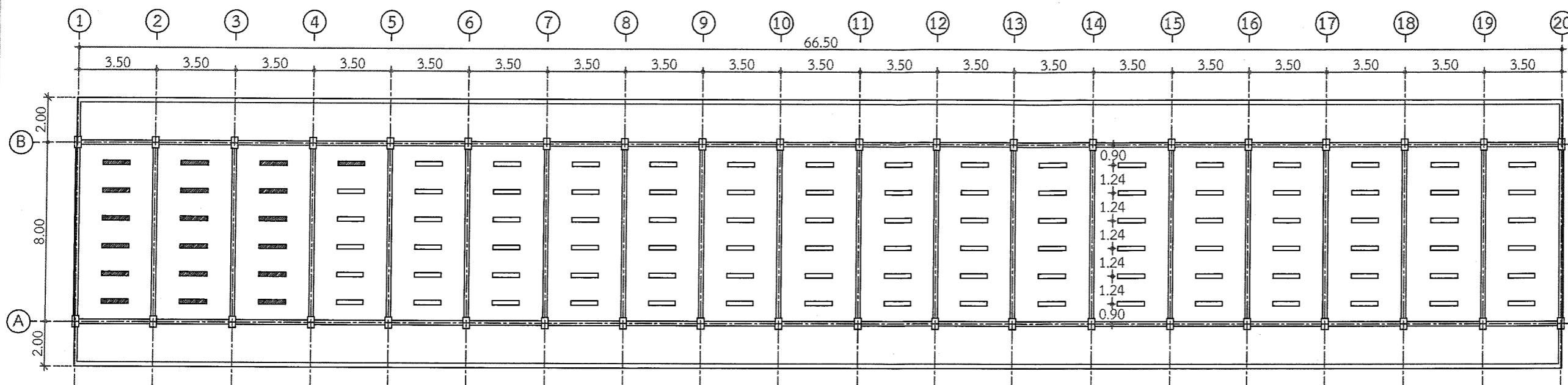
(นายทรงพล ทรงแสงฤทธิ์)
อาจารย์สาขาวิชาวิศวกรรมโยธา

อนุมัติ :

(ผู้ช่วยศาสตราจารย์วิจัยยุทธ จันทร์ศรี)
รองอธิการบดีประจำวิทยาเขตขอนแก่น

แบบแสดง :
แปลนไฟฟ้าชั้นที่ 3 (ปรับปรุงใหม่)

DRAW BY :
CHECK BY : DRAWING NO. A-07
PRINTED DATE :



แปลนไฟฟ้าชั้นที่ 3 (ปรับปรุงใหม่)
SCALE 1:200

รายการประกอบแบบไฟฟ้า

	คอมฟลูออเรสเซนต์เดิม ย้ายออกจากตำแหน่งเดิม (ก่อนปรับปรุง) ติดตั้งใหม่ตามตำแหน่งที่ระบุตามแบบ (จำนวน 6 ชุดต่อ 1 ช่วง)
	คอมฟลูออเรสเซนต์ 1x36 กล่องเหล็กสีขาว (ใหม่) จำนวน 19 ชุด
หมายเหตุ : ให้เดินสายไฟใหม่สำหรับคอมเดิมที่ย้ายตำแหน่งและคอมใหม่	