



มหาวิทยาลัยเทคโนโลยีราชมงคลอีสาน  
วิทยาเขตขอนแก่น

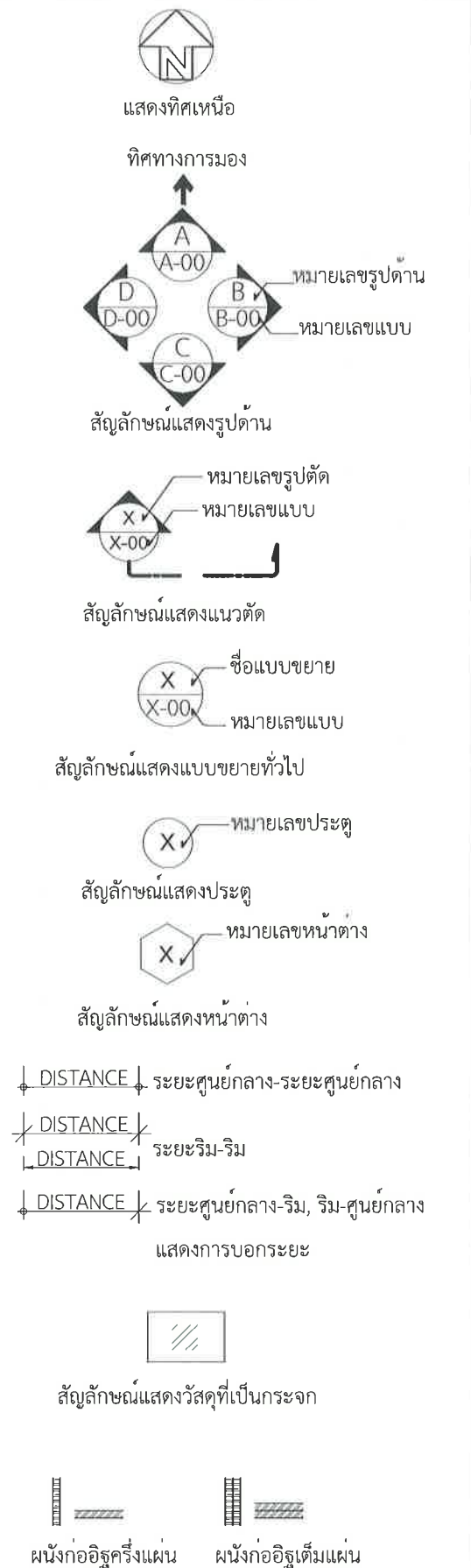
โครงการ  
ปรับปรุงถังสำรองน้ำใต้ดิน  
ภายในอาคารคณะวิศวกรรมศาสตร์ (อาคาร 14)  
ตำบลในเมือง อำเภอเมือง จังหวัดขอนแก่น

สถานที่  
คณะวิศวกรรมศาสตร์  
150 ถ.ศรีจันทร์ ต.ในเมือง อ.เมือง จ.ขอนแก่น  
มหาวิทยาลัยเทคโนโลยีราชมงคลอีสาน วิทยาเขตขอนแก่น



ผู้ช่วยศาสตราจารย์ วิโรจน์ ลิ้มไขแสง  
อธิการบดีมหาวิทยาลัยเทคโนโลยีราชมงคลอีสาน

รายการสัญลักษณ์



รายการประกอบแบบทั่วไป

- ขอบเขตของงาน ที่ต้องการก่อสร้างตามโครงการดังนี้
  - 1.1 การจัดเตรียมสถานที่สำหรับงานสนาม
  - 1.2 การจัดหาสถานที่สำหรับปลูกสร้างโรงเก็บวัสดุ
  - 1.3 การรั้งวัดปักแนวเขตและวางผังตามแบบวิศวกรรมสำรวจ
  - 1.4 การทำระดับดิน , ปรับบริเวณตามแบบและรายการทางวิศวกรรมโยธา
  - 1.5 การก่อสร้างอาคารเอนกประสงค์ และส่วนประกอบอื่นๆ ตามแบบและรายการทางสถาปัตยกรรม
  - 1.7 งานโครงสร้างอาคารส่วนที่เป็น ค.ส.ล. และโครงสร้างหลังคาตามแบบและรายการทางวิศวกรรมโครงสร้าง
  - 1.9 การจัดระบบท่อระบายน้ำฝนภายในอาคาร จัดระบบตามแบบและรายการทางวิศวกรรมสุขาภิบาล
  - 1.10 การจัดระบบไฟฟ้า การเดินสาย ติดตั้งอุปกรณ์ไฟฟ้าและดวงโคมต่างๆ ภายในอาคารตามแบบและรายการทางวิศวกรรมไฟฟ้า
  - 1.11 งานเก็บกวาดทำความสะอาดบริเวณก่อนส่งมอบงาน ให้กำหนดโดยผู้ควบคุมงาน
- งานทาสี
 

ถ้าไม่ได้ระบุในแบบก่อสร้างเป็นอย่างอื่น ให้ทาสีตามกรรมวิธีเหล่านี้

  - 2.1 ผนังปูนฉาบ และผิวอื่นๆ ที่คล้ายกัน ให้ทาสีรองพื้นกันด่างประเภท acrylic 1 ครั้ง และทาทับหน้าด้วยสีประเภท pure acrylic 2 ครั้ง
  - 2.2 ผนังโลหะทั่วไปให้ทาสีรองพื้นประเภท red lead จำนวน 2 ครั้ง ทับหน้าด้วยสีประเภท alkyd resin จำนวน 2 ครั้ง
- งานคอนกรีต
  - 3.1 คอนกรีต ต้องใช้คอนกรีตที่น้ำไม่สามารถซึมผ่านเนื้อคอนกรีตได้ และคอนกรีตต้องมีกำลังอัดที่ 28 วัน (fc') ไม่น้อยกว่า 240 ksc เมื่อทดสอบด้วยก้อนตัวอย่างคอนกรีตทรงกระบอก ขนาดเส้นผ่าศูนย์กลาง 15 cm สูง 30 cm
  - 3.2 การเทคอนกรีตจะต้องผสมไว้นานไม่เกิน 30 นาที หรือโดยการเห็นชอบของผู้ควบคุมงานการหยุดเทให้หยุดในตำแหน่งดังนี้
    - 3.2.1 เสาที่ระดับไม่เกิน 2.5 cm จากใต้ท้องคาน
    - 3.2.2 ที่กึ่งกลางคาน โดยหน้าตัดคอนกรีต ที่หยุดเทต้องตั้งฉากกับแนวแกนตามความยาวคานกรณีคานขอยัดกับคานหลักตรงบริเวณกลางช่องคาน ให้เลื่อนรอบระยะไปอีก 1 เท่า ของความลึกคานหลัก
    - 3.2.3 พื้นที่กึ่งกลางแผ่นพื้น โดยเนื้อคอนกรีตต้องตั้งฉากกับแนวแกนตามความยาวพื้น
  - 3.3 การบ่ม ใช้แผ่นพลาสติกใสคลุมหรือชังน้ำต่อเนื่องกันไม่น้อยกว่า 7 วัน หรือวิธีอื่นที่ยอมรับได้
  - 3.4 แบบหล่อที่ใช้แบบไม้หรือแบบเหล็กก็ได้ ยกเว้นท้องคานคอดินหรือลานจอดรถหรือพื้นทางลง - ทางขึ้นอาคารให้ถมทรายอัดแน่นแล้วเทคอนกรีตหยาบรองรับได้ระยะเวลาในการถอดแบบมีดังนี้
    - 3.4.1 แบบข้างฐานราก กำแพงคาน 2 วัน
    - 3.4.2 แบบข้างเสา 3 วัน
    - 3.4.3 แบบล่างรองรับพื้น คาน 14 วัน
 เมื่อถอดแบบแล้วให้ค้ำตามจุดต่างๆ ที่เหมาะสมอีก 14 วัน

- งานเหล็กเสริม
 

ต้องใช้เหล็กข้อยตามมาตรฐานของ มอก. ชั้นคุณภาพ SD40 ซึ่งมีกำลังดึง (fy) ที่จุดครากเท่ากับ 4,000 ksc และต้องใช้เหล็กกลมมาตรฐานของ มอก. ชั้นคุณภาพ SR24 ซึ่งมีกำลังดึงที่จุดคราก (fy) เท่ากับ 2,400 ksc

การต่อเหล็กให้ใช้วิธีทาบ โดยระยะทาบไม่น้อยกว่า 40 เท่าของเส้นผ่าศูนย์กลางของเหล็กเส้นนั้นๆ และตำแหน่งที่สามารถทาบเหล็กได้

  - 4.1 เหล็กกลางของคาน พื้น ต่อตรงหัวเสาหรือคาน
  - 4.2 เหล็กบนของคาน พื้น ต่อตรงจุดกึ่งกลางคาน
  - 4.3 เหล็กเสา ต่อตรงระดับผิวพื้น
- งานฐานราก
 

ดินใต้ฐานรากรับน้ำหนักบรรทุกปลอดภัยได้ไม่น้อยกว่า 10 ตัน / ตารางเมตร
- งานโครงหลังคา
 

เหล็กรูปพรรณที่ใช้ในงานโครงหลังคาต้องเป็นเหล็กชั้นคุณภาพ Fe24 ซึ่งมีกำลังดึงที่จุดครากไม่น้อยกว่า 2,400 ksc. การต่อโครงสร้างเหล็กให้ใช้วิธีการเชื่อมโดยลวดเชื่อมที่ใช้ต้องเป็นชนิด E70 และเหล็กรูปพรรณจะต้องพ่นสีกันสนิมทั่วทั้งผิวพื้น



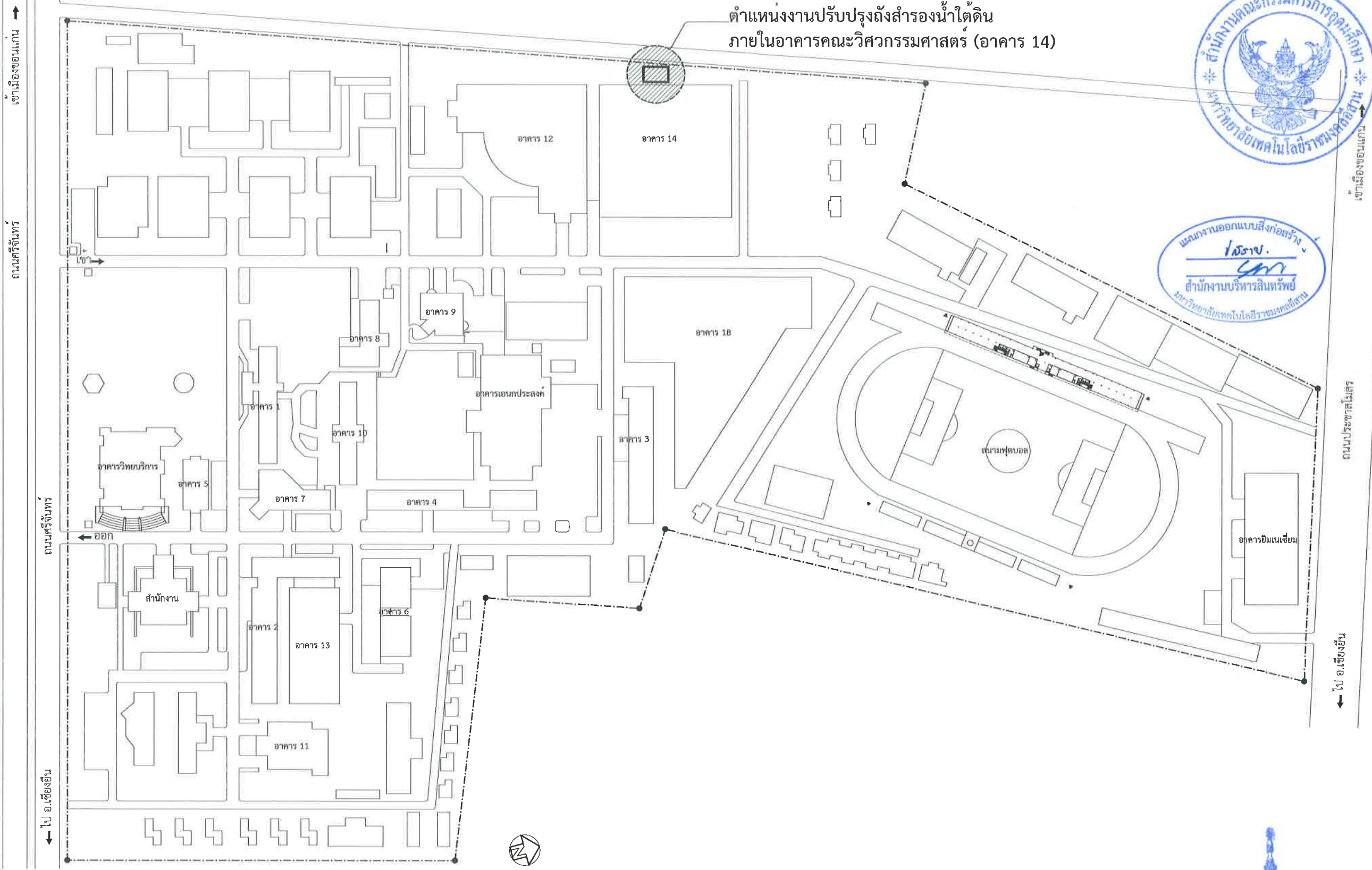
สารบัญแบบ

แผ่นที่	แบบแสดง
DWG-01	รายการสัญลักษณ์ รายการประกอบแบบทั่วไป สารบัญแบบ
DWG-02	แผนที่สังเขป
DWG-03	ผังบริเวณการก่อสร้าง (สภาพเดิมก่อนปรับปรุง)
DWG-04	ผังบริเวณการก่อสร้าง
DWG-05	แปลนพื้น แปลนหลังคา
DWG-06	รูปด้าน 1, 2, 3, 4
DWG-07	รูปตัด A, B แบบขยาย 1, 2, 3
DWG-08	แปลนโครงสร้างพื้น ค.ส.ล. แปลนโครงสร้างหลังคา ขยายโครงสร้าง
DWG-09	แปลนดวงโคมแสงสว่าง แปลนการเชื่อมต่อระบบท่อน้ำดี

ผู้ช่วยศาสตราจารย์ วิจารณ์ ลิ้มโชแสง  
อธิการบดีมหาวิทยาลัยเทคโนโลยีราชมงคลอีสาน



โครงการ		
ปรับปรุงถังสูบน้ำใต้ดิน ภายในอาคารคณะวิศวกรรมศาสตร์ (อาคาร 14) ตำบลในเมือง อำเภอเมือง จังหวัดขอนแก่น		
มหาวิทยาลัยเทคโนโลยีราชมงคลอีสาน วิทยาเขตขอนแก่น		
สถานที่ก่อสร้าง		
มหาวิทยาลัยเทคโนโลยีราชมงคลอีสาน วิทยาเขตขอนแก่น อ.เมือง จ.ขอนแก่น		
สถาปนิก	เลขที่ใบรับ ประกอบวิชาชีพ	ลายมือชื่อ
วิศวกรโครงสร้าง	เลขที่ใบรับ ประกอบวิชาชีพ	ลายมือชื่อ
วิศวกรไฟฟ้า	เลขที่ใบรับ ประกอบวิชาชีพ	ลายมือชื่อ
วิศวกรสุขาภิบาล	เลขที่ใบรับ ประกอบวิชาชีพ	ลายมือชื่อ
คำแนะนำ :		
1. แบบก่อสร้างฉบับที่ติดกับขอทราบมหาวิทยาลัยเทคโนโลยีราชมงคลอีสาน วิทยาเขตขอนแก่น หรือส่วนงานที่เกี่ยวข้อง ให้ดูรายละเอียดตามรายละเอียดของแบบก่อสร้างที่แนบมา 2. ใ้คำอธิบายที่แนบมาไว้เท่านั้น ห้ามคัดลอกแบบ 3. ระวังอย่าให้แบบก่อสร้างนี้ไปใช้โดยไม่ได้รับอนุญาตจากทางบริษัทผู้จัดทำ 4. ก่อนทำรูปก่อสร้างในแบบจะระบุไว้ข้างก่อนแบบ SHOP DRAWING ต้องดูแบบและรายละเอียดการวางตำแหน่งที่เจาะเจาะช่องเปิดก่อนดำเนินการก่อสร้าง		
ตรวจ :		
อนุมัติ :		
(ผู้ช่วยศาสตราจารย์ วิจารณ์ ลิ้มโชแสง) อธิการบดีมหาวิทยาลัยเทคโนโลยีราชมงคลอีสาน		
แบบแสดง :		
รายการสัญลักษณ์ รายการประกอบแบบทั่วไป สารบัญแบบ		
DRAW BY :		
CHECK BY :	DRAWING NO.	
	DWG-01	
PRINTED DATE :		



มหาวิทยาลัยเทคโนโลยีราชมงคลอีสาน  
วิทยาเขตขอนแก่น

โครงการ  
ปรับปรุงถึงสำรองน้ำใต้ดิน  
ภายในอาคารคณะวิศวกรรมศาสตร์ (อาคาร 14)  
ตำบลในเมือง อำเภอเมือง จังหวัดขอนแก่น

มหาวิทยาลัยเทคโนโลยีราชมงคลอีสาน  
วิทยาเขตขอนแก่น

สถานที่ก่อสร้าง  
มหาวิทยาลัยเทคโนโลยีราชมงคลอีสาน  
วิทยาเขตขอนแก่น  
อ.เมือง จ.ขอนแก่น

สถาปนิก	เลขทะเบียน สถาปนิกวิชาชีพ	สายวิชาชีพ

วิศวกรโครงสร้าง	เลขทะเบียน วิศวกรวิชาชีพ	สายวิชาชีพ
นายทริส ประสารคำ	ภย.29080	

วิศวกรไฟฟ้า	เลขทะเบียน วิศวกรวิชาชีพ	สายวิชาชีพ

วิศวกรสุขาภิบาล	เลขทะเบียน วิศวกรวิชาชีพ	สายวิชาชีพ

คำแนะนำ :

- แบบร่างนี้จัดทำขึ้นเพื่อขออนุญาตมหาวิทยาลัยเทคโนโลยีราชมงคลอีสาน วิทยาเขตขอนแก่น หรือหน่วยงานที่เกี่ยวข้อง โดยถือปฏิบัติตามมาตรฐานของทางมหาวิทยาลัย ฯ เท่านั้น ทรัพย์สินทางปัญญาสงวนลิขสิทธิ์ไว้โดยผู้จัดทำ
- โปรดศึกษาข้อกำหนดในร่างนี้ให้ถี่ถ้วน
- งบบัญชี โดยผู้รับจ้างและผู้เกี่ยวข้องจะรับผิดชอบค่าใช้จ่ายในการดำเนินการที่มิได้ระบุไว้ในร่างนี้
- ก่อนการปฏิบัติงานในโครงการผู้รับจ้างต้องแนบบนแบบ S-02P DRAWING ต่อผู้ควบคุมงานและคณะกรรมการตรวจจ้าง เพื่อดำเนินการขออนุญาตดำเนินการดำเนินงานต่อไป

ตรวจ :

อนุมัติ :

(ผู้ช่วยศาสตราจารย์ ดร.วิโรจน์ ลิ่มไขแสง)  
อธิการบดีมหาวิทยาลัยเทคโนโลยีราชมงคลอีสาน

แบบแสดง :

แผนที่สังเขป

DRAW BY :	
CHECK BY :	DRAWING NO.
	DWG-02
PRINTED DATE :	

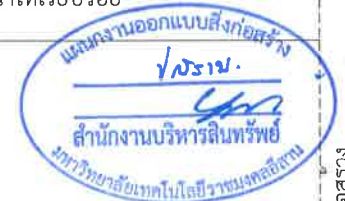
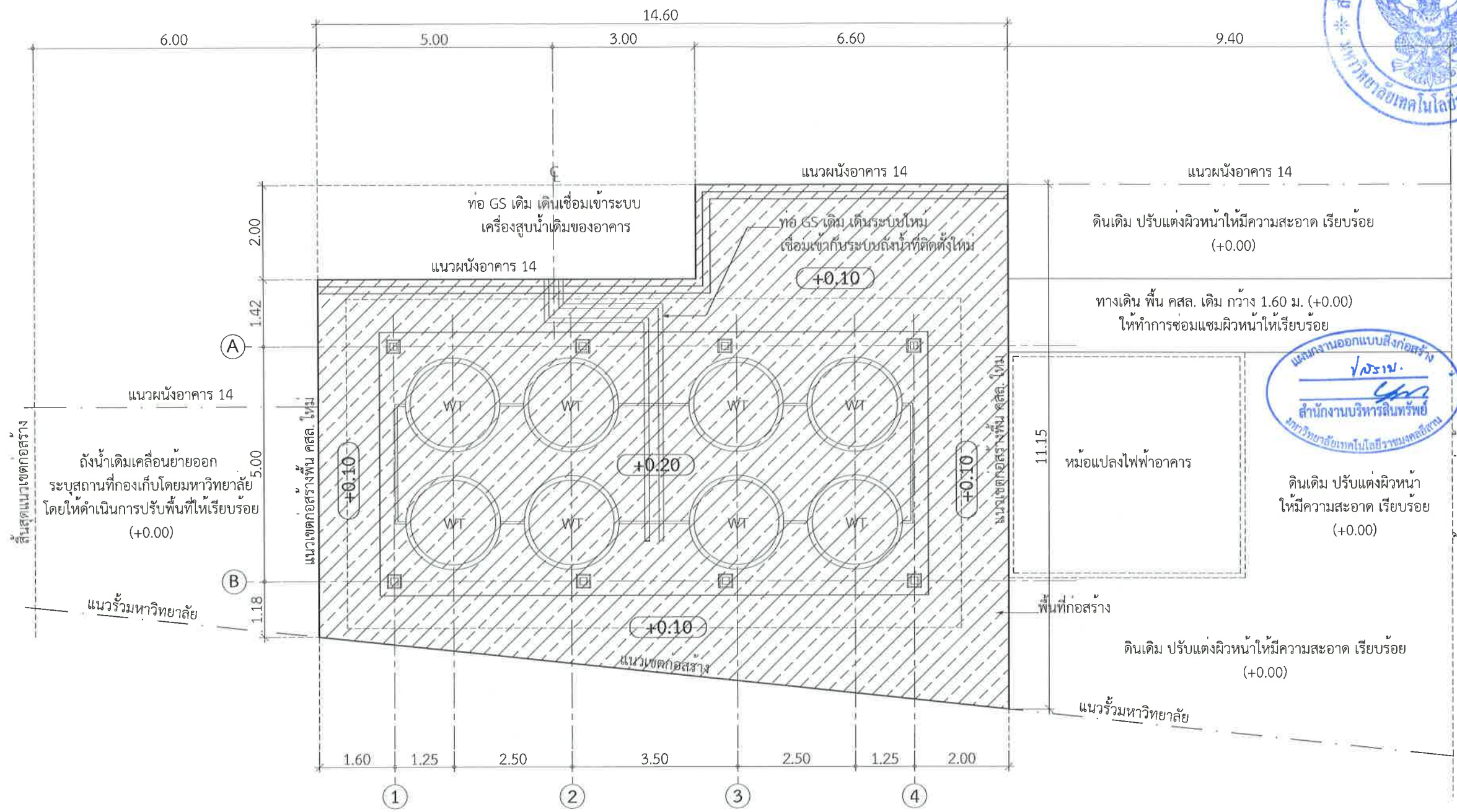
**แผนที่สังเขป**  
**โครงการปรับปรุงถึงสำรองน้ำใต้ดินภายในอาคารคณะวิศวกรรมศาสตร์ (อาคาร 14)**  
**ตำบลในเมือง อำเภอเมือง จังหวัดขอนแก่น**

มหาวิทยาลัยเทคโนโลยีราชมงคลอีสาน วิทยาเขตขอนแก่น  
SCALE 1:2,000



ผู้ช่วยศาสตราจารย์ วิโรจน์ ลิ่มไขแสง  
อธิการบดีมหาวิทยาลัยเทคโนโลยีราชมงคลอีสาน





มหาวิทยาลัยเทคโนโลยีราชมงคลอีสาน  
วิทยาเขตขอนแก่น

โครงการ  
ปรับปรุงถังสำรองน้ำใต้ดิน  
ภายในอาคารคณะวิศวกรรมศาสตร์ (อาคาร 14)  
ตำบลในเมือง อำเภอเมือง จังหวัดขอนแก่น

มหาวิทยาลัยเทคโนโลยีราชมงคลอีสาน  
วิทยาเขตขอนแก่น

สถานที่ก่อสร้าง  
มหาวิทยาลัยเทคโนโลยีราชมงคลอีสาน  
วิทยาเขตขอนแก่น  
อ.เมือง จ.ขอนแก่น

สถาปนิก	นางชงเย็น ประภคณวิเศษ	ลายมือชื่อ
วิศวกรโครงสร้าง	นางชงเย็น ประภคณวิเศษ	ลายมือชื่อ
วิศวกรไฟฟ้า	นางชงเย็น ประภคณวิเศษ	ลายมือชื่อ
วิศวกรสุขาภิบาล	นางชงเย็น ประภคณวิเศษ	ลายมือชื่อ

คำแนะนำ :

1. แบบก่อสร้างเป็นทรัพย์สินของทางมหาวิทยาลัยเทคโนโลยีราชมงคลอีสาน วิทยาเขตขอนแก่น หรือส่วนที่เกี่ยวข้อง ไม่ควรนำแบบไปเผยแพร่โดยไม่ได้รับอนุญาตจากทางมหาวิทยาลัยฯ เท่านั้น
2. ให้ออกแบบที่คำนึงถึงความปลอดภัย
3. ระบุค่าของวัสดุและปริมาณที่ใช้ให้ชัดเจน
4. ค่าก่อสร้างเป็นค่าประมาณ

ตรวจ :

อนุมัติ :

(ผู้ช่วยศาสตราจารย์ ดร.วิโรจน์ ลิ่มไชแสง)  
อธิการบดีมหาวิทยาลัยเทคโนโลยีราชมงคลอีสาน

แบบแสดง :

ผังบริเวณการก่อสร้าง

DRAW BY :	
CHECK BY :	DRAWING NO.
	DWG-04
PRINTED DATE :	

ผู้ช่วยศาสตราจารย์ วิโรจน์ ลิ่มไชแสง  
อธิการบดีมหาวิทยาลัยเทคโนโลยีราชมงคลอีสาน





มหาวิทยาลัยเทคโนโลยีราชมงคลธัญบุรี  
วิทยาเขตขอนแก่น

โครงการ		
ปรับปรุงถังสำรองน้ำใต้ดิน ภายในอาคารคณะวิศวกรรมศาสตร์ (อาคาร 14) ตำบลในเมือง อำเภอเมือง จังหวัดขอนแก่น		
มหาวิทยาลัยเทคโนโลยีราชมงคลธัญบุรี วิทยาเขตขอนแก่น		
สถานที่ก่อสร้าง		
มหาวิทยาลัยเทคโนโลยีราชมงคลธัญบุรี วิทยาเขตขอนแก่น อ.เมือง จ.ขอนแก่น		
สถาปนิก	เชษฐเกียรติ สุระภักดิ์วิเศษ	สายธัญ
วิศวกรโครงสร้าง	เชษฐเกียรติ สุระภักดิ์วิเศษ	สายธัญ
นายทริส ประสงค์	ภ.ย. 29080	
วิศวกรไฟฟ้า	เชษฐเกียรติ สุระภักดิ์วิเศษ	สายธัญ
วิศวกรสุขาภิบาล	เชษฐเกียรติ สุระภักดิ์วิเศษ	สายธัญ

คำแนะนำ :

1. งบประมาณนี้เป็นทรัพย์สินของมหาวิทยาลัยเทคโนโลยีราชมงคลธัญบุรี วิทยาเขตขอนแก่น หรือส่วนราชการของใช้โดยผู้รับจ้าง ควบคุมดูแลการดำเนินงานมหาวิทยาลัยฯ เท่านั้น พยายามไปใช้ในโครงการอื่นไม่ได้โดยเด็ดขาด
2. ใ้ค่าคิดงานที่คำนวณไว้ก่อน ห้ามลดงาน
3. ภายใต้นี้ผู้รับจ้างต้องรับผิดชอบในกรณีที่รับจ้างกับส่วนที่รับจ้างผู้รับจ้างต้องรับผิดชอบหากมีการเปลี่ยนแปลง
4. กับการปฏิบัติงานในชั้นนี้ผู้รับจ้างต้องรับผิดชอบ SHOP DRAWING ควบคุมดูแลและตรวจสอบการดำเนินงานเพื่อจัดการขออนุมัติก่อนการดำเนินการทุกครั้ง

ตรวจ :

อนุมัติ :

(ผู้ช่วยศาสตราจารย์ ดร.วิโรจน์ ลิ่มไชแสง)  
อธิการบดีมหาวิทยาลัยเทคโนโลยีราชมงคลธัญบุรี

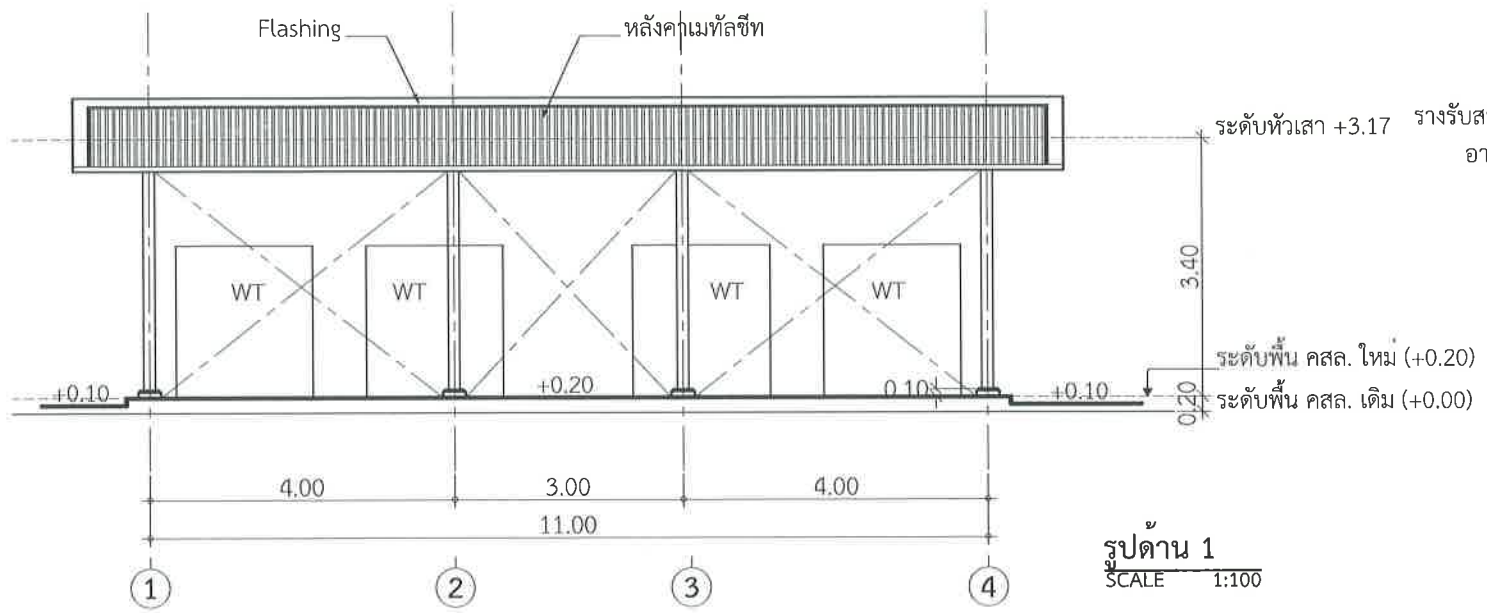
แบบแสดง :

รูปด้าน 1, 2, 3, 4

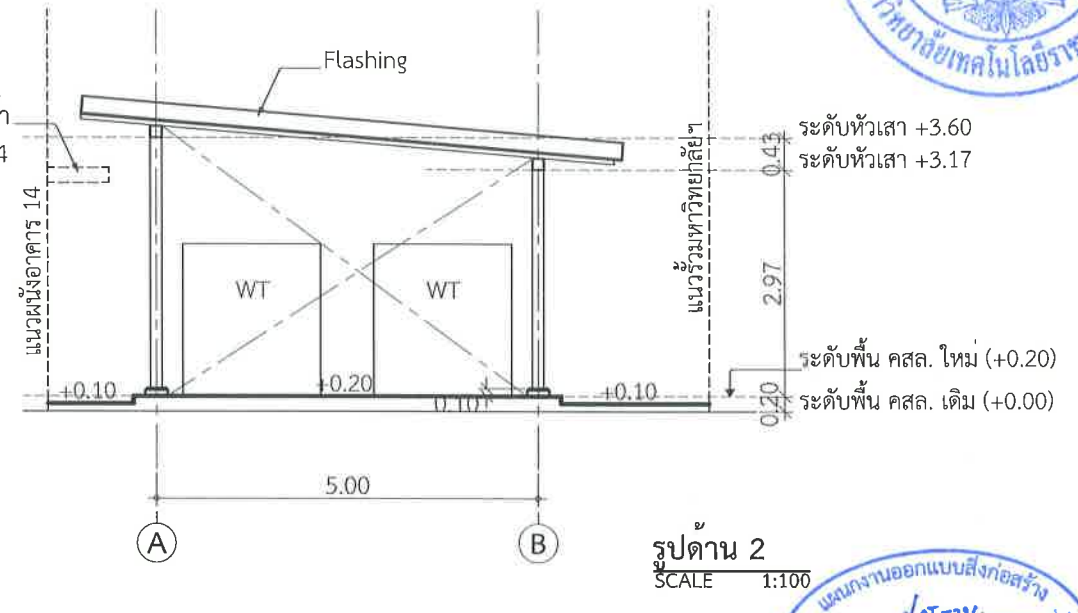
DRAW BY :

CHECK BY : DRAWING NO.

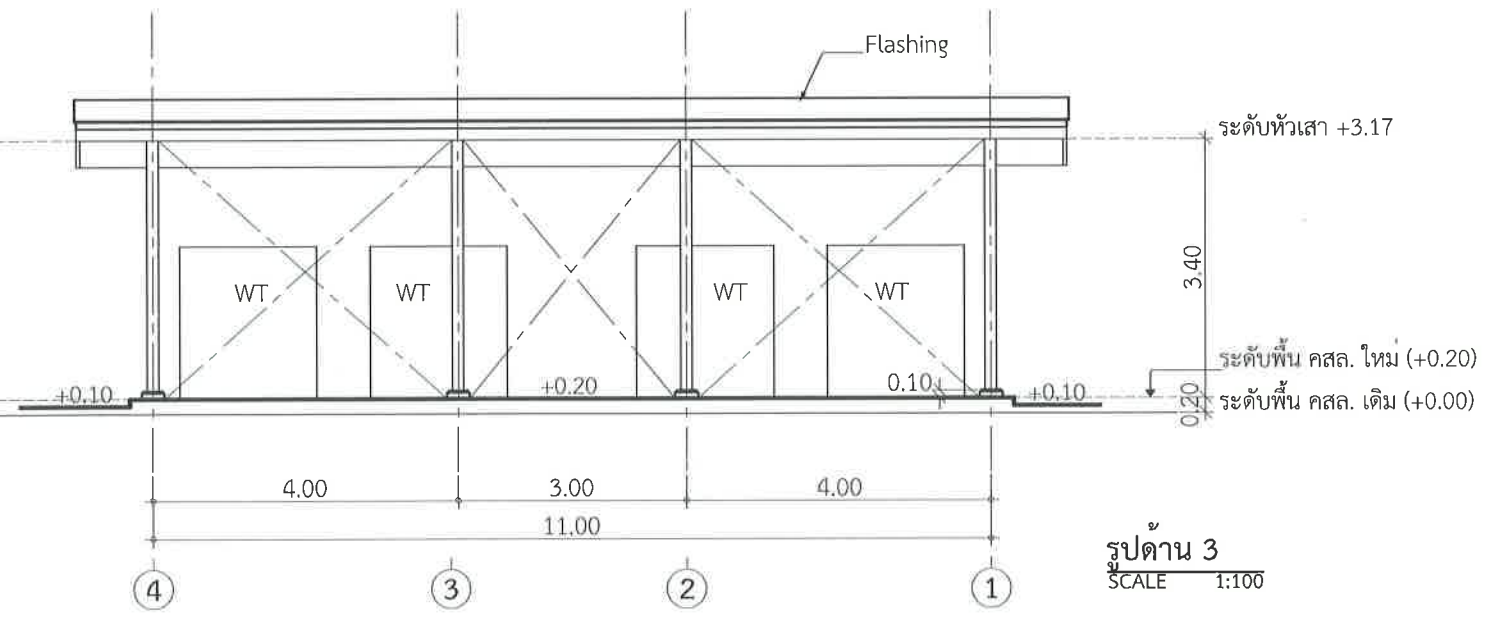
PRINTED DATE : DWG-06



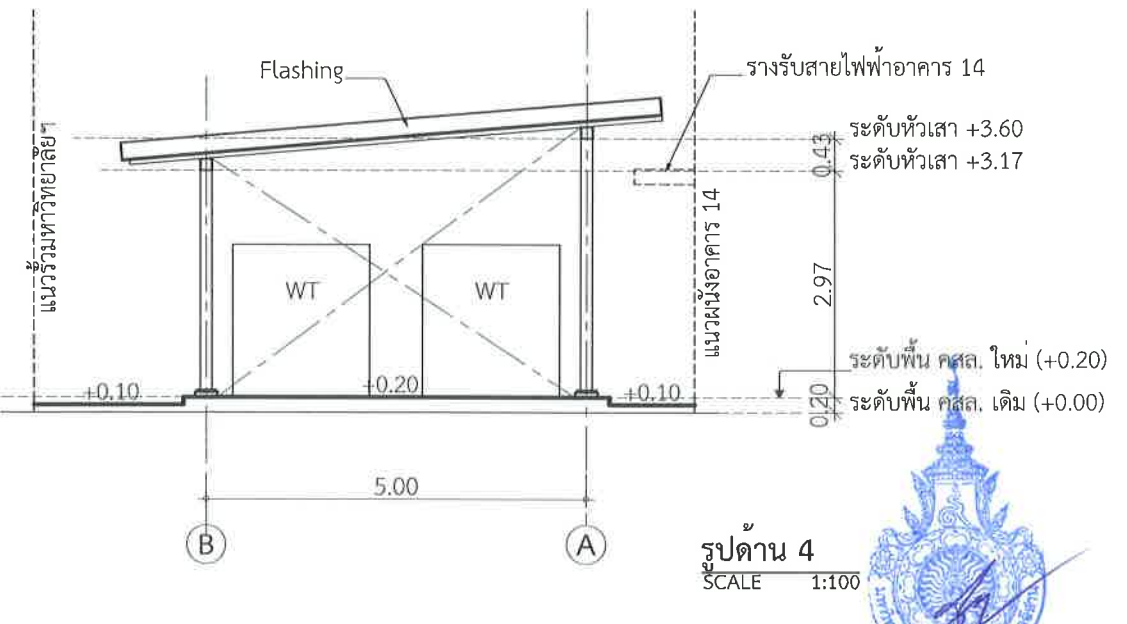
รูปด้าน 1  
SCALE 1:100



รูปด้าน 2  
SCALE 1:100



รูปด้าน 3  
SCALE 1:100

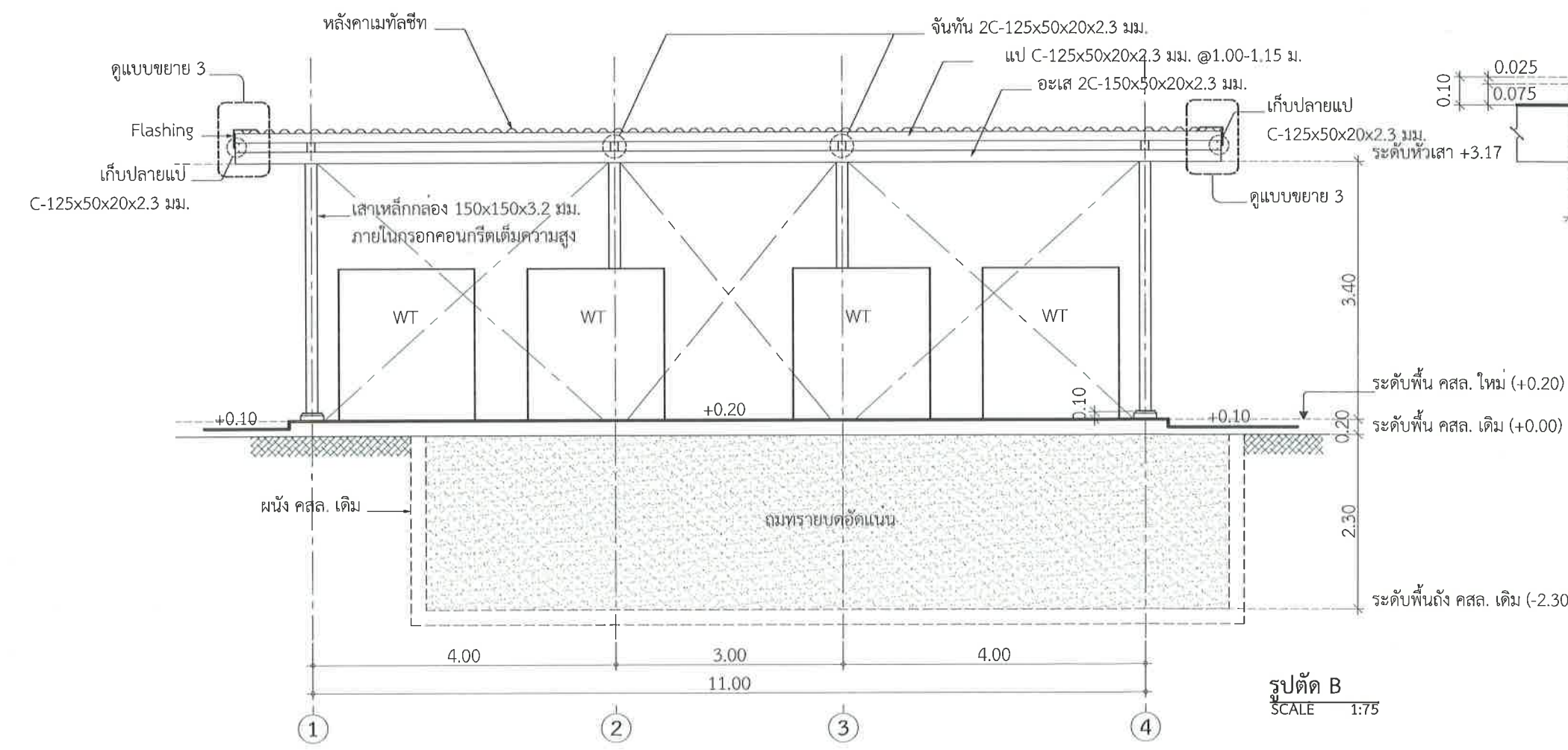
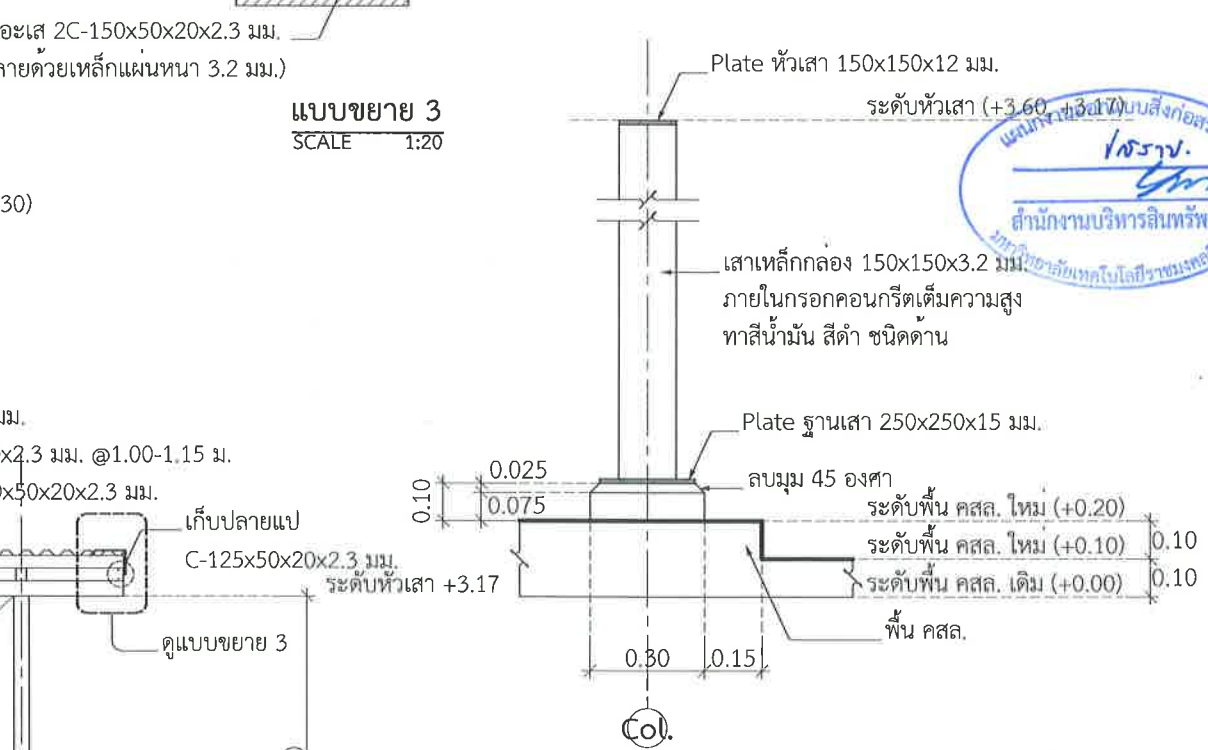
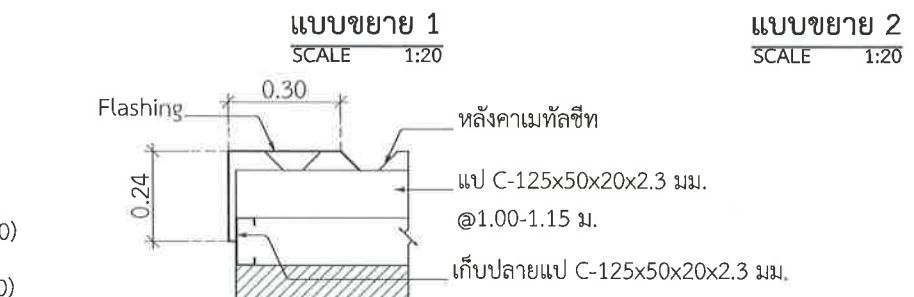
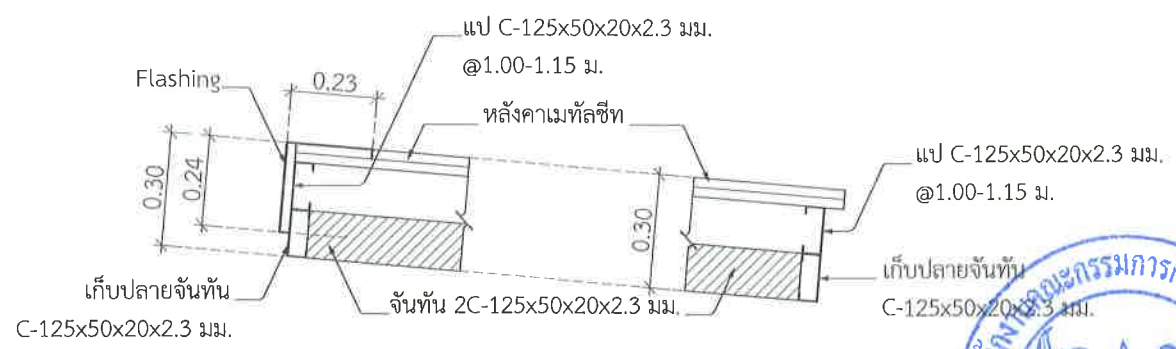
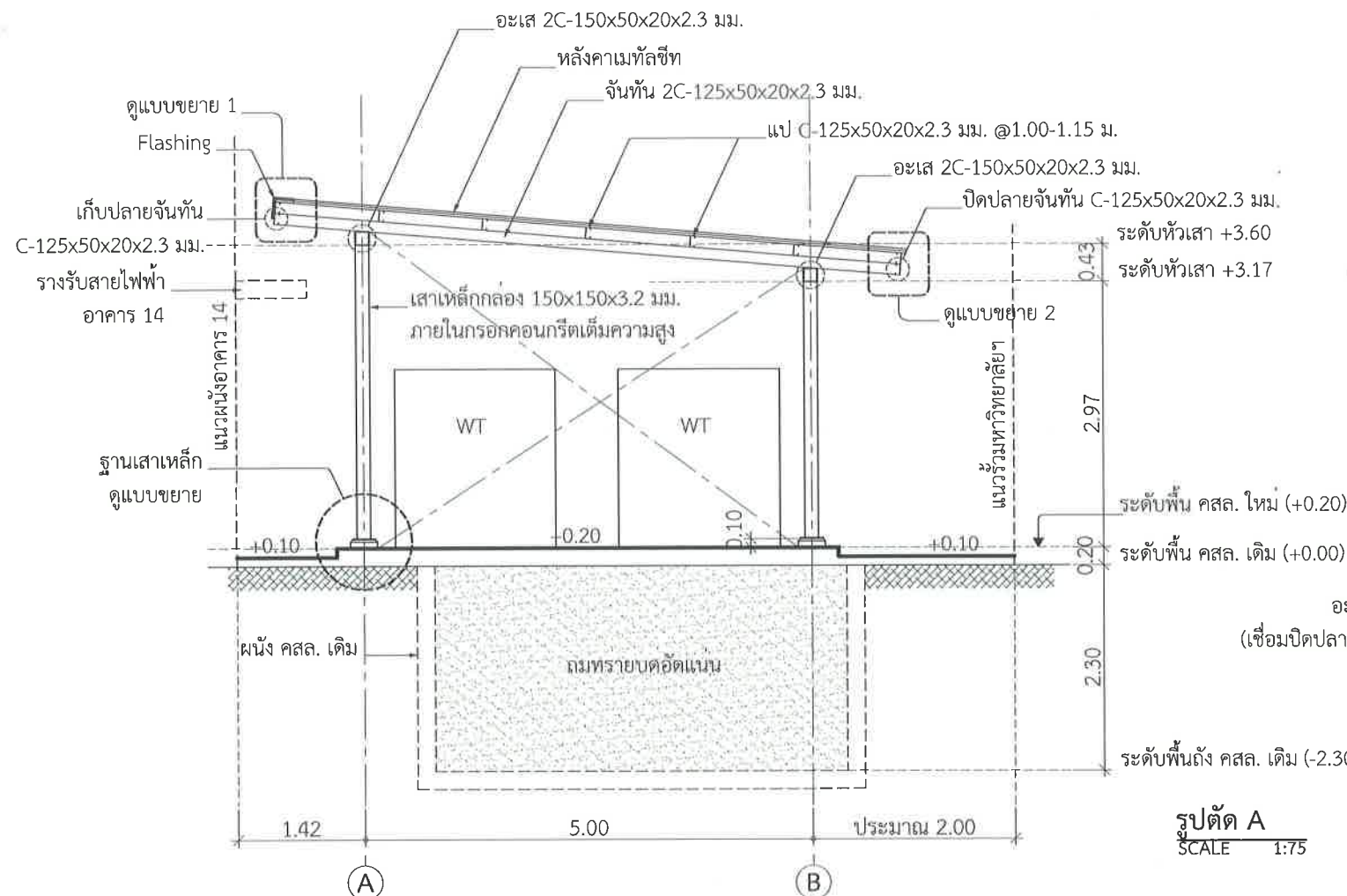


รูปด้าน 4  
SCALE 1:100

WT คือ ถังเก็บน้ำตั้งที่พื้น ขนาด 4,000 ลิตร  
ขนาด Dia. 1.70-2.00 ม. สูงไม่เกิน 2.00 ม.  
ผลิตจากวัสดุโพลีเอสเตอร์  
ระบุผลิตภัณฑ์ที่รับการรับรอง มอก.



ผู้ช่วยศาสตราจารย์ วิโรจน์ ลิ่มไชแสง  
อธิการบดีมหาวิทยาลัยเทคโนโลยีราชมงคลธัญบุรี



หมายเหตุ  
เสาเหล็กกลวง 150x150x3.2 มม. ทั้ง 2 ระยะความยาว  
ระบุให้ตัดจากความยาวท่อน 6.00 ม. เท่านั้น  
ไม่อนุญาตให้มีการต่อเชื่อมกับเหล็กท่อนอื่น  
โดยเหล็กส่วนที่เหลือให้ผู้รับจ้างทาสีกันสนิม  
ตามขั้นตอนที่ระบุในรายการประกอบแบบทั่วไป (A-02)  
และนำส่งคืนให้กับผู้ว่าจ้างให้อยู่ในสภาพเรียบร้อย ไม่เสียหาย

มหาวิทยาลัยเทคโนโลยีราชมงคลธัญบุรี  
วิทยาเขตขอนแก่น  
คณาจารย์  
ปรับปรุงยังสำรอนำได้ต้น  
ภายในอาคารคณะวิศวกรรมศาสตร์ (อาคาร 14)  
ถนนในเมือง อำเภอเมือง จังหวัดขอนแก่น  
มหาวิทยาลัยเทคโนโลยีราชมงคลธัญบุรี  
วิทยาเขตขอนแก่น  
สถานที่ก่อสร้าง  
มหาวิทยาลัยเทคโนโลยีราชมงคลธัญบุรี  
วิทยาเขตขอนแก่น  
อ.เมือง จ.ขอนแก่น  
สถาปนิก  
เลขที่ใบอนุญาต  
ลายมือชื่อ  
วิศวกรโครงสร้าง  
เลขที่ใบอนุญาต  
ลายมือชื่อ  
วิศวกรไฟฟ้า  
เลขที่ใบอนุญาต  
ลายมือชื่อ  
วิศวกรสุขาภิบาล  
เลขที่ใบอนุญาต  
ลายมือชื่อ

คำแนะนำ :

- แบบก่อสร้างนี้เป็นทรัพย์สินของมหาวิทยาลัยเทคโนโลยีราชมงคลธัญบุรี วิทยาเขตขอนแก่น หรือหน่วยงานที่เกี่ยวข้อง ใช้เพื่อวัตถุประสงค์ตามความตกลงการเช่าแบบมหาวิทยาลัย เท่านั้น ห้ามนำแบบไปใช้เพื่อการอื่นโดยไม่ขออนุญาต
- โปรดศึกษาข้อกำหนดไว้ก่อนเริ่มทำราคาแบบ
- แบบก่อสร้างนี้เป็นแบบร่างและยังไม่ผ่านการอนุมัติจากหน่วยงานที่เกี่ยวข้อง
- ก่อนการปฏิบัติงานในแต่ละวันผู้จ้างต้องตรวจสอบ SHOP DRAWING ด้วยตนเองและแจ้งคณะกรรมการการตรวจรับงานเพื่อพิจารณาขอแก้ไขการดำเนินการก่อน

ตรวจ :

อนุมัติ :

(ผู้ช่วยศาสตราจารย์ ดร.วิโรจน์ ลิ่มไชแสง)  
อธิการบดีมหาวิทยาลัยเทคโนโลยีราชมงคลธัญบุรี

แบบแสดง :

รูปตัด A, B แบบขยาย 1, 2, 3

DRAW BY :

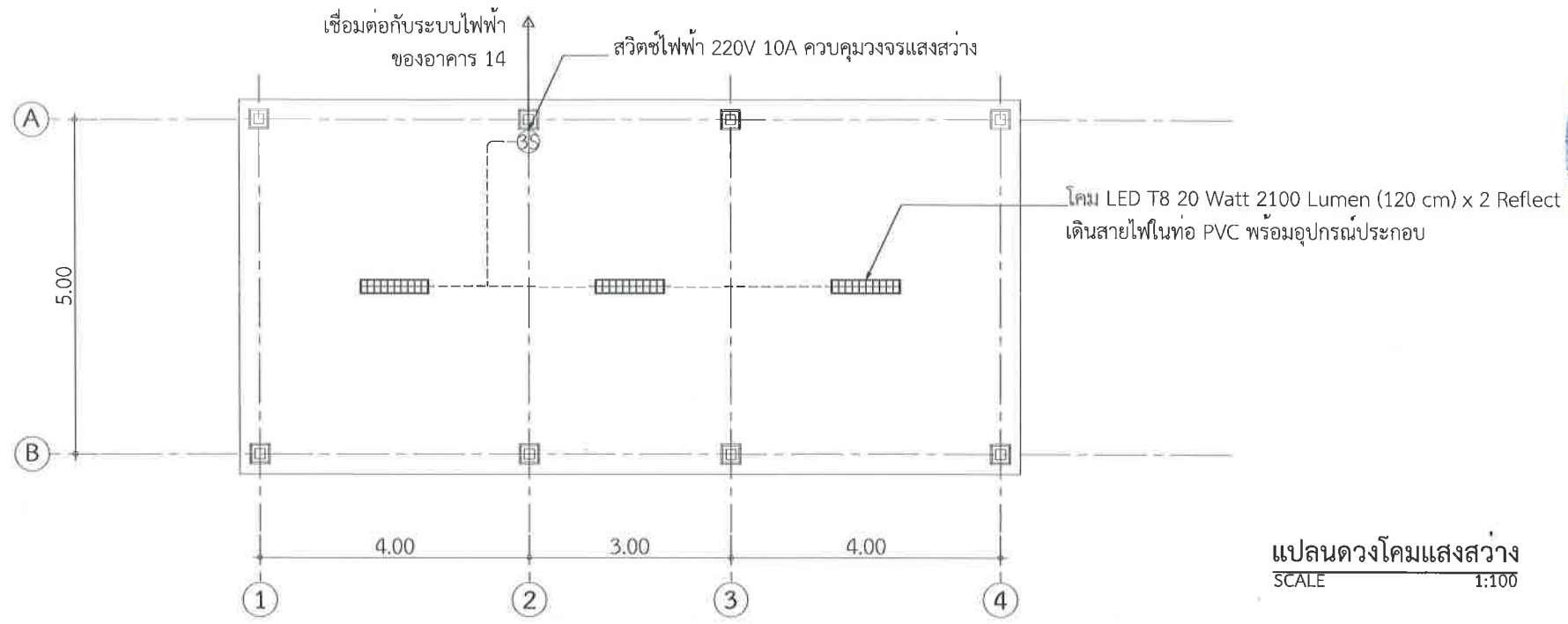
CHECK BY : DRAWING NO. DWG-07

PRINTED DATE :

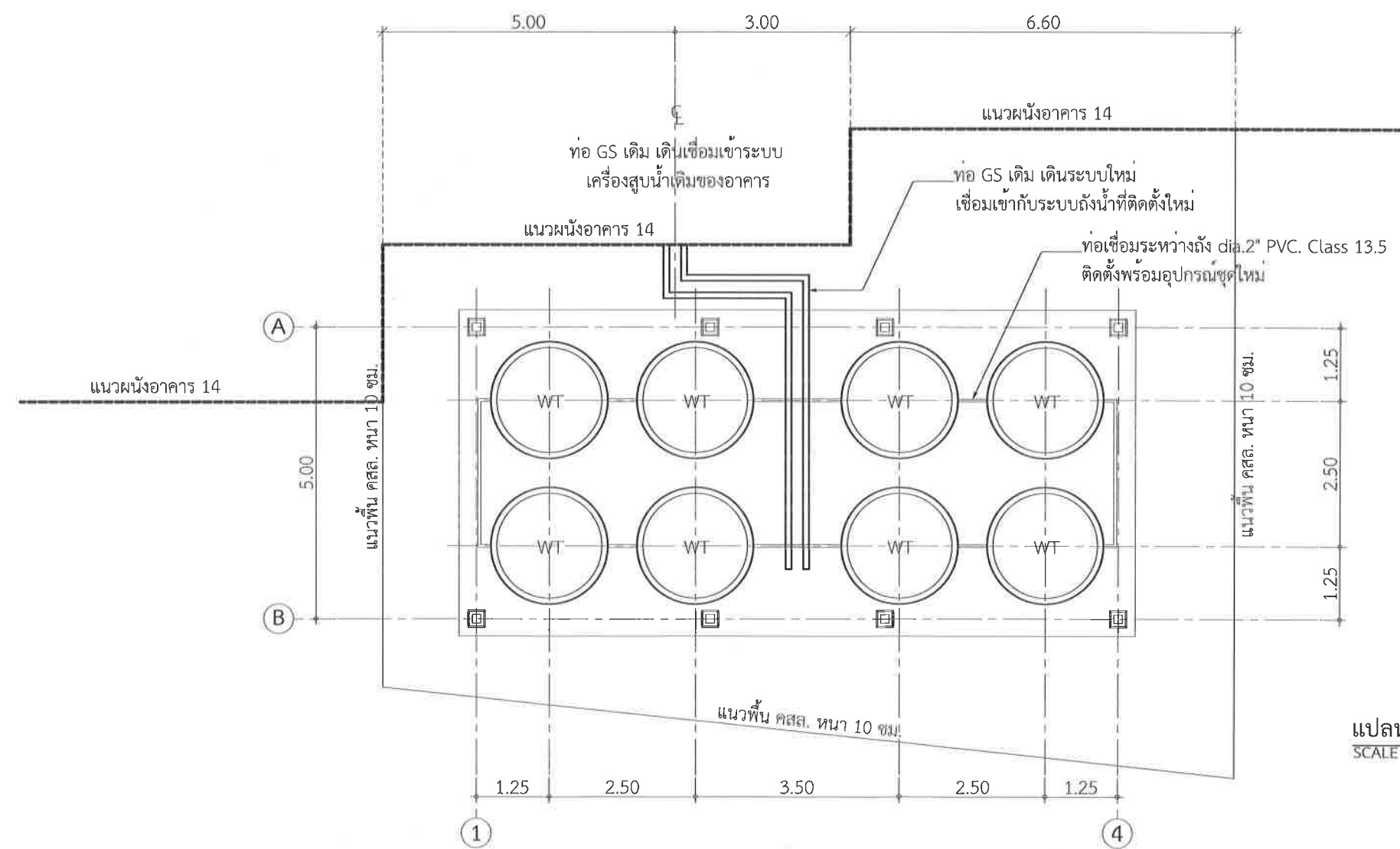
ผู้ช่วยศาสตราจารย์ วิโรจน์ ลิ่มไชแสง  
อธิการบดีมหาวิทยาลัยเทคโนโลยีราชมงคลธัญบุรี







แปลนดวงโคมแสงสว่าง  
SCALE 1:100



แปลนการเชื่อมต่อระบบท่อน้ำดื่ม  
SCALE 1:100

WT ถังเก็บน้ำตั้งที่พื้น ขนาด 4,000 ลิตร ขนาด Dia. 1.70-2.00 ม. สูงไม่เกิน 2.00 ม. ผลิตจากวัสดุโพลีเอสเตอร์ ระบุผลิตภัณฑ์ที่บริการรับรอง มอก.



มหาวิทยาลัยเทคโนโลยีราชมงคลธัญบุรี  
วิทยาเขตขอนแก่น

โครงการ  
ปรับปรุงถังสำรองน้ำใต้ดิน  
ภายในอาคารคณะวิศวกรรมศาสตร์ (อาคาร 14)  
ตำบลในเมือง อำเภอเมือง จังหวัดขอนแก่น  
มหาวิทยาลัยเทคโนโลยีราชมงคลธัญบุรี  
วิทยาเขตขอนแก่น  
สถานที่ก่อสร้าง  
มหาวิทยาลัยเทคโนโลยีราชมงคลธัญบุรี  
วิทยาเขตขอนแก่น  
อ.เมือง จ.ขอนแก่น

สถาปนิก	เลขทะเบียน ผู้ประกอบวิชาชีพ	ลายมือชื่อ
วิศวกรโครงสร้าง	เลขทะเบียน ผู้ประกอบวิชาชีพ	ลายมือชื่อ
นายหริส ประสารคำ	ภย.29080	
วิศวกรไฟฟ้า	เลขทะเบียน ผู้ประกอบวิชาชีพ	ลายมือชื่อ
วิศวกรสุขาภิบาล	เลขทะเบียน ผู้ประกอบวิชาชีพ	ลายมือชื่อ



คำแนะนำ :  
1. แปลนวางถังเก็บน้ำทำขึ้นต่อตามมหาวิทยาลัยเทคโนโลยีราชมงคลธัญบุรี วิทยาเขตขอนแก่น หรือหน่วยงานที่เกี่ยวข้อง ใช้เพื่อวัตถุประสงค์ทางวิศวกรรมของโครงการวิจัยเท่านั้น ห้ามนำไปใช้ในโครงการอื่นโดยไม่ขออนุญาต  
2. ให้อัปเดตข้อมูลถังเก็บน้ำทำขึ้น ท้ายโครงการ  
3. รับผิดชอบ วิศวกรผู้ควบคุมระบบถังเก็บน้ำทำขึ้นนี้ไว้กับสถาบันที่วิศวกรผู้ควบคุมได้รับอนุญาตจากหน่วยงานที่เกี่ยวข้อง  
4. กองการปฏิบัติงานในสาระงานรับแจ้งลงแบบแปลน SHOP DRAWING ต่อผู้ควบคุมงานและกรรมการโครงการจ้าง เพื่อพิจารณาอนุมัติก่อนการดำเนินการก่อสร้าง

ตรวจ :

อนุมัติ :

(ผู้ช่วยศาสตราจารย์ ดร.วิโรจน์ ลิ่มไชแสง)  
อธิการบดีมหาวิทยาลัยเทคโนโลยีราชมงคลธัญบุรี

แบบแสดง :

แปลนดวงโคมแสงสว่าง  
แปลนการเชื่อมต่อระบบท่อน้ำดื่ม

DRAW BY :

CHECK BY : DRAWING NO.

PRINTED DATE : DWG-09

ผู้ช่วยศาสตราจารย์ วิโรจน์ ลิ่มไชแสง  
อธิการบดีมหาวิทยาลัยเทคโนโลยีราชมงคลธัญบุรี