



มหาวิทยาลัยเทคโนโลยีราชมงคลอีสาน
วิทยาเขตขอนแก่น



ปรับปรุงอาคารเรียนและปฏิบัติการวิศวกรรมคอมพิวเตอร์
ตำบลในเมือง อำเภอเมืองขอนแก่น จังหวัดขอนแก่น
สถานที่

คณะวิศวกรรมศาสตร์

150 ถ.ศรีจันทร์ ต.ในเมือง อ.เมือง จ.ขอนแก่น

มหาวิทยาลัยเทคโนโลยีราชมงคลอีสาน วิทยาเขตขอนแก่น



รองศาสตราจารย์ ดร.โมษิต ศรีภูธร
อธิการบดีมหาวิทยาลัยเทคโนโลยีราชมงคลอีสาน



มหาวิทยาลัยเทคโนโลยีราชมงคลอีสาน
วิทยาเขตขอนแก่น



ปรับปรุงอาคารเรียนและปฏิบัติการวิศวกรรมคอมพิวเตอร์
ตำบลในเมือง อำเภอเมืองขอนแก่น จังหวัดขอนแก่น
สถานที่
คณะวิศวกรรมศาสตร์
150 ถ.ศรีจันทร์ ต.ในเมือง อ.เมือง จ.ขอนแก่น
มหาวิทยาลัยเทคโนโลยีราชมงคลอีสาน วิทยาเขตขอนแก่น



รองศาสตราจารย์ ดร.ไพฑูริย์ ศรีภูธร
อธิการบดีมหาวิทยาลัยเทคโนโลยีราชมงคลอีสาน

ข้อกำหนดทั่วไป


- ก่อนการรื้อผนัง หรือ ประตู หน้าต่าง ต้องดำเนินการรื้อสวิตช์ไฟ เต้ารับ โคมไฟ หรืออุปกรณ์ใดๆ ที่ยึดติดกับผนังออกจากผนังก่อน เมื่อก่อผนังใหม่แล้วเสร็จจึงดำเนินการติดตั้งอุปกรณ์คืนทั้งหมด ในกรณีที่มีการรื้ออุปกรณ์แล้วมีการชำรุดเสียหาย ผู้รับจ้างต้องดำเนินการเปลี่ยนทดแทน
- งานรื้อวงกบ ประตู หน้าต่าง และช่องแสง ต้องดำเนินการรื้อเก็บในสภาพเดิมตามหน้างาน เพื่อขนย้ายไปเก็บในพื้นที่มหาวิทยาลัยฯ
- งานรื้อผนังต้องดำเนินการตัดรอยต่อที่ติดกับคานหรือเสา เพื่อไม่ก่อให้เกิดความเสียหายต่อชิ้นส่วนข้างเคียง ในกรณีที่เกิดความเสียหายผู้รับจ้างต้องทำการซ่อมแซมให้เหมือนเดิม
- งานก่ออิฐมวลเบา
 - ในกรณีผนังทึบ ถ้าความสูงผนังไม่เกิน 2.5 เมตร ให้มีเสาเอ็นทุกๆ 2.8 เมตร
 - ให้ทำเสาเอ็น คานทับหลัง คสล. ทุกมูม และรัดรอบวงกบช่องเปิด เช่นเดียวกับอิฐมวลเบา
 - ปลายก้อนที่ก่อชนเสาโครงสร้างหรือเสาเอ็น จะต้องยึดด้วยเหล็ก Ø 6 มม. ความยาวไม่น้อยกว่า 25 ซม. โดยฝังลึกลงในเสาโครงสร้างไม่น้อยกว่า 5 ซม. หรือใช้แผ่นเหล็ก (Metal Strap) ยาวประมาณ 22 ซม. ยึดด้วยทุกสกรูทุกระยะ 2 ชั้นของแนวก่อ Block
 - ควรยึดผนังเข้ากับเสาเอ็นคสล. ด้วยการตอกเหล็กเส้น ขนาด Ø 6 มม ยาว 20 ซม. ลงในบล็อก 15 ซม. สลับซ้ายขวา ทุก 2 ชั้นบล็อคคลอดความยาว ก่อนเข้าแบบเทคอนกรีต
 - ควรยึดผนังเข้ากับคานทับหลังคสล. ด้วยการตอกเหล็กเส้น ขนาด Ø 6 มม ยาว 20 ซม. ลงในบล็อก 15 ซม. ทุกบล็อคคลอดความยาว ก่อนเข้าแบบ เทคอนกรีต
 - เสาเอ็นคสล.หรือคานทับหลังคสล.มีขนาดความกว้างเท่าผนัง มีความลึก 10 ซม. เสริมเหล็กยื่น 2- Ø 9 มม. และมีปลอก Ø 6 มม. @0.20 เมตร
- งานฝ้าเพดาน ซ่อมแซมฝ้าเพดานที่มีความเสียหายก่อนทาสี
- งานสีน้ำอะครีลิค
 - งานสีภายใน-นอก ชั้น 1 - ห้องเก็บเครื่องมือและอุปกรณ์งานช่างและห้องเก็บวัสดุและอุปกรณ์อาคาร ชั้น 2 - ห้องน้ำและห้องควบคุมระบบเครือข่าย
 - งานสีภายใน-นอก ชั้น 3 - ห้องสำนักงานและวิจัยสาขาวิศวกรรมคอมพิวเตอร์
 - งานสีภายนอก ผนังปูนกันสาดด้านหน้าอาคาร ผนังห้องติดระเบียงทางเดิน ผนังตึกฝั่งตะวันตก
 - การทาสีปูนใหม่ ให้ทาสีรองพื้นปูนใหม่ 1 เที่ยว แล้วลงสีจริงอีก 2 เที่ยว
 - การทาสีปูนเก่า ต้องคัดและอุดโป๊วรอยแตกร้าว ทำความสะอาด แล้วจึงทาสีรองพื้นปูนเก่า 1 เที่ยว แล้วลงสีจริง 2 เที่ยว
 - สีรองพื้นต้องมีมอก.1123 และเป็นยี่ห้อและรุ่นเดียวกันกับสีจริงที่เป็นไปตามคำแนะนำของผู้ผลิตนั้นๆ
 - สีจริงที่ใช้เป็นสีที่งาใช้ทาได้ทั้งภายนอกและภายใน เป็นผลิตภัณฑ์ที่ปลอดภัยต่อผู้ใช้ อาทิ ฉลากเขียว หรือ มีสารประกอบอินทรีย์ระเหย (VOCs = Volatile Organic Compounds) ในเกณฑ์ต่ำและได้รับมาตรฐาน มอก. 2514 และ มอก. 2321 ยกตัวอย่างเช่น TOA 4 Seasons, Beger Cool All Plus, Captain Studio Shield
- งานเครื่องปรับอากาศแบบแขวนใต้ฝ้าเพดาน ขนาดไม่น้อยกว่า 32,000 Btu ประหยัดไฟเบอร์ 5 การกระจายลมเย็น สวิงแนวตั้ง ชั้น-ลง (อัตโนมัติ), สวิงแนวนอน ซ้าย-ขวา (บังคับมือ)
- งานติดตั้งโทรทัศน์ UHD LED ขนาด 75 นิ้ว จำนวน 2 ชุด เดินสาย HDMI พร้อมราง
- งานฝ้ามาปรับแสงติดหน้าต่าง แบบโพลีเอสเตอร์ 100% ใบบีแสง พร้อมรางอลูมิเนียมขนาด 1-1/2 นิ้ว
- ข้อกำหนดตามกฎหมายกระทรวง
 - ให้ผู้รับจ้างต้องใช้วัสดุประเภทวัสดุหรือครุภัณฑ์ที่ผลิตภายในประเทศ ไม่น้อยกว่าร้อยละหกสิบของมูลค่าทั้งหมดตามสัญญา
 - ให้ผู้รับจ้างต้องใช้เหล็กที่ผลิตภายในประเทศ ไม่น้อยกว่าร้อยละเก้าสิบของปริมาณเหล็กที่ต้องใช้ทั้งหมดตามสัญญา

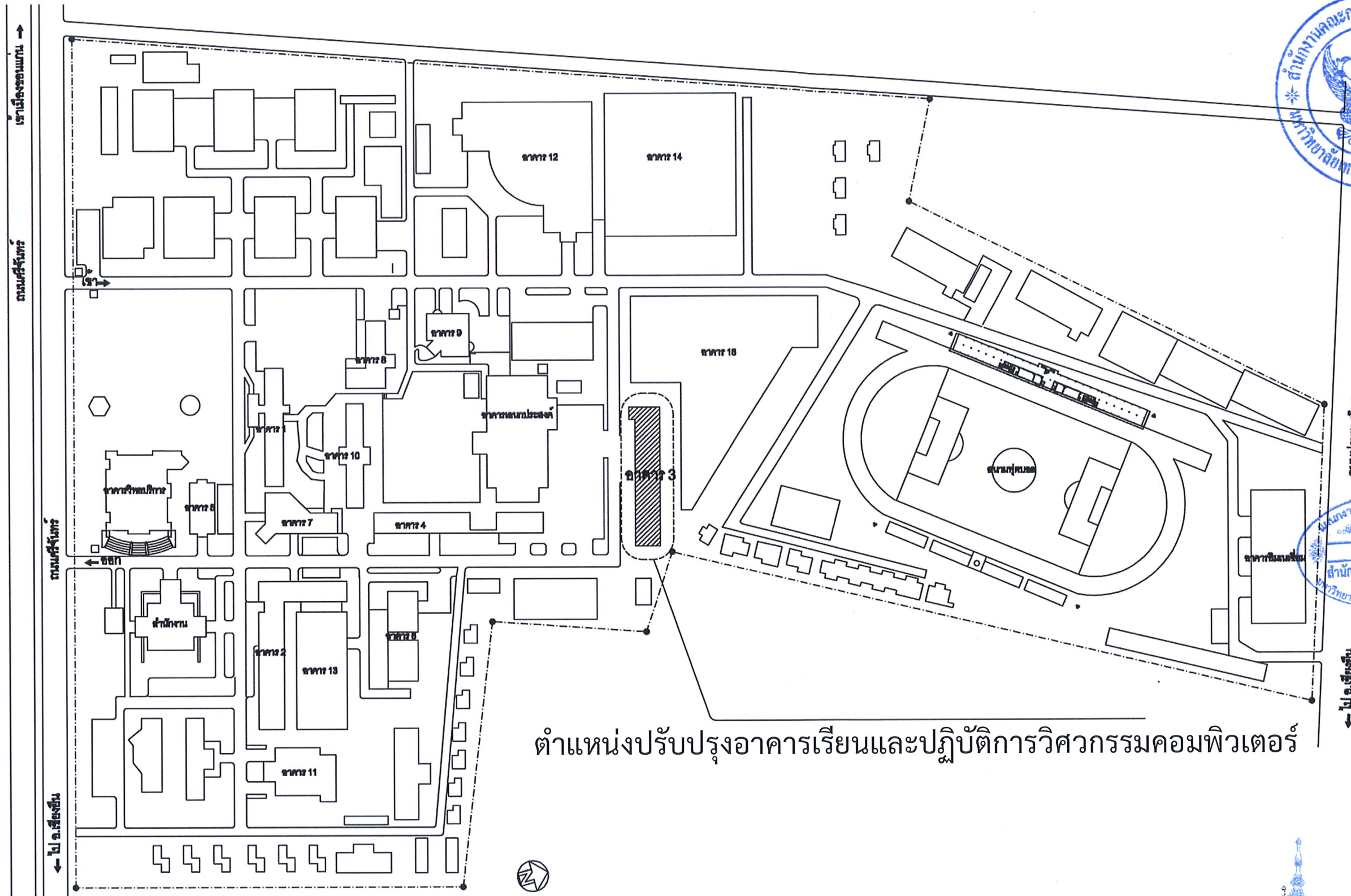
คำแนะนำ

- แบบก่อสร้างนี้เป็นทรัพย์สินของทางมหาวิทยาลัยเทคโนโลยีราชมงคลธัญบุรี วิทยาเขตขอนแก่น หรือส่วนงานที่เกี่ยวข้องใช้เพื่อจุดประสงค์ตามความต้องการของทางมหาวิทยาลัยฯเท่านั้น ห้ามนำไปใช้ในกิจการอื่นก่อนได้รับอนุญาต
- ให้ค่าตัวเลขที่กำหนดไว้เท่านั้น ห้ามวัดจากแบบ
- ระยะต่างๆ ในแบบหากขัดแย้งกับระยะในสถานที่จริงให้ปรับเข้ากับสถานที่จริงโดยผู้รับจ้างต้องได้รับอนุญาตจากสถาปนิกผู้ออกแบบ
- ก่อนการปฏิบัติงานในแต่ละงานผู้รับจ้างต้องเสนอแบบ SHOP DRAWING ต่อผู้ควบคุมงานและคณะกรรมการตรวจการจ้างเพื่อพิจารณาขออนุมัติก่อนการดำเนินงานทุกครั้ง



รองศาสตราจารย์ ดร.เมษิต ศรีภูธร
อธิการบดีมหาวิทยาลัยเทคโนโลยีราชมงคลธัญบุรี

 มหาวิทยาลัยเทคโนโลยีราชมงคลธัญบุรี วิทยาเขตขอนแก่น		
โครงการ		
ปรับปรุงอาคารเรียนและปฏิบัติการ วิศวกรรมคอมพิวเตอร์ ตำบลในเมือง อำเภอเมืองขอนแก่น จังหวัดขอนแก่น		
มหาวิทยาลัยเทคโนโลยีราชมงคลธัญบุรี วิทยาเขตขอนแก่น		
สถานที่ก่อสร้าง		
มหาวิทยาลัยเทคโนโลยีราชมงคลธัญบุรี วิทยาเขตขอนแก่น จ.เมือง จ.ขอนแก่น		
สถาปนิก	ลงทะเบียน ประกอบวิชาชีพ	ลายมือชื่อ
วิศวกรกำกับ	ลงทะเบียน ประกอบวิชาชีพ	ลายมือชื่อ
น.ส. ปฏิภาณ ศรีภิรมย์	จ.บ.13632	
วิศวกรไม่กำกับ	ลงทะเบียน ประกอบวิชาชีพ	ลายมือชื่อ
วิศวกรผู้ควบคุม	ลงทะเบียน ประกอบวิชาชีพ	ลายมือชื่อ
คำแนะนำ :		
1. แบบก่อสร้างนี้เป็นทรัพย์สินของมหาวิทยาลัยเทคโนโลยีราชมงคลธัญบุรี วิทยาเขตขอนแก่น หรือส่วนงานที่เกี่ยวข้องใช้เพื่อจุดประสงค์ตามความต้องการของทางมหาวิทยาลัยฯเท่านั้น ห้ามนำไปใช้ในกิจการอื่นก่อนได้รับอนุญาต 2. ให้ค่าตัวเลขที่กำหนดไว้เท่านั้น ห้ามวัดจากแบบ 3. ระยะต่างๆ ในแบบหากขัดแย้งกับระยะในสถานที่จริงให้ปรับเข้ากับสถานที่จริงโดยผู้รับจ้างต้องได้รับอนุญาตจากสถาปนิกผู้ออกแบบ 4. ก่อนการปฏิบัติงานในแต่ละงานผู้รับจ้างต้องเสนอแบบ SHOP DRAWING ต่อผู้ควบคุมงานและคณะกรรมการตรวจการจ้างเพื่อพิจารณาขออนุมัติก่อนการดำเนินงานทุกครั้ง		
ตรวจ :		
อาจารย์สรศักดิ์ เจริญศิริกุล อาจารย์อภิวัฒน์ สวัสดิรัตน์ ผู้ช่วยศาสตราจารย์ ดร. อธิชัย ทาภา		
อนุมัติ :		
(รองศาสตราจารย์ ดร. เมษิต ศรีภูธร) อธิการบดีมหาวิทยาลัยเทคโนโลยีราชมงคลธัญบุรี		
แบบแสดง :		
ข้อกำหนดทั่วไป		
DRAW BY :		
CHECK BY :	DRAWING NO.	
		A
PRINTED DATE :		



ตำแหน่งปรับปรุงอาคารเรียนและปฏิบัติการวิศวกรรมคอมพิวเตอร์


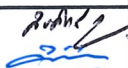


แผนที่สังเขป
 โครงการปรับปรุงอาคารเรียนและปฏิบัติการวิศวกรรมคอมพิวเตอร์
 คณะวิศวกรรมศาสตร์

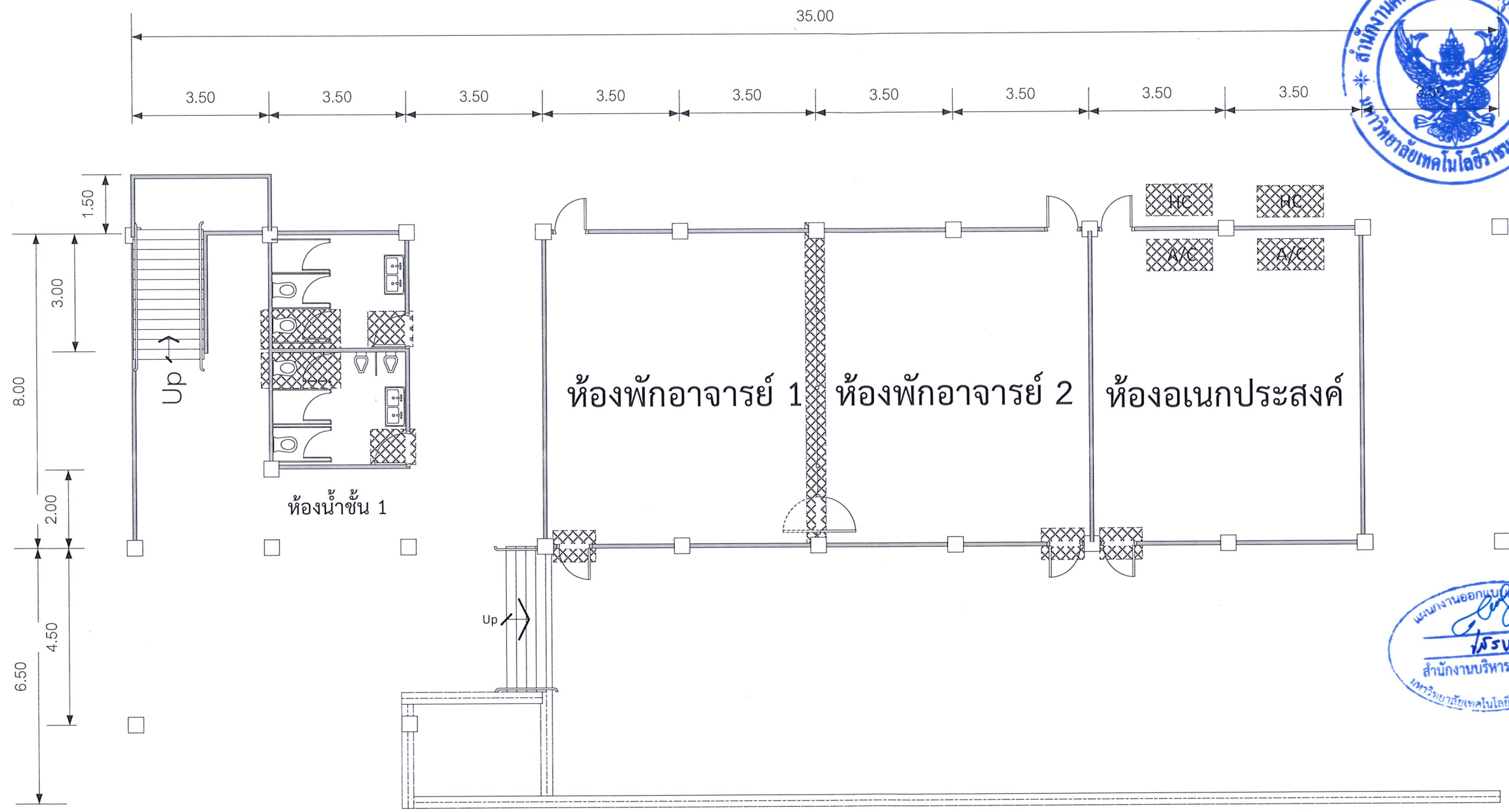
มหาวิทยาลัยเทคโนโลยีราชมงคลอีสาน วิทยาเขตขอนแก่น : SCALE 1 : 2000



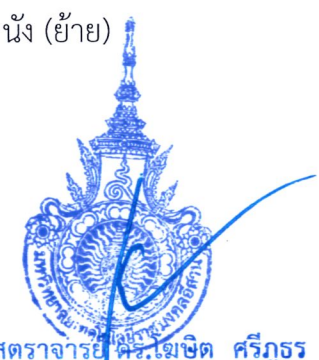
รองศาสตราจารย์ ดร.ไพจิตร ศรีภูธร
 อธิการบดีมหาวิทยาลัยเทคโนโลยีราชมงคลอีสาน



 มหาวิทยาลัยเทคโนโลยีราชมงคลอีสาน วิทยาเขตขอนแก่น		
โครงการ		
ปรับปรุงอาคารเรียนและปฏิบัติการ วิศวกรรมคอมพิวเตอร์		
ตำบลในเมือง อำเภอเมืองขอนแก่น จังหวัดขอนแก่น		
มหาวิทยาลัยเทคโนโลยีราชมงคลอีสาน วิทยาเขตขอนแก่น		
สถานที่ก่อสร้าง		
มหาวิทยาลัยเทคโนโลยีราชมงคลอีสาน วิทยาเขตขอนแก่น อ.เมือง จ.ขอนแก่น		
สถาปนิก	ลงทะเบียน ไม่ประกอบวิชาชีพ	จายมิ่งอึ้ง
วิศวกรโครงสร้าง	ลงทะเบียน ไม่ประกอบวิชาชีพ	จายมิ่งอึ้ง
แปลน, ปฏิทิน, ทัศนียภาพ	จ. 13632	
วิศวกรโยธา	ลงทะเบียน ไม่ประกอบวิชาชีพ	จายมิ่งอึ้ง
วิศวกรสถาปัตย์	ลงทะเบียน ไม่ประกอบวิชาชีพ	จายมิ่งอึ้ง
คำแนะนำ :		
1. แบบก่อสร้างนี้เป็นทรัพย์สินของมหาวิทยาลัยเทคโนโลยีราชมงคลอีสาน วิทยาเขตขอนแก่น หรือสำนักงานที่เกี่ยวข้อง 2. ใ้มีสิทธิในการดำเนินการก่อสร้างตามแบบที่ปรากฏ 3. ใ้มีสิทธิในการดำเนินการก่อสร้างตามแบบที่ปรากฏ 4. ก่อนดำเนินการก่อสร้างในสถานที่ก่อสร้างต้องแจ้งขอ SHOP DRAWING ต่อผู้ควบคุมงานและคณะกรรมการอาคาร เพื่อพิจารณาอนุมัติก่อนการดำเนินการก่อสร้าง		
ตรวจ :		
อาจารย์สรศักดิ์ เขียวศิริกุล		
อาจารย์อภิวัฒน์ ศรีศิริรัตน์		
ผู้ช่วยศาสตราจารย์ ดร. อติชัย ทาเกา		
อนุมัติ :		
(รองศาสตราจารย์ ดร. ไพจิตร ศรีภูธร) อธิการบดีมหาวิทยาลัยเทคโนโลยีราชมงคลอีสาน		
แบบแสดง :		
แผนที่ตั้งอาคาร		
DRAW BY :		
CHECK BY :	DRAWING NO.	00
PRINTED DATE :		



มหาวิทยาลัยเทคโนโลยีราชมงคลธัญบุรี วิทยาเขตขอนแก่น		
โครงการ ปรับปรุงอาคารเรียนและปฏิบัติกร วิศวกรรมคอมพิวเตอร์ ตำบลในเมือง อำเภอเมืองขอนแก่น จังหวัดขอนแก่น มหาวิทยาลัยเทคโนโลยีราชมงคลธัญบุรี วิทยาเขตขอนแก่น		
สถานที่ก่อสร้าง มหาวิทยาลัยเทคโนโลยีราชมงคลธัญบุรี วิทยาเขตขอนแก่น อ.เมือง จ.ขอนแก่น		
สถาปนิก	รศ.ทวีป มีประทุมศิริราช	นายธีรธัญ ชัย
วิศวกรโครงสร้าง	รศ.ทวีป มีประทุมศิริราช	นายธีรธัญ ชัย
เลข. ปรักทาบ เก็บค่าเสีย	ขย.13632	
วิศวกรไฟฟ้า	รศ.ทวีป มีประทุมศิริราช	นายธีรธัญ ชัย
วิศวกรสุขาภิบาล	รศ.ทวีป มีประทุมศิริราช	นายธีรธัญ ชัย
คำแนะนำ :		
1. แผนก่อสร้างนี้เป็นทรัพย์สินของมหาวิทยาลัยเทคโนโลยีราชมงคลธัญบุรี วิทยาเขตขอนแก่น หรือหน่วยงานที่รับผิดชอบ ใ้ใช้เพื่อประโยชน์แก่การบริการเท่านั้น ไม่สามารถนำไปใช้สำหรับงานอื่นใดโดยไม่ได้รับอนุญาต 2. ให้รักษารหัสที่กำกับไว้เท่านั้น ห้ามคัดลอก 3. ระวังรักษา ใบพิมพ์จากวิทยาลัยที่ระบุไว้ในสถานที่ทำงานที่ไม่ได้รับอนุญาต 4. ก่อนดำเนินการพิมพ์ กรุณาตรวจสอบกับผู้บริหารที่รับผิดชอบ SHOP DRAWING ที่ผู้ควบคุมงานและคณะกรรมการอาคารพิจารณา เพื่อพิจารณาอนุมัติก่อนดำเนินการพิมพ์		
ตรวจ :		
อาจารย์สรศักดิ์ เชื้อศิริกุล อาจารย์อภิวัฒน์ สวัสดิ์รัตน์ ผู้ช่วยศาสตราจารย์ ดร. อัครชัย ทามภา		
อนุมัติ :		
(รองศาสตราจารย์ ดร. โจนิต ศรีภูธร) อธิการบดีมหาวิทยาลัยเทคโนโลยีราชมงคลธัญบุรี		
แบบแสดง :		
แปลนอาคาร 3 ชั้น 1 (งานรื้อถอน)		
DRAW BY :		
CHECK BY :	DRAWING NO. 01	
PRINTED DATE :		



รองศาสตราจารย์ ดร. โจนิต ศรีภูธร
อธิการบดีมหาวิทยาลัยเทคโนโลยีราชมงคลธัญบุรี

- ห้องน้ำชั้น 1**
- ฝ้ากระเบื้องแผ่นเรียบ พร้อมโครงคร่าวไม้ (รื้อกอง)
 - ดวงโคมพร้อมสายไฟ (รื้อกอง)
 - งานร้อยสุขภัณฑ์ (โถส้วม) (รื้อกอง)
 - วงกบและประตู PVC (รื้อกอง)
 - ทុบเจาะผนังก่ออิฐฉาบปูนหนาเต็มแผ่น ทำช่องประตูใหม่ (วัสดุก่อ/ฉาบทุกชนิด) (ขนทิ้ง)

- ห้องพักอาจารย์**
- ประตู (บานเปิดเดี่ยว) (รื้อกอง)
 - ผนังกระจกอลูมิเนียม (รื้อกอง)
 - ชุดประตูอลูมิเนียมพร้อมกระจก (รื้อกอง)
 - ชุดหน้าต่างอลูมิเนียมพร้อมกระจก (รื้อกอง)

- ห้องอเนกประสงค์**
- ประตู (บานเปิดเดี่ยว) (รื้อกอง)
 - เครื่องปรับอากาศ แบบติดผนัง (ย้าย)

แปลนอาคาร 3 ชั้น 1 (งานรื้อถอน) SCALE: 1:120



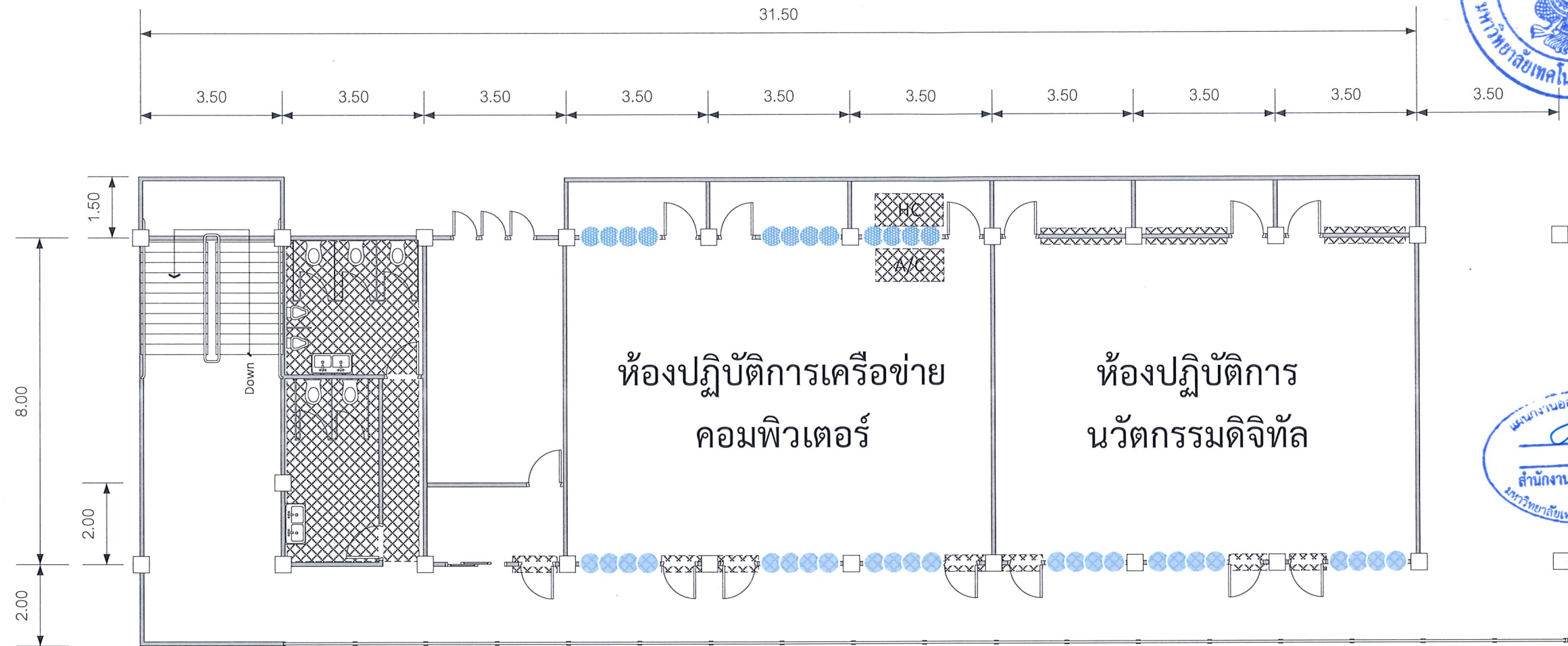
มหาวิทยาลัยเทคโนโลยีราชมงคลธัญบุรี
วิทยาเขตขอนแก่น

โครงการ
ปรับปรุงอาคารเรียนและปฏิบัติการ
วิศวกรรมคอมพิวเตอร์
ตำบลในเมือง อำเภอเมืองขอนแก่น จังหวัดขอนแก่น

มหาวิทยาลัยเทคโนโลยีราชมงคลธัญบุรี
วิทยาเขตขอนแก่น

สถานที่ก่อสร้าง
มหาวิทยาลัยเทคโนโลยีราชมงคลธัญบุรี
วิทยาเขตขอนแก่น
อ.เมือง จ.ขอนแก่น

สถาปนิก	เลขทะเบียน สถาปนิกวิชาชีพ	ลายมือชื่อ
วิศวกรโยธา	เลขทะเบียน วิศวกรโยธา	ลายมือชื่อ
ดร.ศ. ปริญญา คำพิเชียร	เลข 13632	
วิศวกรไฟฟ้า	เลขทะเบียน วิศวกรไฟฟ้า	ลายมือชื่อ
วิศวกรสุขาภิบาล	เลขทะเบียน วิศวกรสุขาภิบาล	ลายมือชื่อ



ห้องน้ำชั้น 2

- ฝ้ากระเบื้องแผ่นเรียบ พร้อมโครงคร่าวไม้ (รื้อกอง)
- ดวงโคมพร้อมสายไฟ (รื้อกอง)

ห้องควบคุมระบบเครือข่าย

- งานรื้อถอนประตู (บานเปิดเดี่ยว) (รื้อกอง)

ห้องปฏิบัติการเครือข่ายคอมพิวเตอร์

- ชุดประตูอลูมิเนียมพร้อมกระจก (รื้อกอง)
- เหล็กตัดช่องกระจกรับแสง (รื้อกอง)
- กระจก ช่องรับแสง (รื้อกอง)
- เครื่องปรับอากาศ แบบติดผนัง (ย้าย)

ห้องปฏิบัติการนวัตกรรมดิจิทัล

- ชุดประตูไม้อัด (บานเปิดเดี่ยว) (รื้อกอง)
- เหล็กตัดช่องกระจกรับแสง (รื้อกอง)
- ชุดหน้าต่างกระจกบานเกร็ด (รื้อกอง)

แปลนอาคาร 3 ชั้น 2 (งานรื้อถอน) SCALE 1:120

รองศาสตราจารย์ ดร. นิมิต ศรีวong
อธิการบดีมหาวิทยาลัยเทคโนโลยีราชมงคลธัญบุรี

คำแนะนำ :

1. แผนก่อสร้างนี้เป็นเพียงแบบร่างสถาปัตย์เท่านั้น ไม่สามารถใช้งานได้จริง หากต้องการก่อสร้างจริง กรุณาปรึกษาช่างสถาปัตย์หรือวิศวกรโยธา
2. ไม้ทำโครงคานและฝ้าเพดาน กรุณาตรวจสอบ
3. ระบุค่าฯ ในแบบก่อสร้างให้ชัดเจนในสถานที่จริง ไม่ให้มีข้อผิดพลาด
4. ก่อนทำปฏิทินในครั้งต่อไป กรุณาแจ้งช่างสถาปัตย์หรือวิศวกรโยธา

ตรวจ :

อาจารย์สภักดิ์ เขียวศิริกุล
อาจารย์อภิวัฒน์ สวัสดิ์รัตน์
ผู้ช่วยศาสตราจารย์ ดร. อัญญา หาภา

อนุมัติ :

(รองศาสตราจารย์ ดร. นิมิต ศรีวong)
อธิการบดีมหาวิทยาลัยเทคโนโลยีราชมงคลธัญบุรี

แบบแสดง :

แปลนอาคาร 3 ชั้น 2
(งานรื้อถอน)

DRAW BY :

CHECK BY :

DRAWING NO.

02

PRINTED DATE :



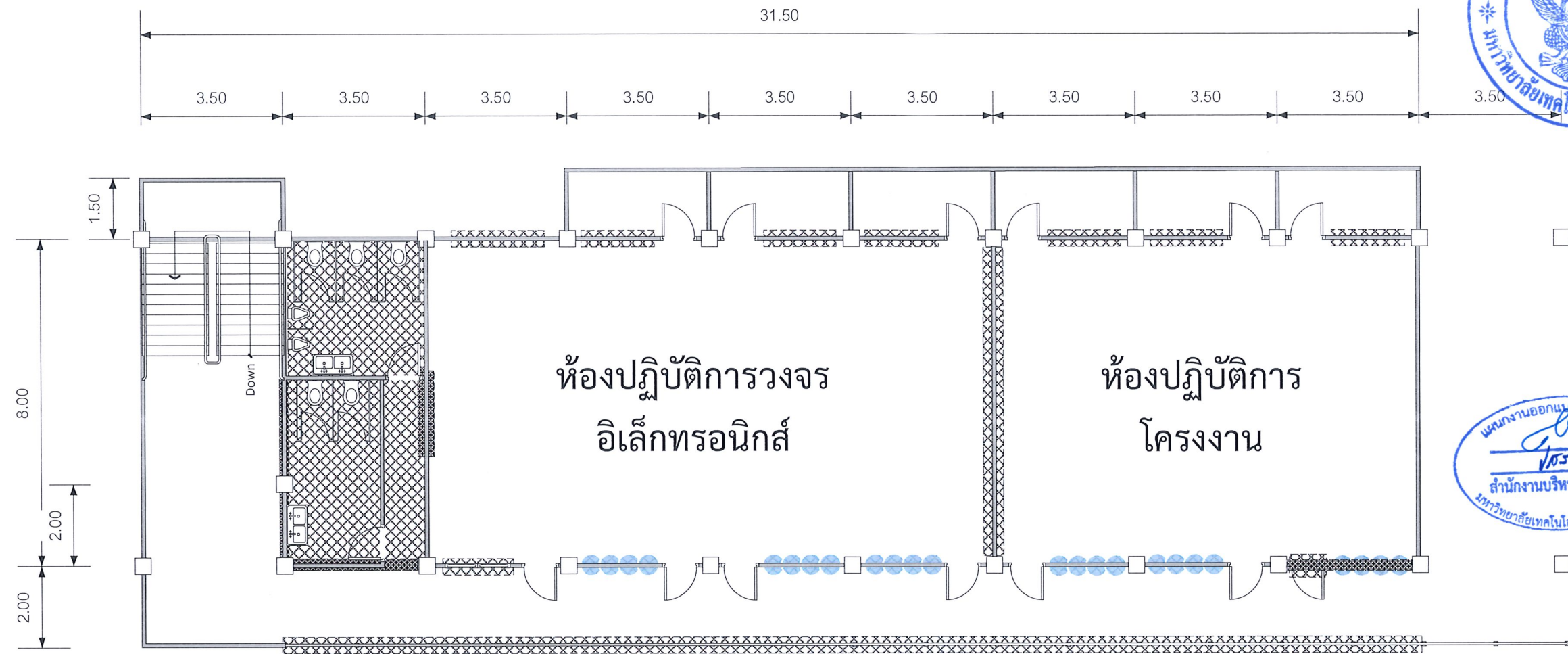
มหาวิทยาลัยเทคโนโลยีราชมงคลธัญบุรี
วิทยาเขตขอนแก่น

โครงการ
ปรับปรุงอาคารเรียนและปฏิบัติการ
วิศวกรรมคอมพิวเตอร์
ตำบลในเมือง อำเภอเมืองขอนแก่น จังหวัดขอนแก่น
มหาวิทยาลัยเทคโนโลยีราชมงคลธัญบุรี
วิทยาเขตขอนแก่น

สถานที่ก่อสร้าง
มหาวิทยาลัยเทคโนโลยีราชมงคลธัญบุรี
วิทยาเขตขอนแก่น
อ.เมือง จ.ขอนแก่น

สถาปนิก	เลขที่ใบอนุญาตวิชาชีพ	ลายมือชื่อ
วิศวกรโยธา	เลขที่ใบอนุญาตวิชาชีพ	ลายมือชื่อ
วิศวกรเครื่องกล	เลขที่ใบอนุญาตวิชาชีพ	ลายมือชื่อ
วิศวกรไฟฟ้า	เลขที่ใบอนุญาตวิชาชีพ	ลายมือชื่อ
วิศวกรสุขาภิบาล	เลขที่ใบอนุญาตวิชาชีพ	ลายมือชื่อ

แผนงานออกแบบก่อสร้าง
[Signature]
[Signature]
สำนักงานบริหารสินทรัพย์
มหาวิทยาลัยเทคโนโลยีราชมงคลธัญบุรี



ห้องน้ำชั้น 3

- สุขภัณฑ์ (โถส้วม อ่างล้างหน้า) ทุกขนาด/ทุกชนิด (รื้อออก)
- ช่องกระจกรับแสงพร้อมวงกบไม้ (รื้อออก)
- วงกบและประตู PVC (รื้อออก)
- พื้นกระเบื้อง (ขนทิ้ง)
- ผนังก่ออิฐฉาบปูนหนาเต็มแผ่น (วัสดุก่อ/ฉาบทุกชนิด) (ขนทิ้ง)

ห้องปฏิบัติการวงจรอิเล็กทรอนิกส์

- เหล็กตัดช่องกระจกรับแสง (รื้อออก)
- ชุดหน้าต่างกระจกบานเกร็ด (รื้อออก)

ห้องปฏิบัติการโครงงาน

- งานรื้อถอนประตู (บานเปิดเดี่ยว) (รื้อออก)
- เหล็กตัดช่องกระจกรับแสง (รื้อออก)
- ชุดหน้าต่างกระจกบานเกร็ด (รื้อออก)
- ผนังก่ออิฐฉาบปูนหนาเต็มแผ่น (วัสดุก่อ/ฉาบทุกชนิด) (ขนทิ้ง)
- ช่องประตู-หน้าต่าง-เกร็ดระบายอากาศ พร้อมวงกบไม้ (รื้อออก)

ระเบียบทางเดิน

- งานรื้อถอนราวระเบียงทางเดินเหล็ก (รื้อออก)

แปลนอาคาร 3 ชั้น 3 (งานรื้อถอน) SCALE 1:120

รองศาสตราจารย์ ดร. โฆสิต ศรีภุช
อธิการบดีมหาวิทยาลัยเทคโนโลยีราชมงคลธัญบุรี

คำแนะนำ :
1. สมมติว่าไม่มีทรัพย์สินของมหาวิทยาลัยภายใน
อาคารเรียน วิทยาเขตขอนแก่น เพื่อจำนวนที่ขออนุญาต
ใช้เพื่อปฏิบัติงานก่อสร้างรวมทั้งการย้าย 1 หน่วยงาน
เข้ามาใช้ใช้ทำการอื่นก่อนได้ขออนุญาต
2. ได้ทำการทำแปลนให้ท่านนี้ นำจากจากแบบ
3. ระบุค่าๆ ในแบบแปลนที่มีระบุไว้ในงานนี้ทำไปให้เรียบร้อย
สถานที่ที่ก่อสร้างให้รับอนุญาตจากทางสำนักผังเมือง
4. ก่อนทำการปฏิบัติงานในลักษณะการรื้อถอน
SOP DDMW 03 คู่มือการปฏิบัติงานและควบคุมการก่อสร้าง
เพื่อการขออนุญาตปฏิบัติงานก่อสร้าง

ตรวจ :
อาจารย์สรศักดิ์ เขียวศิริกุล
อาจารย์อภิวัฒน์ สวัสดิ์รัตน์
ผู้ช่วยศาสตราจารย์ ดร. อัครชัย ทาเกา

อนุมัติ :
(รองศาสตราจารย์ ดร. โฆสิต ศรีภุช)
อธิการบดีมหาวิทยาลัยเทคโนโลยีราชมงคลธัญบุรี

แบบแสดง :

แปลนอาคาร 3 ชั้น 3
(งานรื้อถอน)

DRAW BY :	
CHECK BY :	DRAWING NO.
	03
PRINTED DATE :	



มหาวิทยาลัยเทคโนโลยีราชมงคลธัญบุรี
วิทยาเขตขอนแก่น

โครงการ
ปรับปรุงอาคารเรียนและปฏิบัติการ
วิศวกรรมคอมพิวเตอร์
ตำบลในเมือง อำเภอเมืองขอนแก่น จังหวัดขอนแก่น

มหาวิทยาลัยเทคโนโลยีราชมงคลธัญบุรี
วิทยาเขตขอนแก่น

สถานที่ก่อสร้าง
มหาวิทยาลัยเทคโนโลยีราชมงคลธัญบุรี
วิทยาเขตขอนแก่น
อ.เมือง จ.ขอนแก่น

สถาปนิก	ตรวจสอบ ไม่ถูกต้อง	ลายมือชื่อ
วิศวกรรับใช้	ตรวจสอบ ไม่ถูกต้อง	ลายมือชื่อ
ผ.ศ. ปรากฏ ศรีรัมย์	จ. 13632	
วิศวกรไม่ใช้	ตรวจสอบ ไม่ถูกต้อง	ลายมือชื่อ
วิศวกรสถาปนิก	ตรวจสอบ ไม่ถูกต้อง	ลายมือชื่อ

คำแนะนำ :

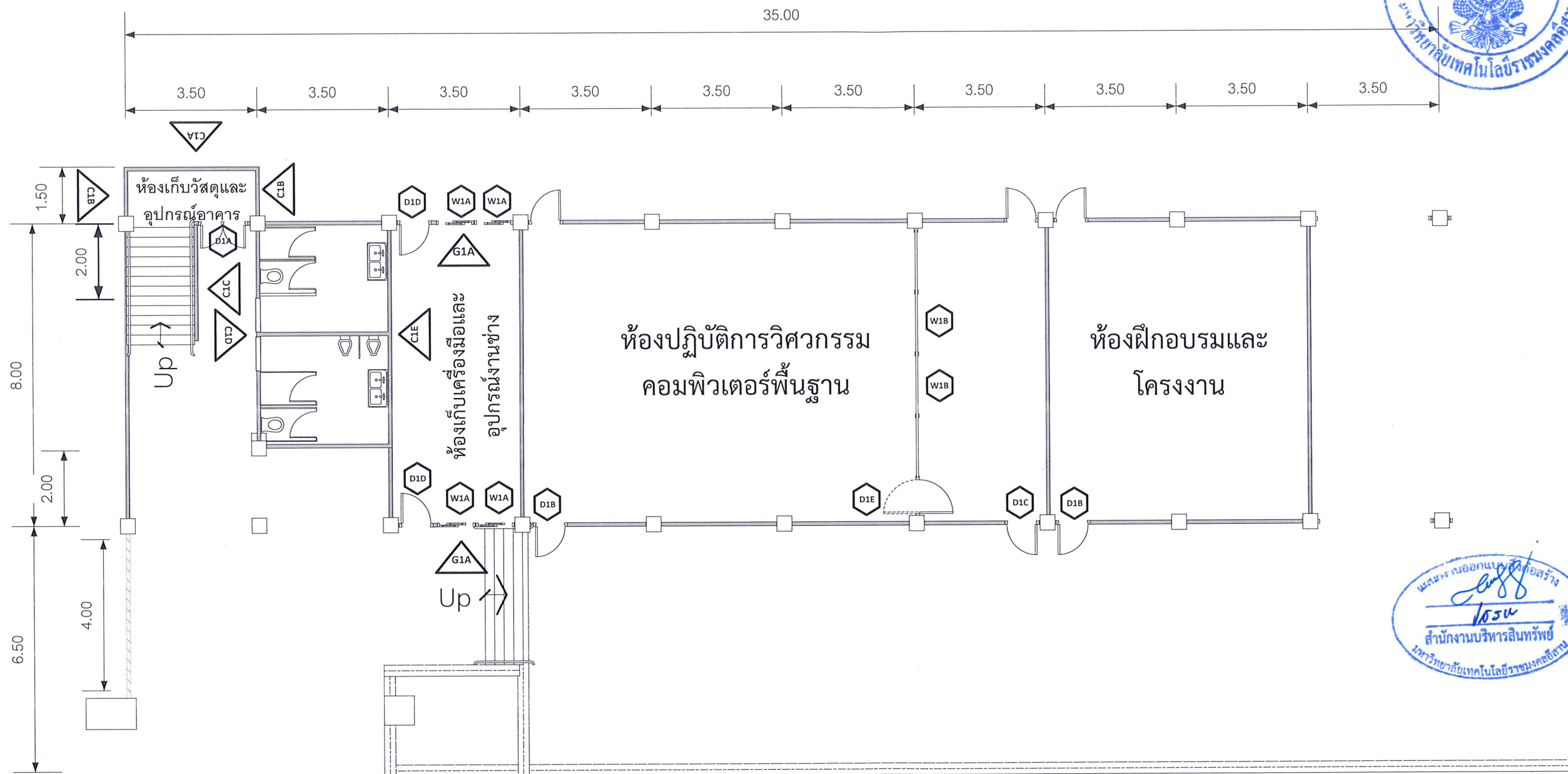
- แบบก่อสร้างมีเพียงเท่าที่ส่งมอบความหมายขงทุกชนิดที่
ระบุไว้ในแบบก่อสร้างและรายการประกอบแบบก่อสร้าง
ให้ผู้ออกแบบดำเนินการก่อสร้างตามแบบที่ส่งมอบ
ห้ามแก้ไขแบบก่อสร้างโดยไม่ได้รับอนุญาต
- ให้ช่างรับใช้แบบก่อสร้างให้ทราบ ก่อนการก่อสร้าง
- รายละเอียดในแบบก่อสร้างมีลักษณะในลักษณะที่
สามารถแก้ไขได้โดยไม่ต้องแจ้งให้ผู้ออกแบบทราบ
หากมีการแก้ไขแบบก่อสร้างโดยไม่ได้รับอนุญาต
ผู้ออกแบบจะไม่รับผิดชอบต่อความเสียหายใดๆ
- ก่อนการปฏิบัติงานในลักษณะที่ระบุในแบบก่อสร้าง
SHOP DRAWING ที่ผู้ออกแบบส่งมอบแก่ช่างก่อสร้าง
เพื่อพิจารณาอนุมัติก่อนการดำเนินการก่อสร้าง

ตรวจ :
อาจารย์สรศักดิ์ เขียวศิริกุล
อาจารย์อภิรัตน์ สวัสดิ์รัตน์
ผู้ช่วยศาสตราจารย์ ดร. อิศัย ทานภา

อนุมัติ :
(รองศาสตราจารย์ ดร. โฆสิต ศิริกุล)
อธิการบดีมหาวิทยาลัยเทคโนโลยีราชมงคลธัญบุรี

แบบแสดง :
แปลนอาคาร 3 ชั้น 1
(แผนปรับปรุง)

DRAW BY :	
CHECK BY :	DRAWING NO.
	04
PRINTED DATE :	



ห้องเก็บเครื่องมือและอุปกรณ์งานช่าง

- G1A งานผนังก่ออิฐมวลเบา ครึ่งแผ่น (G1A) (C1E) 17.00 ตร.ม.
- C1E งานฉาบปูนเรียบผนัง (G1A) (C1E) 34.00 ตร.ม.
- D1D งานผนังกระจกโครงการอลูมิเนียม (G1A) 2 ชุด
- W1A งานหน้าต่างอลูมิเนียมบานเลื่อน กระจกสีเขียวใส (W1A) 4 ชุด

ห้องเก็บวัสดุและอุปกรณ์อาคาร

- C1A งานผนังก่ออิฐมวลเบา ครึ่งแผ่น (C1A) (C1B) (C1C) 14.50 ตร.ม.
- C1B งานฉาบปูนเรียบผนัง (C1A) (C1B) (C1C) 29.00 ตร.ม.
- C1C งานผนังก่ออิฐมวลเบา สีขาว 6"x6" 1.20 ตร.ม.
- D1A พื้นปูนทราย ปรับระดับ พร้อมขัดหยาบ 5.25 ตร.ม.
- D1B พื้นปูกระเบื้องเคลือบ ขนาด 12"x12" 5.25 ตร.ม.
- D1A งานประตู PVC บานเรียบคู่ เจาะเกล็ดตีเต็มบาน บน-ล่าง พร้อมวงกบ (D1A) 1 ชุด

ห้องปฏิบัติการวิศวกรรมคอมพิวเตอร์พื้นฐาน

- D1E งานติดตั้งผนังกระจกอลูมิเนียม (ย้ายมา) 21 ตร.ม.
- W1B งานติดตั้งชุดประตูอลูมิเนียมพร้อมกระจก (ย้ายมา) 1 ชุด
- D1B งานติดตั้งชุดหน้าต่างอลูมิเนียมพร้อมกระจก (ย้ายมา) 2 ชุด
- D1C งานประตูอลูมิเนียมบานสวิง ลูกฟูก กระจกสีเขียวใส (D1B)(D1C) 2 ชุด

ห้องฝึกอบรมและโครงการ

- D1B งานประตูอลูมิเนียมบานสวิง ลูกฟูก กระจกสีเขียวใส (D1B) 1 ชุด

แปลนอาคาร 3 ชั้น 1 (แผนปรับปรุง)

SCALE: 1:120

รองศาสตราจารย์ ดร. โฆสิต ศิริกุล
อธิการบดีมหาวิทยาลัยเทคโนโลยีราชมงคลธัญบุรี



มหาวิทยาลัยเทคโนโลยีราชมงคลธัญบุรี
วิทยาเขตขอนแก่น

โครงการ

ปรับปรุงอาคารเรียนและปฏิบัติการ
วิศวกรรมคอมพิวเตอร์
ตำบลในเมือง อำเภอเมืองขอนแก่น จังหวัดขอนแก่น

มหาวิทยาลัยเทคโนโลยีราชมงคลธัญบุรี
วิทยาเขตขอนแก่น

สถานที่ก่อสร้าง

มหาวิทยาลัยเทคโนโลยีราชมงคลธัญบุรี
วิทยาเขตขอนแก่น
อ.เมือง จ.ขอนแก่น

สถาปนิก

เลขที่ใบอนุญาตวิชาชีพ

ลายมือชื่อ

วิศวกรโยธา

เลขที่ใบอนุญาตวิชาชีพ

เลข.ศ. ปรักกาศ ๕๕๖๖๖๖

ลายมือชื่อ

วิศวกรโยธา

เลขที่ใบอนุญาตวิชาชีพ

ลายมือชื่อ

วิศวกรโยธา

เลขที่ใบอนุญาตวิชาชีพ

ลายมือชื่อ

วิศวกรโยธา

เลขที่ใบอนุญาตวิชาชีพ

ลายมือชื่อ

วิศวกรโยธา

เลขที่ใบอนุญาตวิชาชีพ

ลายมือชื่อ

วิศวกรโยธา

เลขที่ใบอนุญาตวิชาชีพ

ลายมือชื่อ

วิศวกรโยธา

เลขที่ใบอนุญาตวิชาชีพ

ลายมือชื่อ

วิศวกรโยธา

เลขที่ใบอนุญาตวิชาชีพ

ลายมือชื่อ

วิศวกรโยธา

เลขที่ใบอนุญาตวิชาชีพ

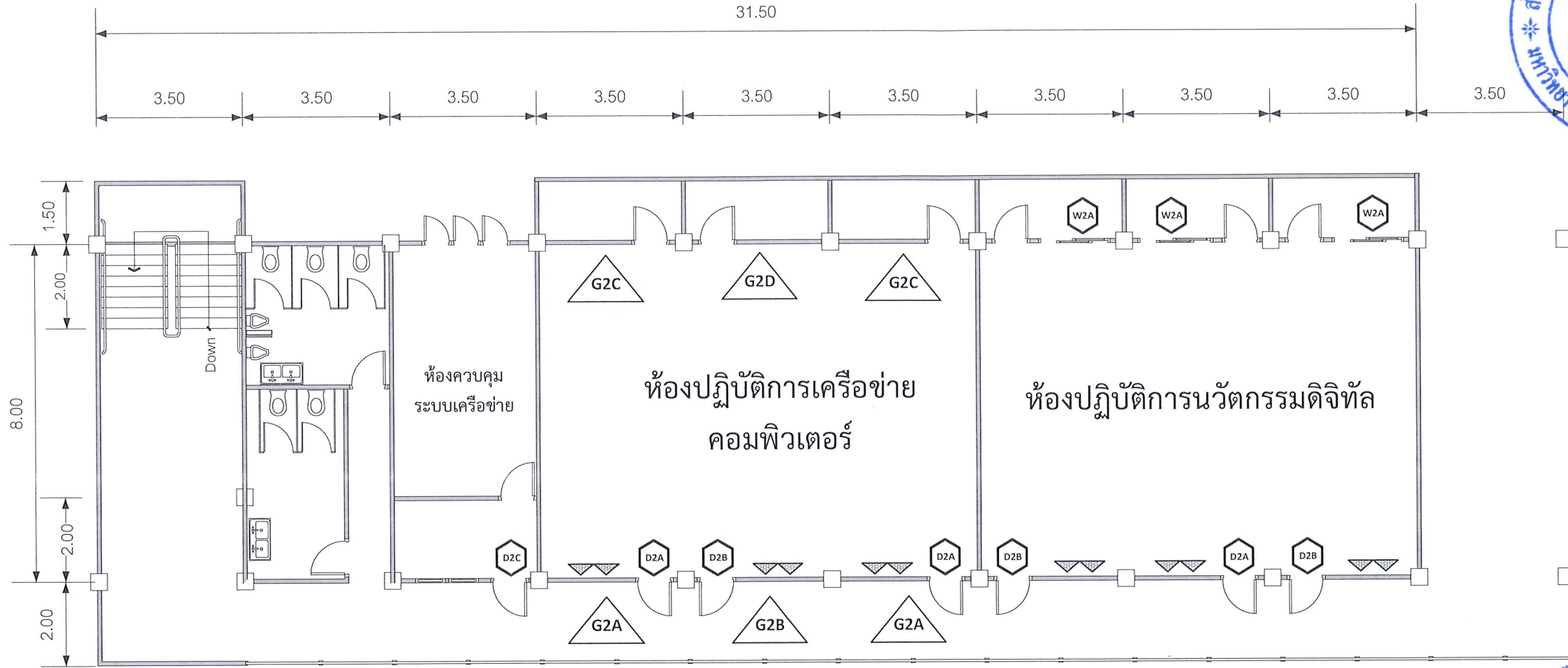
ลายมือชื่อ

วิศวกรโยธา

เลขที่ใบอนุญาตวิชาชีพ

ลายมือชื่อ

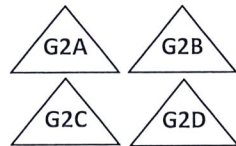
วิศวกรโยธา



ห้องควบคุมระบบเครื่องช่วย



- งานประตูอลูมิเนียมบานสวิง ลูกฟูก กระจกสีเขียวใส (D2C) 1 ชุด



ห้องปฏิบัติการเครื่องช่วยคอมพิวเตอร์

- งานเปลี่ยนกระจกช่องรับแสง โครงไม้เดิม กระจกเขียวใส 6 มม. (G2A) (G2B) 6 ชุด
- งานเปลี่ยนกระจกช่องรับแสง โครงไม้เดิม กระจกเขียวใส 6 มม. (G2C) (G2D) 3 ชุด
- งานประตูอลูมิเนียมบานสวิง ลูกฟูก กระจกสีเขียวใส (D2A) (D2B) 3 ชุด
- งานปิดช่องระบายอากาศล่างด้วยวัสดุกระเบื้องซีเมนต์



ห้องปฏิบัติการนวัตกรรมดิจิทัล

- งานประตูอลูมิเนียมบานสวิง ลูกฟูก กระจกสีเขียวใส (D2A) (D2B) 3 ชุด
- งานหน้าต่างอลูมิเนียมบานเลื่อนสลับ กระจกสีเขียวใส (W2A) 3 ชุด
- งานปิดช่องระบายอากาศล่างด้วยวัสดุกระเบื้องซีเมนต์



แปลนอาคาร 3 ชั้น 2 (แผนปรับปรุง)

SCALE 1:120

รองศาสตราจารย์ ดร.โฆษิต ศรีภูธร
อธิการบดีมหาวิทยาลัยเทคโนโลยีราชมงคลธัญบุรี



ตรวจ :

อาจารย์รศศักดิ์ เขียวศิริกุล
อาจารย์อภินันท์ สวัสดิ์รัตน์
ผู้ช่วยศาสตราจารย์ ดร. อภัย ทานธา

อนุมัติ :

(รองศาสตราจารย์ ดร. โฆษิต ศรีภูธร)
อธิการบดีมหาวิทยาลัยเทคโนโลยีราชมงคลธัญบุรี

แบบแสดง :

แปลนอาคาร 3 ชั้น 2
(แผนปรับปรุง)

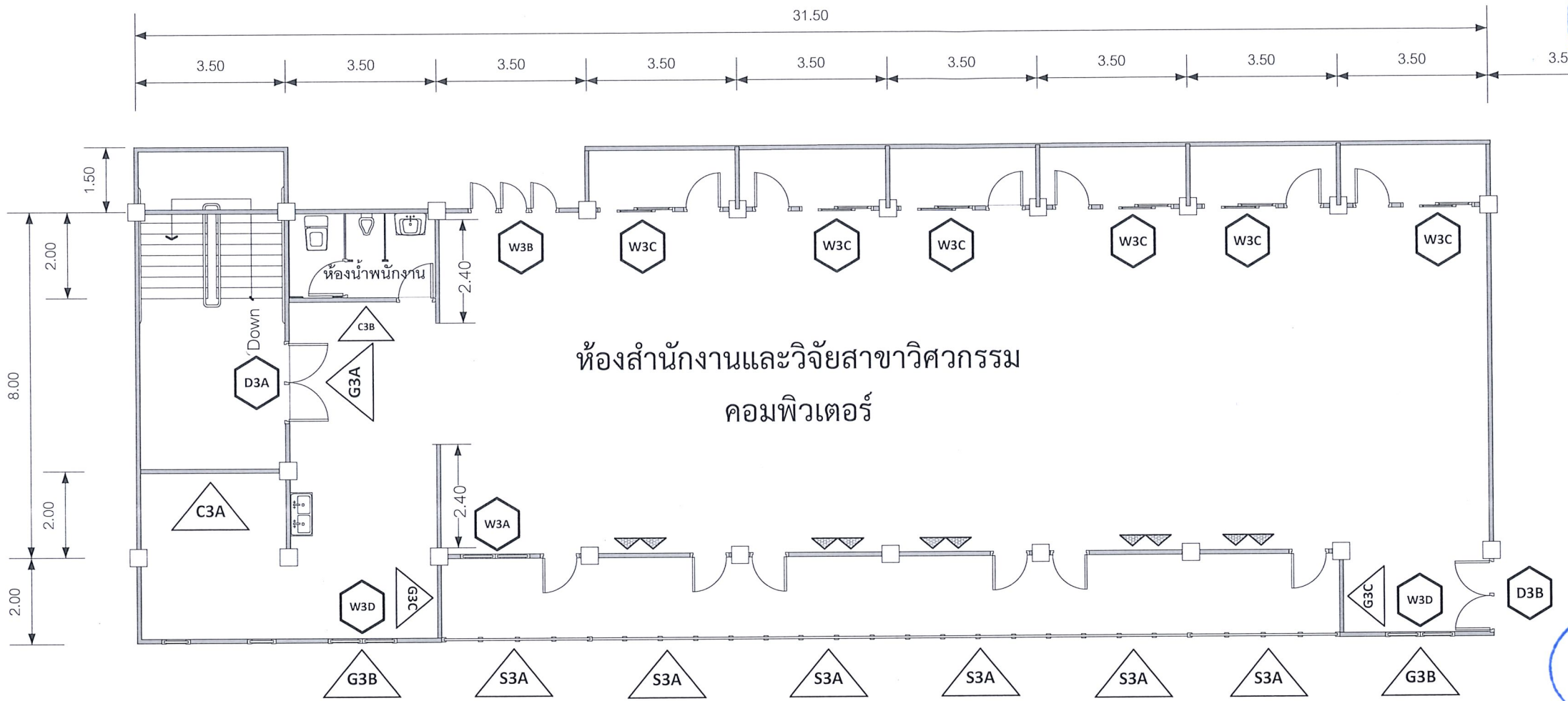
DRAW BY :

CHECK BY :

DRAWING NO.

PRINTED DATE :

05



ห้องสำนักงานและวิจัยสาขาวิศวกรรมคอมพิวเตอร์



ห้องสำนักงานและวิจัยสาขาวิศวกรรมคอมพิวเตอร์

- ผนังก่ออิฐคอนกรีตมวลเบา ขนาด 20 ซม. X 60 ซม. หนา 7 ซม. G2 (C3A x 1 หน่วย)
- ฉาบปูนผนังคอนกรีตมวลเบา (C3A)
- งานทาสีปูนใหม่ สีน้ำอะคริลิก ทาภายนอก-ภายใน
- พื้นปูนทราย ปรับระดับ พร้อมขัดหยาบ 250.00 ตร.ม.
- พื้นปูกระเบื้องเคลือบ ขนาด 12"x12" 250.00 ตร.ม.



- ผนังกระจกโครงอลูมิเนียม (G3A) 1 ชุด
- ประตูอลูมิเนียมบานสวิงคู่ ลูกฟูก กระจกสีเขียวใส พร้อมช่องแสง (D3A) 1 ชุด
- หน้าต่างอลูมิเนียมบานเลื่อน ขึ้น-ลง กระจกสีเขียวใส (W3A) 1 ชุด
- หน้าต่างอลูมิเนียมบานกระทุ้งเปิดข้าง กระจกสีเขียวใส (W3B) 1 ชุด
- หน้าต่างอลูมิเนียมบานเลื่อนสลับ กระจกสีเขียวใส (W3C) 6 ชุด
- ประตูอลูมิเนียมบานสวิง ลูกฟูก กระจกสีเขียวใส (D3B) 1 ชุด



- ผนังกระจกโครงอลูมิเนียม กระจกสีเขียวใส (G3B) 2 ชุด
- ผนังกระจกโครงอลูมิเนียม กระจกสีเขียวใส (G3C) 2 ชุด
- หน้าต่างอลูมิเนียมบานกระทุ้ง กระจกสีเขียวใส (W3D) 2 ชุด
- งานปิดช่องระบายอากาศล่างด้วยวัสดุกระเบื้องซีเมนต์



ระเบียงทางเดิน

- ผนังบังแดดระแนงไม้เทียม ขนาด 1.80 ม. X 3.50 ม. 6 ชุด

แปลนอาคาร 3 ชั้น 3 (แผนปรับปรุง) SCALE 1:120



มหาวิทยาลัยเทคโนโลยีราชมงคลธัญบุรี
วิทยาเขตขอนแก่น

โครงการ

ปรับปรุงอาคารเรียนและปฏิบัติการ
วิศวกรรมคอมพิวเตอร์
ตำบลในเมือง อำเภอเมืองขอนแก่น จังหวัดขอนแก่น

มหาวิทยาลัยเทคโนโลยีราชมงคลธัญบุรี
วิทยาเขตขอนแก่น

สถานที่ก่อสร้าง

มหาวิทยาลัยเทคโนโลยีราชมงคลธัญบุรี
วิทยาเขตขอนแก่น
อ.เมือง จ.ขอนแก่น

สถาปนิก	ทนาย	ช่างเขียน

วิศวกรโครงสร้าง	ทนาย	ช่างเขียน

วิศวกรเครื่องกล	ทนาย	ช่างเขียน

วิศวกรไฟฟ้า	ทนาย	ช่างเขียน

วิศวกรสุขาภิบาล	ทนาย	ช่างเขียน

คำแนะนำ :

1. ผนังก่ออิฐที่มีผนังก่ออิฐมวลเบาหรืออิฐมวลเบาชนิดอื่น ๆ ไม่สามารถใช้งานได้
2. ไม้ตัดยาวที่ใช้ทำผนังให้มีความแข็งแรงทนทาน
3. ระวังการเกิดรอยร้าวที่รอยต่อของผนัง
4. งดการปฏิบัติงานในขณะฝนตกหรือมีลมแรง

ตรวจ :

อาจารย์อัครศักดิ์ เขียวศิริกุล
อาจารย์อัครวิวัฒน์ สวัสดิ์รัตน์
ผู้ช่วยศาสตราจารย์ ดร. อัครชัย ทานภา

อนุมัติ :

(รองศาสตราจารย์ ดร. โฆษิต ศรีภูธร)
อธิการบดีมหาวิทยาลัยเทคโนโลยีราชมงคลธัญบุรี

แบบแสดง :

แปลนอาคาร 3 ชั้น 3
(แผนปรับปรุง)

DRAW BY :

CHECK BY : DRAWING NO.

06

PRINTED DATE :

รองศาสตราจารย์ ดร. โฆษิต ศรีภูธร
อธิการบดีมหาวิทยาลัยเทคโนโลยีราชมงคลธัญบุรี



โครงการ

ปรับปรุงอาคารเรียนและปฏิบัติการ
วิศวกรรมคอมพิวเตอร์
ตำบลในเมือง อำเภอเมืองขอนแก่น จังหวัดขอนแก่น

มหาวิทยาลัยเทคโนโลยีราชมงคลอีสาน
วิทยาเขตขอนแก่น

สถานที่ก่อสร้าง

มหาวิทยาลัยเทคโนโลยีราชมงคลอีสาน
วิทยาเขตขอนแก่น
อ.เมือง จ.ขอนแก่น

สถาปนิก

จังหวัดขอนแก่น

จังหวัดขอนแก่น

จังหวัดขอนแก่น

จังหวัดขอนแก่น

จังหวัดขอนแก่น

จังหวัดขอนแก่น

จังหวัดขอนแก่น

จังหวัดขอนแก่น

จังหวัดขอนแก่น

จังหวัดขอนแก่น

จังหวัดขอนแก่น

จังหวัดขอนแก่น

จังหวัดขอนแก่น

จังหวัดขอนแก่น

จังหวัดขอนแก่น

จังหวัดขอนแก่น

จังหวัดขอนแก่น

จังหวัดขอนแก่น

จังหวัดขอนแก่น

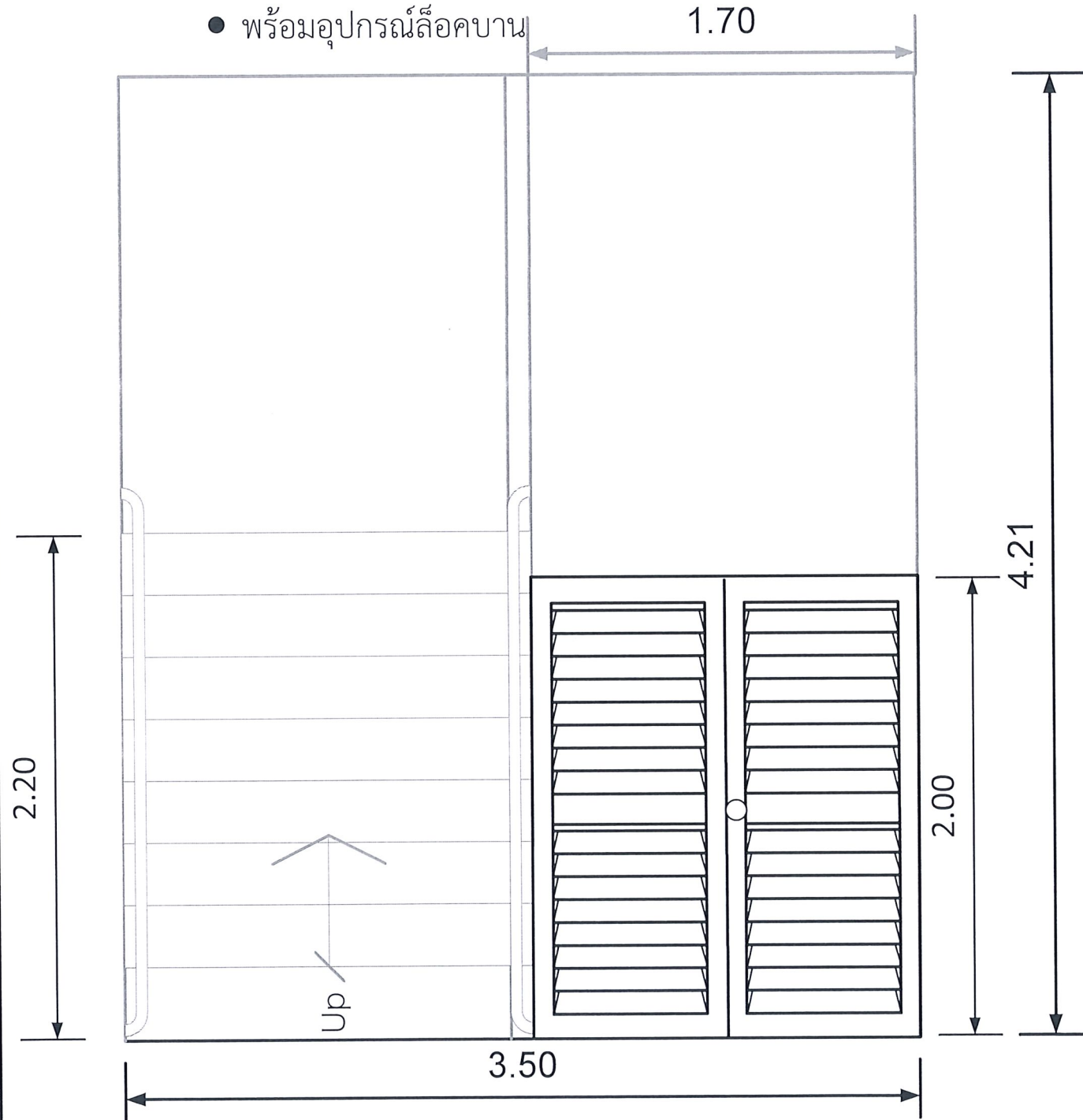
จังหวัดขอนแก่น

จังหวัดขอนแก่น

ประตูห้องเก็บวัสดุและอุปกรณ์อาคาร (1 หน่วย)

D1D

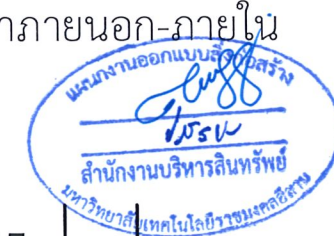
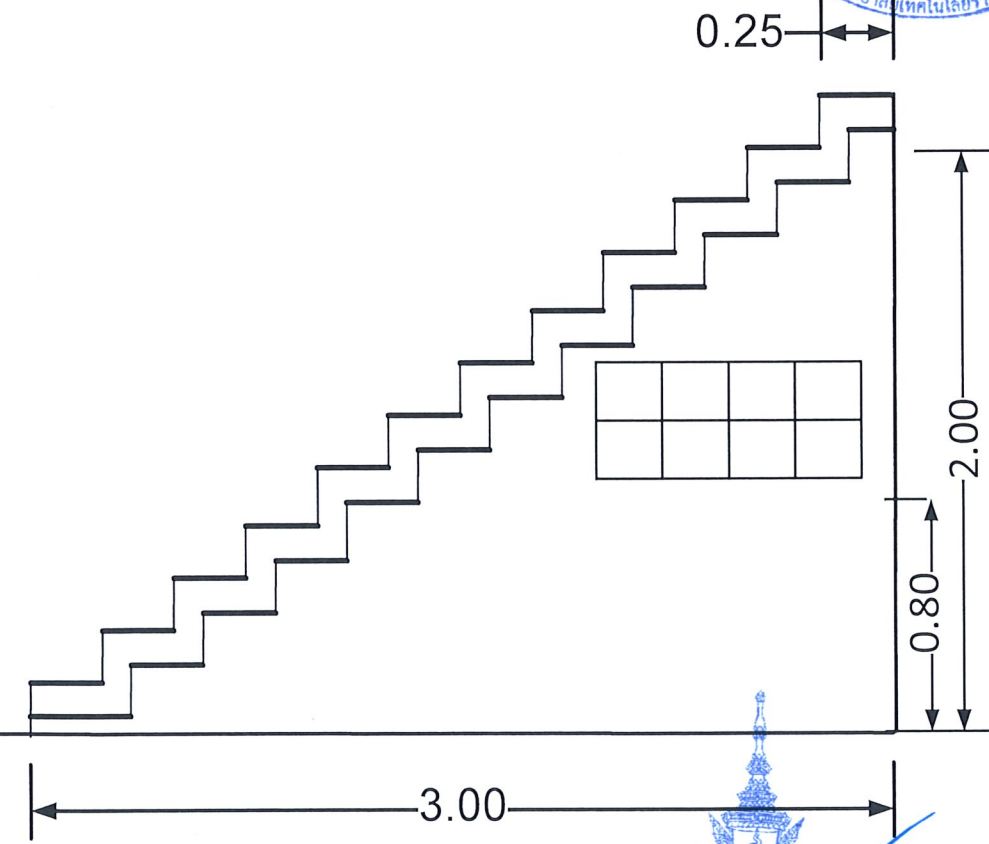
- ประตู PVC บานเรียบคู่ เจาะเกล็ดเต็มบาน บน-ล่าง พร้อมวงกบยึดโยงกับโครงสร้างเดิม ตามแนวแกนพักบันได
- พร้อมอุปกรณ์ล๊อคบาน



C1C

ผนังห้องเก็บวัสดุและอุปกรณ์อาคาร (1 หน่วย)

- งานผนังก่ออิฐมวลเบา ครึ่งแผ่น
- งานฉาบปูนเรียบผนัง
- งานผนังก่อบล็อกแก้ว สีขาว 6"x6"
- งานทาสีปูนใหม่ สีน้ำอะครีลิค ทาภายนอก-ภายใน



ห้องเก็บวัสดุและอุปกรณ์อาคาร(1) : SCALE 1:25

รองศาสตราจารย์ ดร.โฆษิต ศรีภูธร
อธิการบดีมหาวิทยาลัยเทคโนโลยีราชมงคลอีสาน

ตรวจ :
อาจารย์สรศักดิ์ เขียวศิริกุล
อาจารย์อภิวัฒน์ สวัสดิ์รัตน์
ผู้ช่วยศาสตราจารย์ ดร. อัครนัย ทานาภา

อนุมัติ :

(ของศาสตราจารย์ ดร. โฆษิต ศรีภูธร)
อธิการบดีมหาวิทยาลัยเทคโนโลยีราชมงคลอีสาน

แบบแสดง :

ห้องเก็บวัสดุและอุปกรณ์

อาคาร(1)

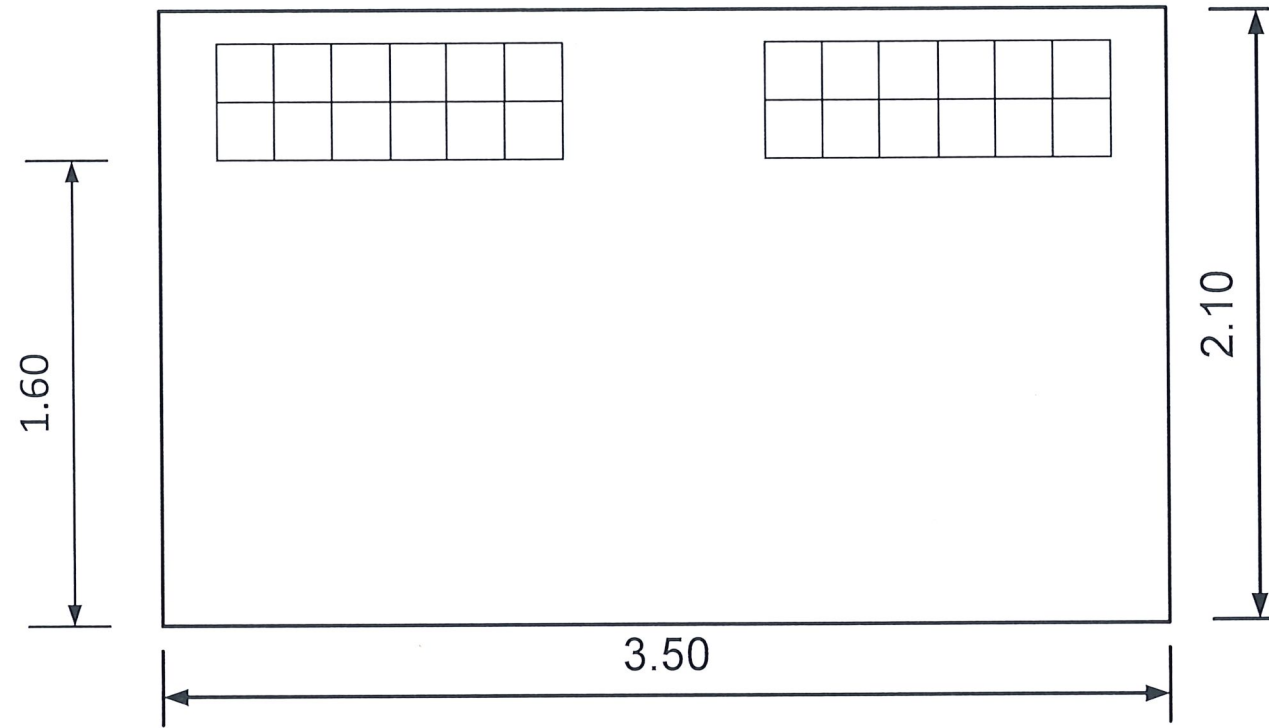
DRAW BY :

CHECK BY :

DRAWING NO.

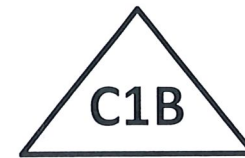
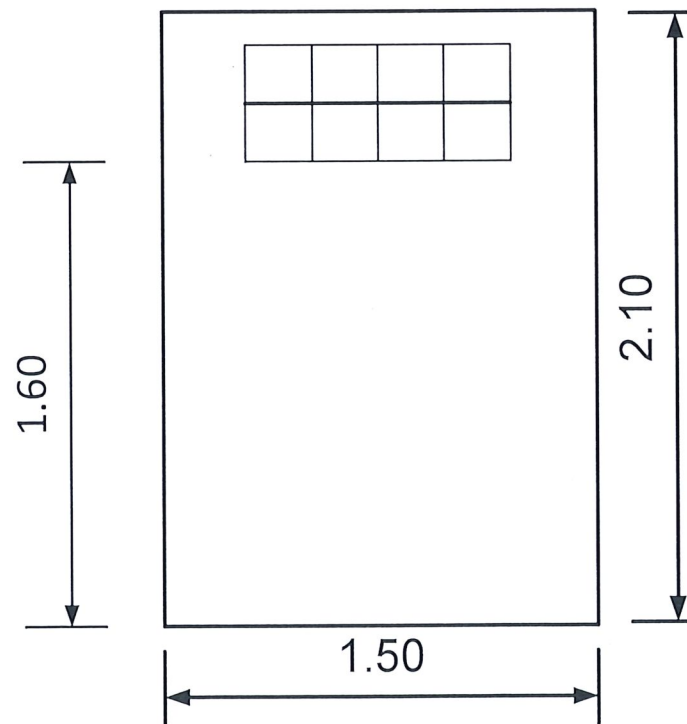
PRINTED DATE :

07



ผนังห้องเก็บวัสดุและอุปกรณ์อาคาร (1 หน่วย)

- ยึดโยงกับโครงสร้างเดิม ตามแนวแกนพักบันได
- ผนังอิฐมวลอูญครึ่งแผ่น ฉาบเรียบ
- ช่องรับแสง บล็อกแก้ว สีขาว 6"x6"
- งานทาสีปูนใหม่ สีน้ำอะคีลิก ทาภายนอก-ภายใน



ผนังห้องเก็บวัสดุและอุปกรณ์อาคาร (2 หน่วย)

- ยึดโยงกับโครงสร้างเดิม ตามแนวแกนพักบันได
- ผนังอิฐมวลอูญครึ่งแผ่น ฉาบเรียบ
- ช่องรับแสง บล็อกแก้ว สีขาว 6"x6"
- งานทาสีปูนใหม่ สีน้ำอะคีลิก ทาภายนอก-ภายใน

ห้องเก็บวัสดุและอุปกรณ์อาคาร(2) : SCALE 1:25



มหาวิทยาลัยเทคโนโลยีราชมงคลอีสาน
วิทยาเขตขอนแก่น

โครงการ

ปรับปรุงอาคารเรียนและปฏิบัติการ
วิศวกรรมคอมพิวเตอร์
ตำบลในเมือง อำเภอเมืองขอนแก่น จังหวัดขอนแก่น

มหาวิทยาลัยเทคโนโลยีราชมงคลอีสาน
วิทยาเขตขอนแก่น

สถานที่ก่อสร้าง

มหาวิทยาลัยเทคโนโลยีราชมงคลอีสาน
วิทยาเขตขอนแก่น
อ.เมือง จ.ขอนแก่น

สถาปนิก

จำนวน

ลายมือชื่อ

วิศวกรประจำ

จำนวน

ลายมือชื่อ

เลข. ปฏิบัติงาน ส.ท.วิ.ย.บ

เลข. 13632

วิศวกรไม่

จำนวน

ลายมือชื่อ

วิศวกรควบคุม

จำนวน

ลายมือชื่อ

คำแนะนำ :

1. แบบก่อสร้างนี้เป็นทรัพย์สินของทางมหาวิทยาลัยเทคโนโลยีราชมงคลอีสาน วิทยาเขตขอนแก่น หรือสำนักงานที่ปรึกษาฯ ใช้ได้เฉพาะโครงการก่อสร้างอาคารเรียนเท่านั้น ห้ามนำไปใช้โครงการอื่นก่อนให้ขออนุญาต
2. วิศวกรประจำต้องดูแลให้ทันสมัย หน้าที่จากแบบ
3. ระบุค่าวัสดุในแบบก่อสร้างให้ชัดเจนในสถานที่ก่อสร้างไปปฏิบัติงานสถานที่ที่ไปปฏิบัติงาน ไม่ให้โอนสิทธิ์จากสถาปนิกผู้ออกแบบ
4. ก่อนทำปฏิบัติงานในลักษณะอื่นให้ส่งแบบ SHOP DRAWING ต่อผู้อำนวยการงานควบคุมอาคารราชการเพื่อพิจารณาอนุมัติก่อนดำเนินการก่อสร้าง

ตรวจ :

อาจารย์ศรีศักดิ์ เขียวศิริกุล
อาจารย์อภินันท์ สวัสดิ์รัตน์
ผู้ช่วยศาสตราจารย์ ดร. ยศนัย ทาภา

อนุมัติ :

(รองศาสตราจารย์ ดร. โฉมิต ศรีสุวรรณ)
อธิการบดีมหาวิทยาลัยเทคโนโลยีราชมงคลอีสาน

แบบแสดง :

ห้องเก็บวัสดุและอุปกรณ์
อาคาร(2)

DRAW BY :

CHECK BY :

DRAWING NO.

08

PRINTED DATE :

รองศาสตราจารย์ ดร. โฉมิต ศรีสุวรรณ
อธิการบดีมหาวิทยาลัยเทคโนโลยีราชมงคลอีสาน



มหาวิทยาลัยเทคโนโลยีราชมงคลธัญบุรี
วิทยาเขตขอนแก่น

โครงการ

ปรับปรุงอาคารเรียนและปฏิบัติการ
วิศวกรรมคอมพิวเตอร์

ตำบลในเมือง อำเภอเมืองขอนแก่น จังหวัดขอนแก่น

มหาวิทยาลัยเทคโนโลยีราชมงคลธัญบุรี
วิทยาเขตขอนแก่น

สถานที่ก่อสร้าง

มหาวิทยาลัยเทคโนโลยีราชมงคลธัญบุรี
วิทยาเขตขอนแก่น

อ.เมือง จ.ขอนแก่น

สถาปนิก

วิศวกรโยธา

นัก.ส. ปฏิบัติ

วิศวกรโยธา

วิศวกรโยธา

วิศวกรโยธา

วิศวกรโยธา

ค่าแนะนำ :

1. แบบก่อสร้างนี้เป็นทรัพย์สินของทางมหาวิทยาลัยเทคโนโลยีราชมงคลธัญบุรีวิทยาเขตขอนแก่น หรือเจ้าของที่ดินที่ได้รับอนุญาตให้ก่อสร้างอาคารเรียนและปฏิบัติการ ๖ ชั้น เปรียบเทียบตามสัญญาซื้อขายที่ดิน
2. ไม่ทำสัญญาซื้อขายที่ดินกับผู้อื่น เว้นแต่จากทางมหาวิทยาลัย
3. ระบุค่าๆ ในแบบก่อสร้างนี้เฉพาะในสถานที่ที่ไม่ใช่ในที่ดินสถานที่ที่มิใช่ในที่ดินที่ได้รับอนุญาตจากสถาบันที่ก่อสร้าง
4. ก่อนทำปฏิทินงานในแต่ละวันผู้รับจ้างต้องขออนุญาต SHOP DRAWING ต่อผู้ควบคุมงานและคณะกรรมการอาคารเพื่อพิจารณาอนุมัติก่อนทำการก่อสร้าง

ตรวจ :

อาจารย์สมศักดิ์ เขียวศิริกุล

อาจารย์อภิวัฒน์ สวัสดิ์รัตน์

ผู้ช่วยศาสตราจารย์ ดร. อิศัย ทาภา

อนุมัติ :

(รองศาสตราจารย์ ดร. โฉมิต ศิริภูธร)

อธิการบดีมหาวิทยาลัยเทคโนโลยีราชมงคลธัญบุรี

แบบแสดง :

ห้องเก็บเครื่องมือและอุปกรณ์งานช่าง(1)

DRAW BY :

CHECK BY :

PRINTED DATE :

DRAWING NO.
09



ผนังห้องเก็บเครื่องมือและอุปกรณ์งานช่าง (2 หน่วย)

- ผนังโครงอลูมิเนียม 1.2 mm.
- ช่องรับแสงเหนือหน้าต่าง กระจกเขียวใส หนา 6 mm.
- กรอบบานประตู หน้าต่าง อลูมิเนียม
- ผนังใต้บานหน้าต่าง ก่ออิฐมวลเบาล้างพื้น ฉาบปูน
- งานทาสีปูนใหม่ สีน้ำอะครีลิค ทาภายนอก-ภายใน ให้เข้ากับห้องข้างเคียง



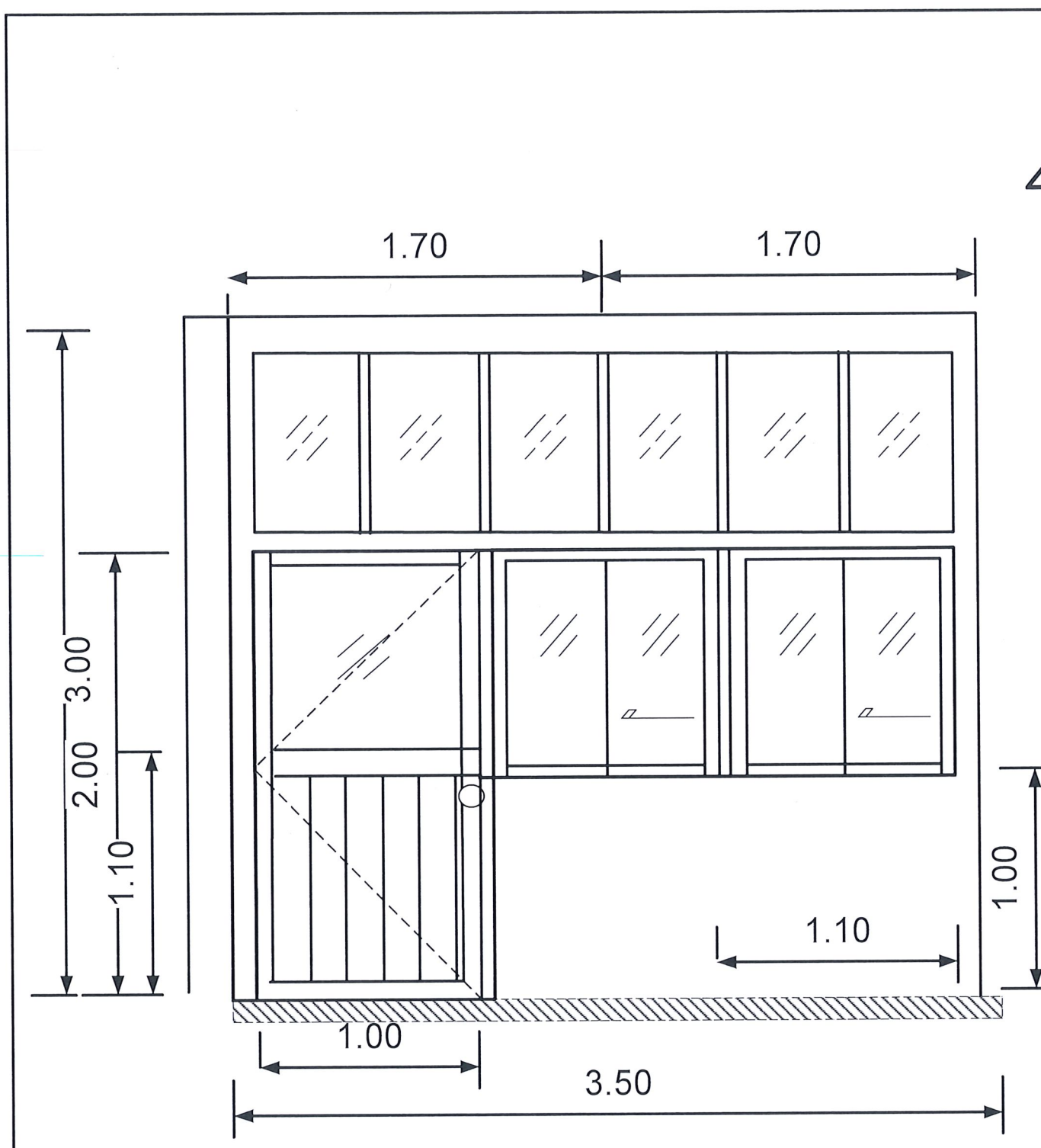
งานประตูอลูมิเนียมบานสวิงบานเดียว (2 หน่วย)

- ประตู กรอบบานอลูมิเนียม 1.2 mm.
- อลูมิเนียมลูกฟูก กระจกเขียวใส หนา 6 mm.
- อุปกรณ์ครบชุด พร้อมมือจับและอุปกรณ์ล็อคบาน
- มีโซ้คประตู



งานหน้าต่างอลูมิเนียมบานเลื่อน (4 หน่วย)

- หน้าต่าง กรอบบานอลูมิเนียม 1.2 mm.
- กระจกเขียวใส หนา 6 mm.
- อุปกรณ์ครบชุด พร้อมอุปกรณ์ล็อคบาน



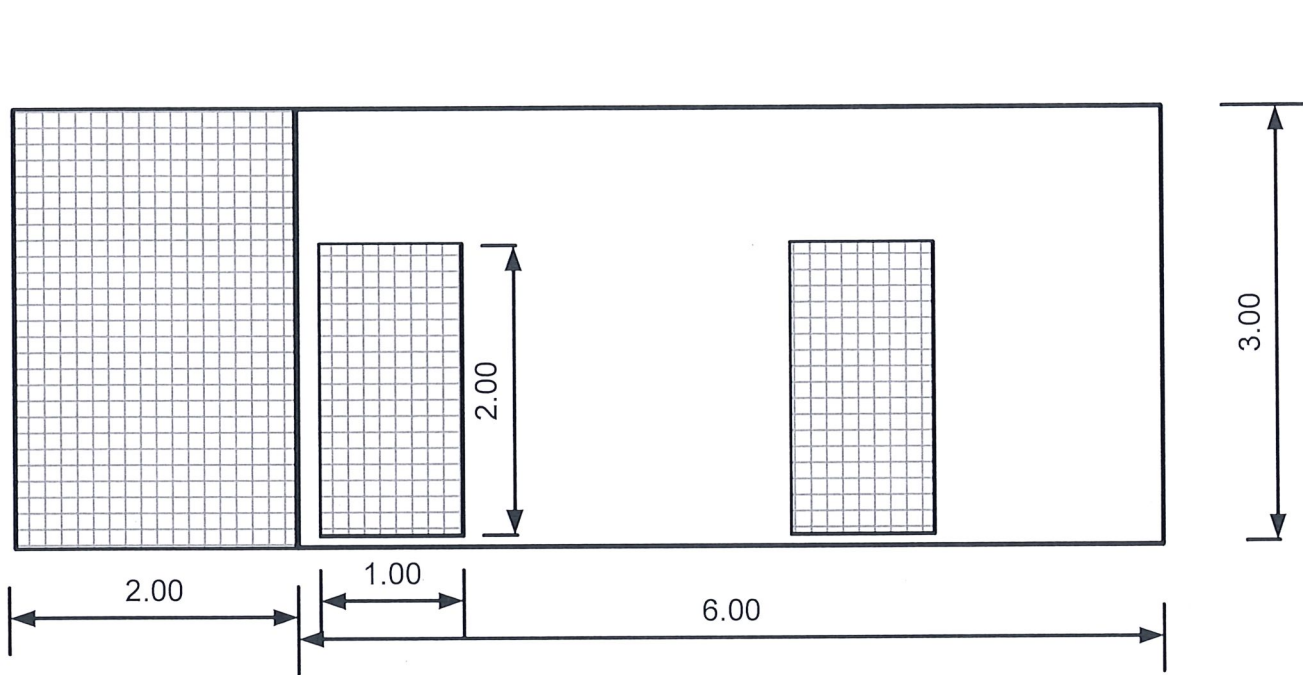
ห้องเก็บเครื่องมือและอุปกรณ์งานช่าง(1) : SCALE 1:25

รองศาสตราจารย์ ดร.โฉมิต ศิริภูธร
อธิการบดีมหาวิทยาลัยเทคโนโลยีราชมงคลธัญบุรี





มหาวิทยาลัยเทคโนโลยีราชมงคลอีสาน วิทยาเขตขอนแก่น		
โครงการ ปรับปรุงอาคารเรียนและปฏิบัติการ วิศวกรรมคอมพิวเตอร์		
มหาวิทยาลัยเทคโนโลยีราชมงคลอีสาน วิทยาเขตขอนแก่น		
สถานที่ก่อสร้าง มหาวิทยาลัยเทคโนโลยีราชมงคลอีสาน วิทยาเขตขอนแก่น อ.เมือง จ.ขอนแก่น		
สถาปนิก	เลขที่แบบ มี-ระยอง ๑๖๖๕	ลายมือชื่อ
วิศวกรสำรวจ	เลขที่แบบ มี-ระยอง ๑๖๖๕	ลายมือชื่อ
เลข.ส. ปรึกษา วิศวกร	เลข. 13632	
วิศวกรโยธา	เลขที่แบบ มี-ระยอง ๑๖๖๕	ลายมือชื่อ
วิศวกรช่างภาพ	เลขที่แบบ มี-ระยอง ๑๖๖๕	ลายมือชื่อ



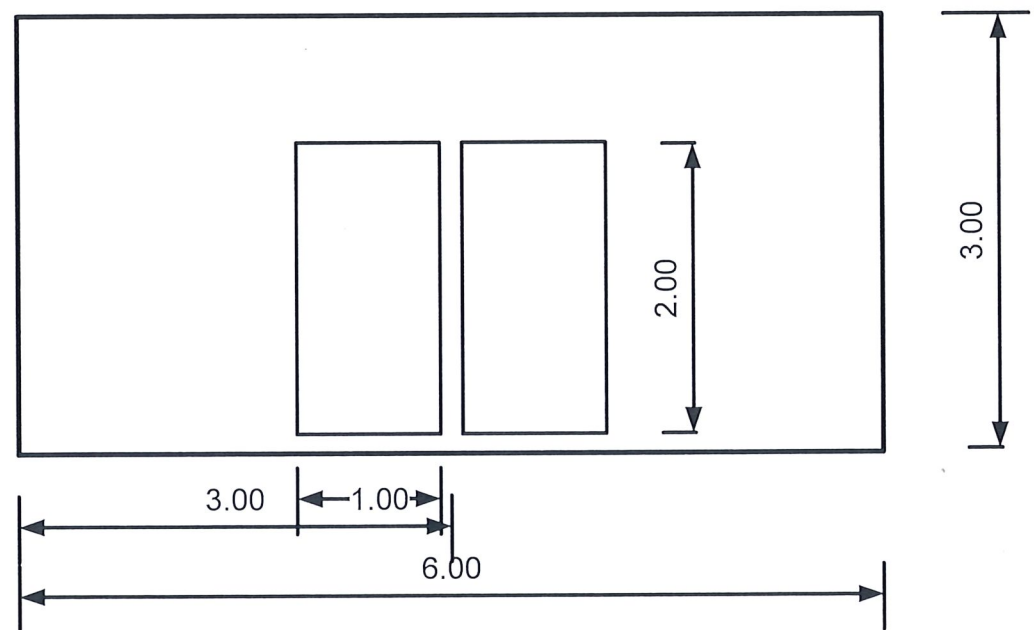
C1E

ผนังห้องเก็บเครื่องมือและอุปกรณ์งานช่าง (1 หน่วย)

- ผนังอิฐมวลเบารูปสี่เหลี่ยม ทาสีให้กลมกลืนกับสีเดิม
- งานปิดช่องประตูเดิม ก่ออิฐมวลเบารูปสี่เหลี่ยม ทาสีปูนใหม่ สีน้ำอะครีลิค ทาภายนอก-ภายในกลมกลืนกับสีเดิม



ห้องเก็บเครื่องมือและอุปกรณ์งานช่าง(2) : SCALE 1:25



C1D

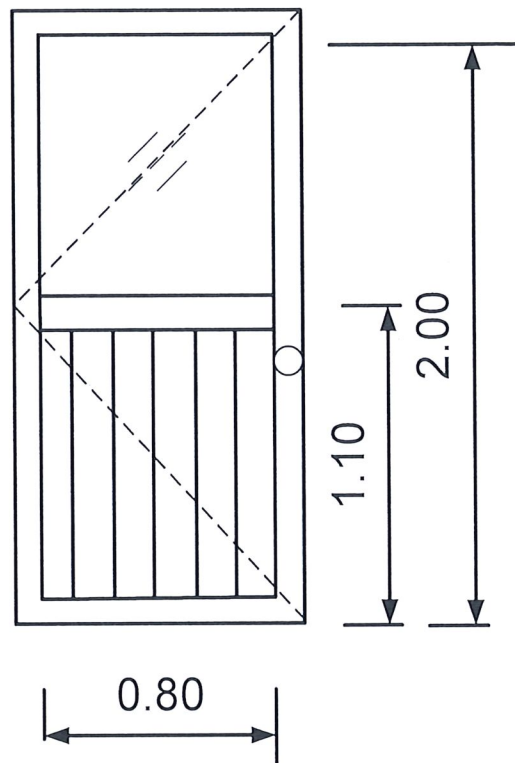
ผนังห้องน้ำชั้น 1 (1 หน่วย)

- งานเจาะช่องทางเข้าออกห้องน้ำ ผนังก่ออิฐฉาบปูนหนาเต็มแผ่นเดิม ตัดแปลงตกแต่งทาสีให้เข้ากับผนังเดิม

ห้องน้ำชั้น 1 : SCALE 1:25

รองศาสตราจารย์ ดร.โฆษิต ศรีภูธร
อธิการบดีมหาวิทยาลัยเทคโนโลยีราชมงคลอีสาน

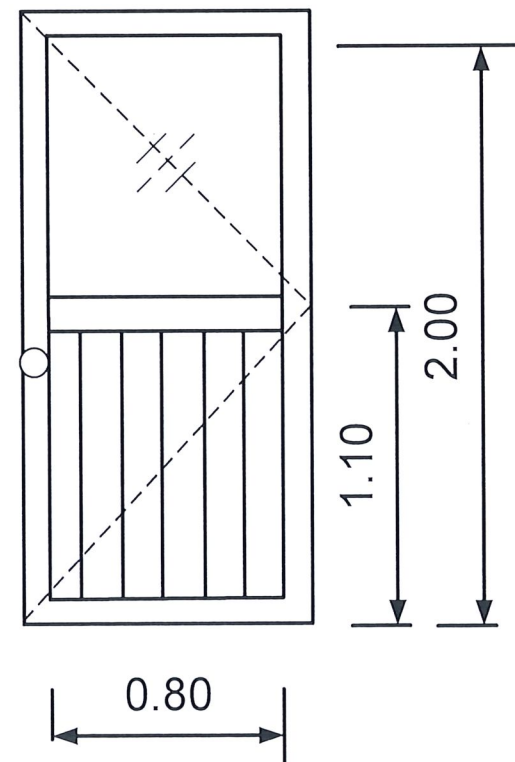
คำแนะนำ :	
1. แบบก่อสร้างนี้เป็นทรัพย์สินของมหาวิทยาลัยเทคโนโลยีราชมงคลอีสาน วิทยาเขตขอนแก่น เพื่อจำหน่ายที่บริเวณใช้เพื่ออุปโภค บริโภคภายในอาคารเท่านั้น ห้ามนำออกไปใช้ที่สาธารณะโดยไม่ขออนุญาต	
2. ไม้ที่ขุดลอกดินให้ถ่านหิน ห้ามใช้ที่สาธารณะ	
3. ระวังการโยนเศษวัสดุสิ่งของลงสู่ถนน ห้ามทิ้งขยะลงในถังขยะสาธารณะ	
4. ก่อนดำเนินการปฏิบัติงานในลักษณะการขุดเจาะดินหรือการก่อสร้างให้ปฏิบัติตามกฎระเบียบและข้อกำหนดความปลอดภัยในการทำงานอย่างเคร่งครัด	
ตรวจ :	
อาจารย์สรศักดิ์ เขียวศิริกุล	
อาจารย์อภินันท์ สวัสดิ์รัตน์	
ผู้ช่วยศาสตราจารย์ ดร. อภัย ทาภา	
อนุมัติ :	
(รองศาสตราจารย์ ดร. โฆษิต ศรีภูธร) อธิการบดีมหาวิทยาลัยเทคโนโลยีราชมงคลอีสาน	
แบบแสดง :	
ห้องเก็บเครื่องมือและอุปกรณ์งานช่าง(2)	
DRAW BY :	
CHECK BY :	DRAWING NO.
	10
PRINTED DATE :	



D1B

ประตูอลูมิเนียมบานสวิงเดี่ยว (2 หน่วย)

- วงกบเดิม เหล็ก ดัดแปลงให้เข้ากับประตู
- กรอบบาน อลูมิเนียม 1.2 mm.
- กระจกเขียวใส หนา 6 mm.
- อุปกรณ์บานเปิด อลูมิเนียม ครบชุด พร้อมมือจับและอุปกรณ์ล็อคบาน
- มีใช้คประตู



D1C

ประตูอลูมิเนียมบานสวิงเดี่ยว (1 หน่วย)

- วงกบเดิม เหล็ก ดัดแปลงให้เข้ากับประตู
- กรอบบาน อลูมิเนียม 1.2 mm.
- กระจกเขียวใส หนา 6 mm.
- อุปกรณ์บานเปิด อลูมิเนียม ครบชุด พร้อมมือจับและอุปกรณ์ล็อคบาน
- มีใช้คประตู

ประตูห้องปฏิบัติการวิศวกรรมคอมพิวเตอร์พื้นฐาน ห้องฝึกอบรมและโครงการ:

SCALE 1:25



มหาวิทยาลัยเทคโนโลยีราชมงคลอีสาน
วิทยาเขตขอนแก่น

โครงการ

ปรับปรุงอาคารเรียนและปฏิบัติการ
วิศวกรรมคอมพิวเตอร์
ตำบลในเมือง อำเภอเมืองขอนแก่น จังหวัดขอนแก่น

มหาวิทยาลัยเทคโนโลยีราชมงคลอีสาน
วิทยาเขตขอนแก่น

สถานที่ก่อสร้าง

มหาวิทยาลัยเทคโนโลยีราชมงคลอีสาน
วิทยาเขตขอนแก่น
อ.เมือง จ.ขอนแก่น

ลำดับ	รายละเอียด	จำนวน
1	เหล็ก	
2	อลูมิเนียม	
3	กระจก	
4	อุปกรณ์	

คำแนะนำ :

1. งบประมาณนี้เป็นค่าประมาณเท่านั้น ราคาสินค้าในตลาดอาจเปลี่ยนแปลงได้ ผู้รับเหมาควรตรวจสอบราคาสินค้าก่อนเริ่มงาน
2. ไม้ค้ำยันที่ติดตั้งให้มั่นคง ห้ามถอดออก
3. ระวังอย่าให้คนหรือสิ่งของอื่นมาขวางทางเดินไปป์ยัดกัน
4. ก่อนนำแบบไปก่อสร้างให้ดูรายละเอียดและเงื่อนไขข้อต่อของแบบ SHOP DRAWING ก่อนดำเนินการก่อสร้างทุกครั้ง

ตรวจ :

อาจารย์สรศักดิ์ เขียวศิริกุล
อาจารย์อภิวัฒน์ สวัสดิ์รัตน์
ผู้ช่วยศาสตราจารย์ ดร. อธิชัย ทาเถา

อนุมัติ :

(รองศาสตราจารย์ ดร. โฆษิต ศรีภูธร)
อธิการบดีมหาวิทยาลัยเทคโนโลยีราชมงคลอีสาน

แบบแสดง :

งานประตูห้องปฏิบัติการ
วิศวกรรมคอมพิวเตอร์พื้นฐาน

DRAW BY :	
CHECK BY :	DRAWING NO.
	11
PRINTED DATE :	



รองศาสตราจารย์ ดร. โฆษิต ศรีภูธร
อธิการบดีมหาวิทยาลัยเทคโนโลยีราชมงคลอีสาน



มหาวิทยาลัยเทคโนโลยีราชมงคลธัญบุรี
วิทยาเขตขอนแก่น

โครงการ

ปรับปรุงอาคารเรียนและปฏิบัติการ
วิศวกรรมคอมพิวเตอร์
ตำบลในเมือง อำเภอเมืองขอนแก่น จังหวัดขอนแก่น

มหาวิทยาลัยเทคโนโลยีราชมงคลธัญบุรี
วิทยาเขตขอนแก่น

สถานที่ก่อสร้าง

มหาวิทยาลัยเทคโนโลยีราชมงคลธัญบุรี
วิทยาเขตขอนแก่น
อ.เมือง จ.ขอนแก่น

สถาปนิก

จังหวัดขอนแก่น

จังหวัดขอนแก่น

จังหวัดขอนแก่น

จังหวัดขอนแก่น

จังหวัดขอนแก่น

จังหวัดขอนแก่น

จังหวัดขอนแก่น

จังหวัดขอนแก่น

จังหวัดขอนแก่น

จังหวัดขอนแก่น

จังหวัดขอนแก่น

จังหวัดขอนแก่น

จังหวัดขอนแก่น

จังหวัดขอนแก่น

จังหวัดขอนแก่น

จังหวัดขอนแก่น

จังหวัดขอนแก่น

จังหวัดขอนแก่น

จังหวัดขอนแก่น

จังหวัดขอนแก่น

จังหวัดขอนแก่น

จังหวัดขอนแก่น

จังหวัดขอนแก่น

จังหวัดขอนแก่น

จังหวัดขอนแก่น

จังหวัดขอนแก่น

จังหวัดขอนแก่น

จังหวัดขอนแก่น

จังหวัดขอนแก่น

จังหวัดขอนแก่น

จังหวัดขอนแก่น

จังหวัดขอนแก่น

จังหวัดขอนแก่น

จังหวัดขอนแก่น

จังหวัดขอนแก่น

จังหวัดขอนแก่น

จังหวัดขอนแก่น

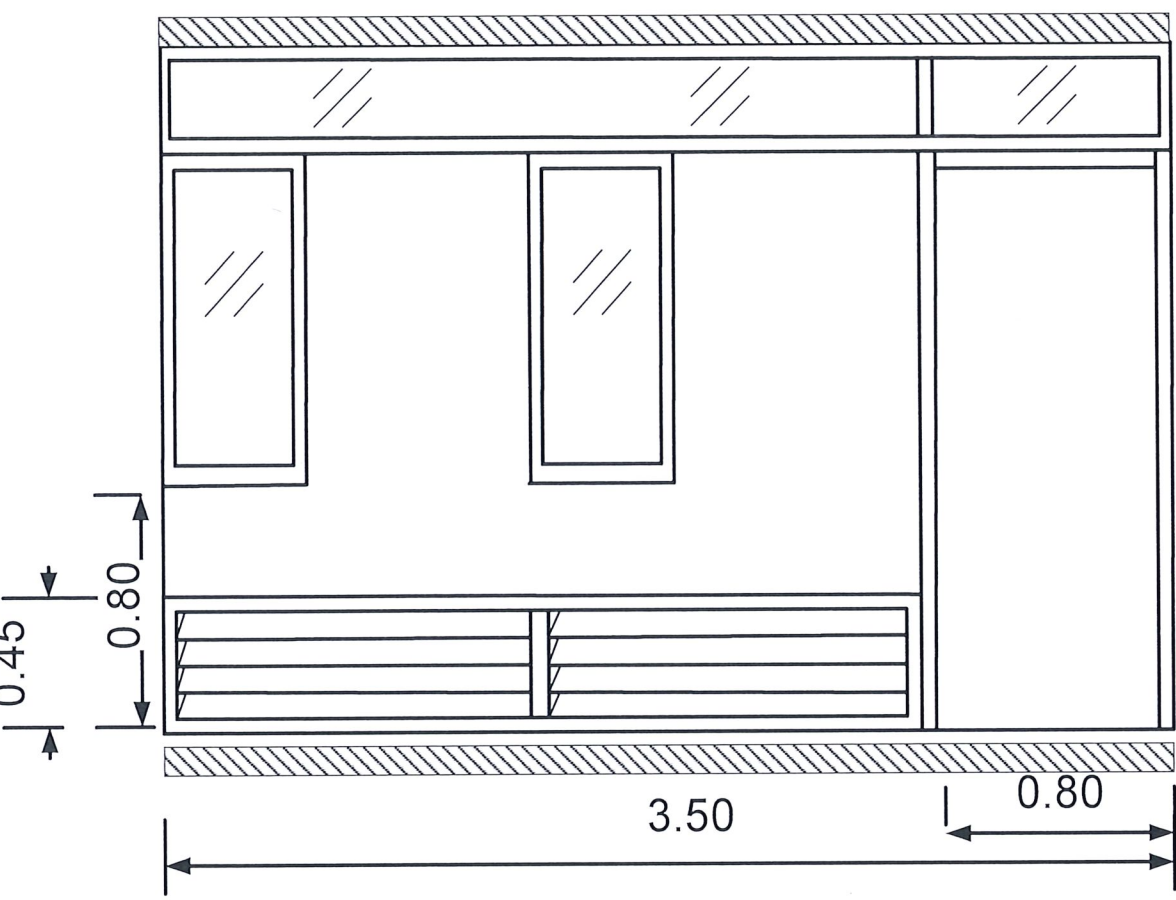
จังหวัดขอนแก่น

จังหวัดขอนแก่น

จังหวัดขอนแก่น



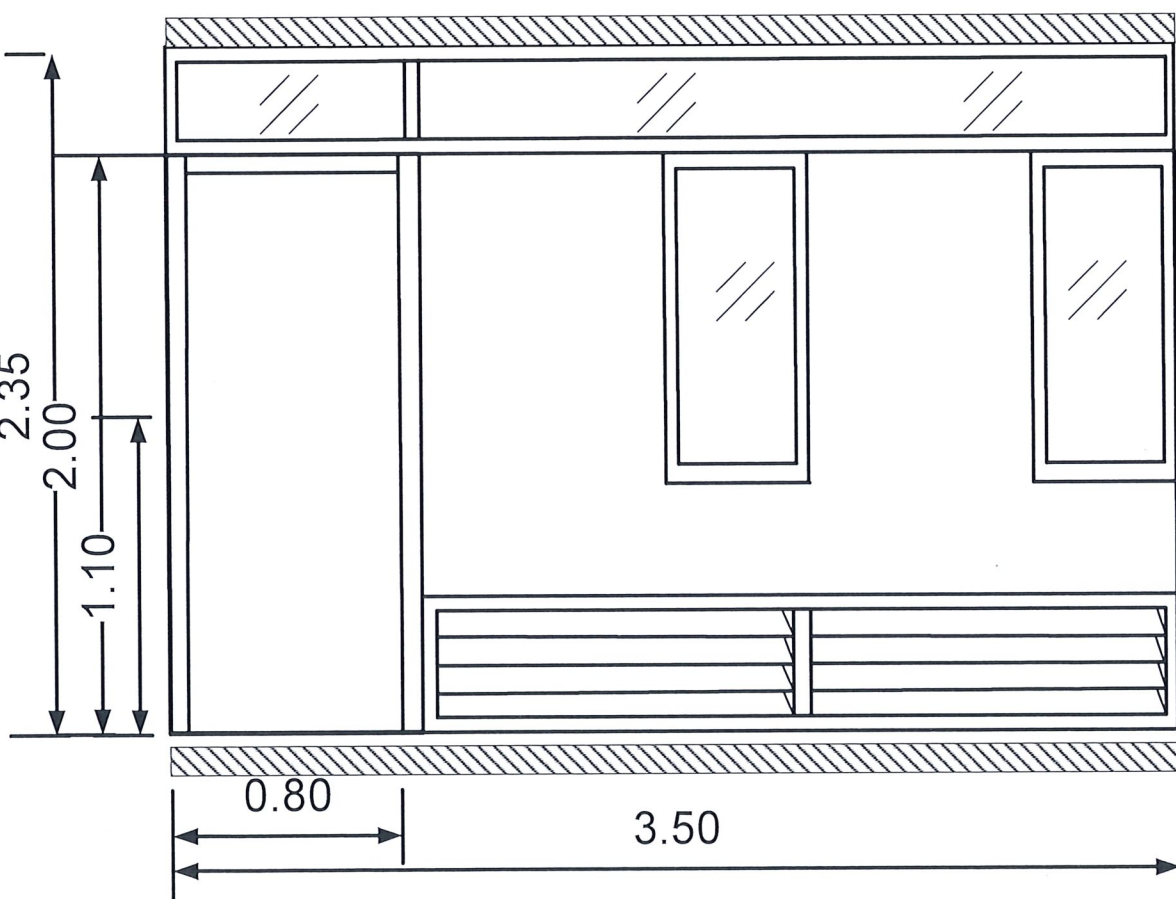
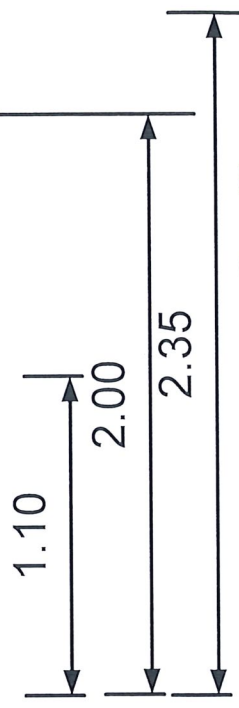
รองศาสตราจารย์ ดร.ไมจิต ศรีภูธร
อธิการบดีมหาวิทยาลัยเทคโนโลยีราชมงคลธัญบุรี



G2A

ผนังห้องปฏิบัติการเครือข่ายคอมพิวเตอร์ แบบ A (2 หน่วย)

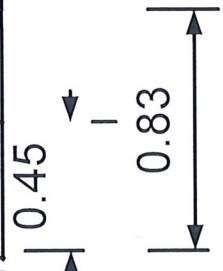
- ผนังปูนฉาบเรียบพร้อมช่องกระจกรับแสงสว่าง เดิม ถอด เหล็กตัดออก ซ่อมแซมตกแต่งทาสีให้เข้ากับประตูบานสวิง (D2A)
- เปลี่ยนกระจกช่องรับแสง โคร่งไม้เดิม กระจกเขียวใส 6 มม.
- ปิดช่องระบายอากาศล่างด้วยวัสดุผนังกระเบื้องซีเมนต์ ตัดแปลงตกแต่งให้เข้ากับช่องระบายอากาศ



G2B

ผนังห้องปฏิบัติการเครือข่ายคอมพิวเตอร์ แบบ B (1 หน่วย)

- ผนังปูนฉาบเรียบพร้อมช่องกระจกรับแสงสว่าง เดิม ถอด เหล็กตัดออก ซ่อมแซมตกแต่งทาสีให้เข้ากับประตูบานสวิง (D2B)
- เปลี่ยนกระจกช่องรับแสง โคร่งไม้เดิม กระจกเขียวใส 6 มม.
- ปิดช่องระบายอากาศล่างด้วยวัสดุผนังกระเบื้องซีเมนต์ ตัดแปลงตกแต่งให้เข้ากับช่องระบายอากาศ



ผนังห้องปฏิบัติการเครือข่ายคอมพิวเตอร์ (ด้านหน้า) : SCALE 1:25

คำแนะนำ :

1. สมบัติวัสดุเป็นหน้าที่ของผู้ออกแบบและผู้ผลิต ผู้รับเหมาต้องตรวจสอบให้แน่ใจว่าวัสดุที่ใช้มีคุณสมบัติตามที่ระบุไว้ในรายการวัสดุที่ใช้
2. ให้ช่างรับเหมาตรวจสอบให้แน่ใจว่าช่างรับเหมาปฏิบัติตาม
3. ระบุรายการวัสดุที่ใช้ในรายการวัสดุที่ใช้ในรายการวัสดุที่ใช้
4. SHOP DRAWING ต้องผ่านการตรวจสอบและอนุมัติจากสถาปนิก

ตรวจ :

อาจารย์ศรีศักดิ์ เขียวศิริกุล
อาจารย์อภิวัฒน์ สวัสดิ์รัตน์
ผู้ช่วยศาสตราจารย์ ดร. อัญญา ทานา

อนุมัติ :

(รองศาสตราจารย์ ดร. ไมจิต ศรีภูธร)
อธิการบดีมหาวิทยาลัยเทคโนโลยีราชมงคลธัญบุรี

แบบแสดง :

ผนังห้องปฏิบัติการเครือข่าย
คอมพิวเตอร์ (ด้านหน้า)

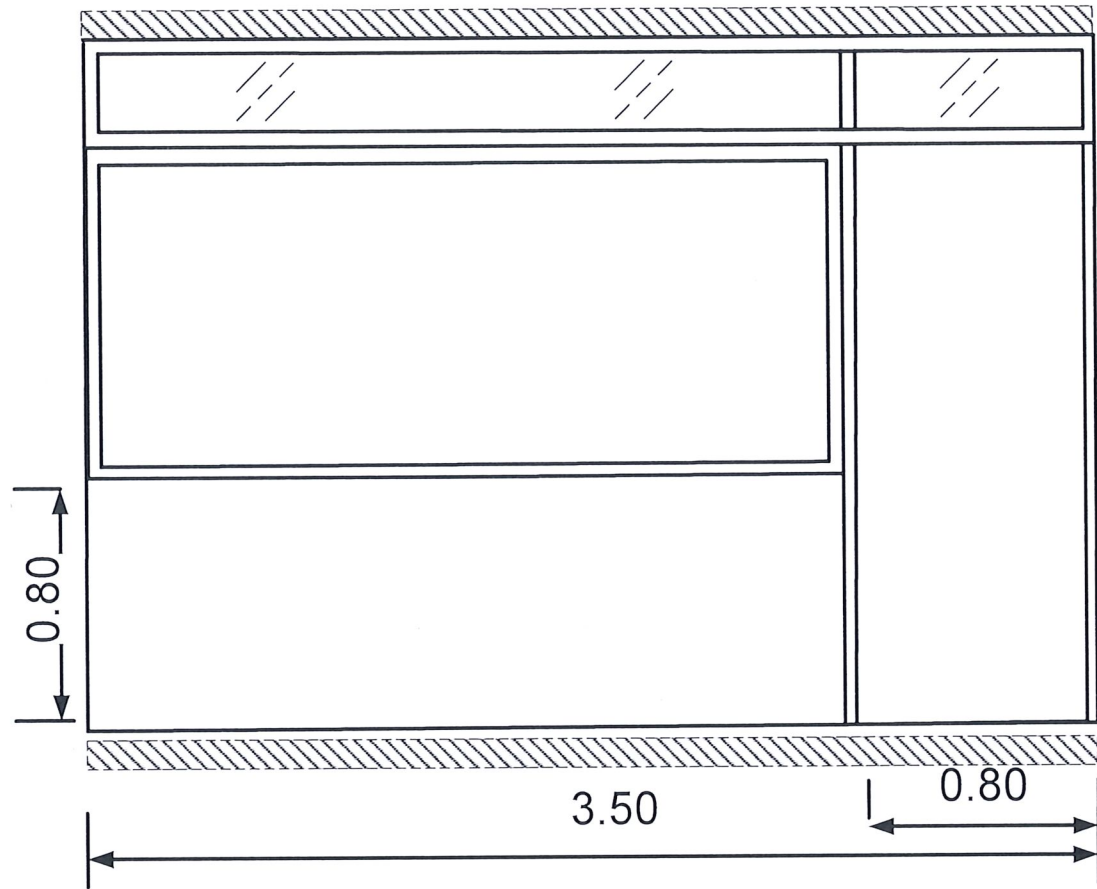
DRAW BY :

CHECK BY :

DRAWING NO.

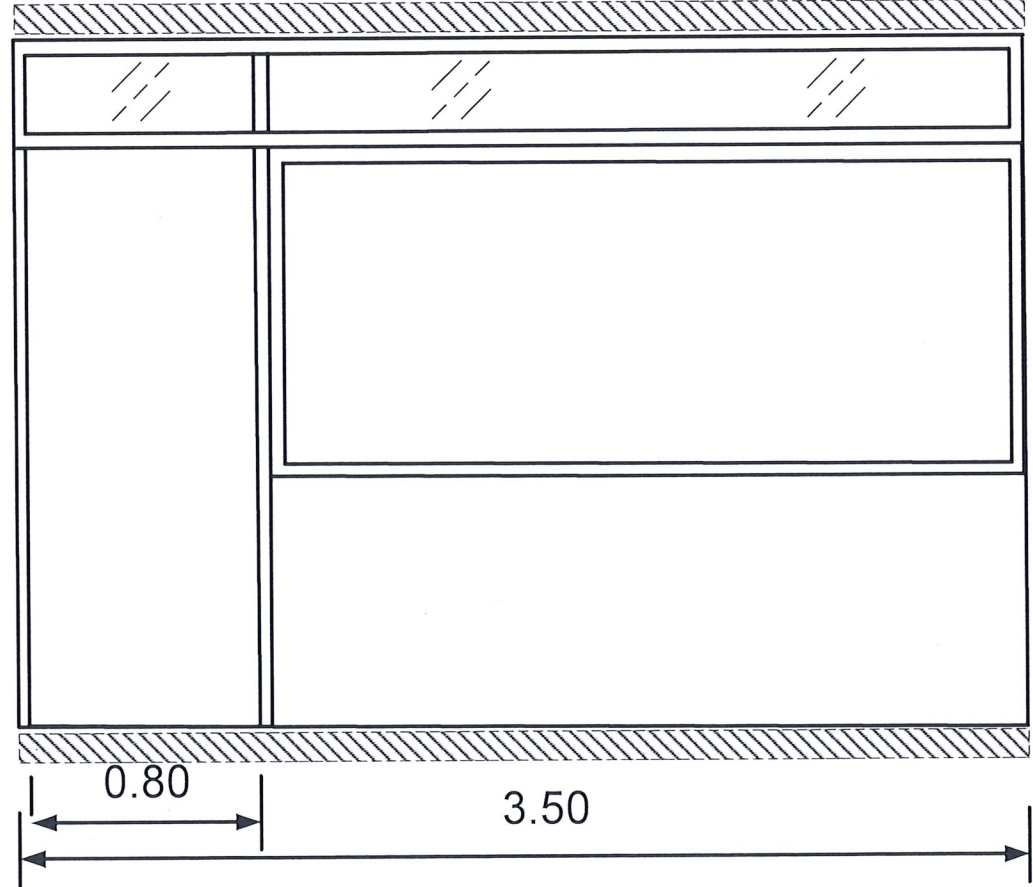
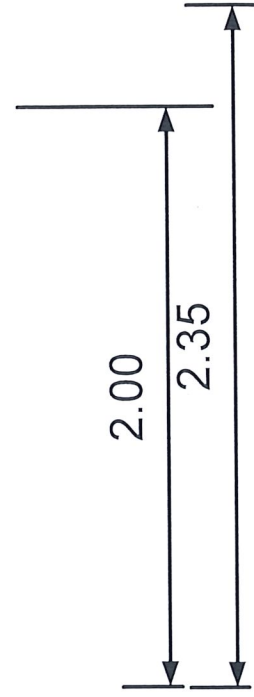
12

PRINTED DATE :



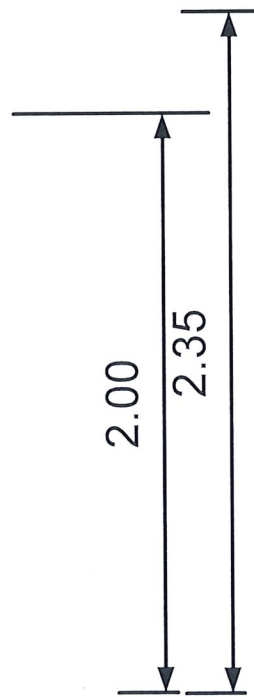
ผนังห้องปฏิบัติการเครือข่ายคอมพิวเตอร์ แบบ C (2 หน่วย)



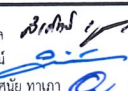
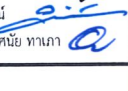
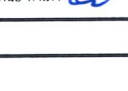
- ผนังปูนฉาบเรียบพร้อมช่องกระจกรับแสงสว่าง เดิม ถอด เหล็กตัดออก ซ่อมแซมตกแต่งทาสี
- เปลี่ยนกระจกช่องรับแสง โคร่งไม้เดิม กระจกเขียวใส 6 มม.



ผนังห้องปฏิบัติการเครือข่ายคอมพิวเตอร์ แบบ D (1 หน่วย)

- ผนังปูนฉาบเรียบพร้อมช่องกระจกรับแสงสว่าง เดิม ถอด เหล็กตัดออก ซ่อมแซมตกแต่งทาสี
- เปลี่ยนกระจกช่องรับแสง โคร่งไม้เดิม กระจกเขียวใส 6 มม.



 มหาวิทยาลัยเทคโนโลยีราชมงคลธัญบุรี วิทยาเขตขอนแก่น		
โครงการ		
ปรับปรุงอาคารเรียนและปฏิบัติการ วิศวกรรมคอมพิวเตอร์ ตำบลในเมือง อำเภอเมืองขอนแก่น จังหวัดขอนแก่น		
มหาวิทยาลัยเทคโนโลยีราชมงคลธัญบุรี วิทยาเขตขอนแก่น		
สถานที่ก่อสร้าง		
มหาวิทยาลัยเทคโนโลยีราชมงคลธัญบุรี วิทยาเขตขอนแก่น อ.เมือง จ.ขอนแก่น		
สถาปนิก	ตรวจสอบ ไม่ควบคุมวิชาชีพ	ลายมือชื่อ
วิศวกรโยธา	ตรวจสอบ ไม่ควบคุมวิชาชีพ	ลายมือชื่อ
สถาปนิก ภูมิสถาปัตย์	เลขที่ใบอนุญาต ข. 13632	
วิศวกรโยธา	ตรวจสอบ ไม่ควบคุมวิชาชีพ	ลายมือชื่อ
วิศวกรโยธา	ตรวจสอบ ไม่ควบคุมวิชาชีพ	ลายมือชื่อ
คำแนะนำ :		
1. ควบคุมค่าใช้จ่ายให้เป็นไปตามประมาณการที่ขออนุมัติ 2. ควบคุมค่าใช้จ่ายให้เป็นไปตามประมาณการที่ขออนุมัติ 3. ควบคุมค่าใช้จ่ายให้เป็นไปตามประมาณการที่ขออนุมัติ 4. ควบคุมค่าใช้จ่ายให้เป็นไปตามประมาณการที่ขออนุมัติ		
ตรวจ :		
อาจารย์สรศักดิ์ เขียวศิริกุล  อาจารย์อภินันท์ สวัสดิ์รัตน์  ผู้ช่วยศาสตราจารย์ ดร. อติชัย ทานา 		
อนุมัติ :		
(รองศาสตราจารย์ ดร. โฉมจิต ศรีภูธร) อธิการบดีมหาวิทยาลัยเทคโนโลยีราชมงคลธัญบุรี		
แบบแสดง :		
ผนังห้องปฏิบัติการเครือข่าย คอมพิวเตอร์ (ด้านหลัง)		
DRAW BY :		
CHECK BY :	DRAWING NO.	
	13	
PRINTED DATE :		

ผนังห้องปฏิบัติการเครือข่ายคอมพิวเตอร์ (ด้านหลัง) : SCALE 1:25

รองศาสตราจารย์ ดร. โฉมจิต ศรีภูธร
อธิการบดีมหาวิทยาลัยเทคโนโลยีราชมงคลธัญบุรี



มหาวิทยาลัยเทคโนโลยีราชมงคลอีสาน
วิทยาเขตขอนแก่น

โครงการ
ปรับปรุงอาคารเรียนและปฏิบัติการ
วิศวกรรมคอมพิวเตอร์

ตำบลในเมือง อำเภอเมืองขอนแก่น จังหวัดขอนแก่น

มหาวิทยาลัยเทคโนโลยีราชมงคลอีสาน
วิทยาเขตขอนแก่น

สถานที่ก่อสร้าง

มหาวิทยาลัยเทคโนโลยีราชมงคลอีสาน
วิทยาเขตขอนแก่น
อ.เมือง จ.ขอนแก่น

สถาปนิก	ตรวจสอบ	ลายมือชื่อ

--	--	--

วิศวกรโครงสร้าง	ตรวจสอบ	ลายมือชื่อ

--	--	--

วิศวกรไฟฟ้า	ตรวจสอบ	ลายมือชื่อ

--	--	--

วิศวกรเครื่องกล	ตรวจสอบ	ลายมือชื่อ

--	--	--

คำแนะนำ :

1. แบบก่อสร้างนี้เป็นทรัพย์สินของมหาวิทยาลัยเทคโนโลยีราชมงคลอีสาน วิทยาเขตขอนแก่น หรือสำนักงานที่เกี่ยวข้อง ใช้โดยผู้ประสงค์ศึกษารายละเอียดการก่อสร้างเท่านั้น หากนำไปใช้โดยไม่ได้รับอนุญาตถือว่าผิดกฎหมาย

2. ไม่ได้กำหนดค่าและให้กำหนด ให้ทราบก่อน

3. ระบุค่าต่างๆ ในแบบก่อสร้างด้วยตัวเลขในวงเล็บกำกับไปพร้อมๆ กับสถานที่ไประบุในวงเล็บไว้โดยอนุภาคจากสถาปนิกผู้ออกแบบ

4. ก่อนการปฏิบัติงานในแต่ละวันผู้รับจ้างต้องตรวจสอบ SHOP DRAWING ก่อนก่อนเริ่มงานและตรวจสอบการก่อสร้างเพื่อพิจารณาความถูกต้องก่อนดำเนินการต่อไป

ตรวจ :

อาจารย์สุรศักดิ์ เขียวศิริกุล
อาจารย์อภิวัฒน์ สวัสดิ์รัตน์
ผู้ช่วยศาสตราจารย์ ดร. ศศินีย์ ทาแก้ว

อนุมัติ :

(รองศาสตราจารย์ ดร. โฆษิต ศรีภูธร)
อธิการบดีมหาวิทยาลัยเทคโนโลยีราชมงคลอีสาน

แบบแสดง :

ประตูห้องปฏิบัติการชั้น 2

DRAW BY :	DRAWING NO.
	14

CHECK BY :	DRAWING NO.
	14

PRINTED DATE :	DRAWING NO.
	14

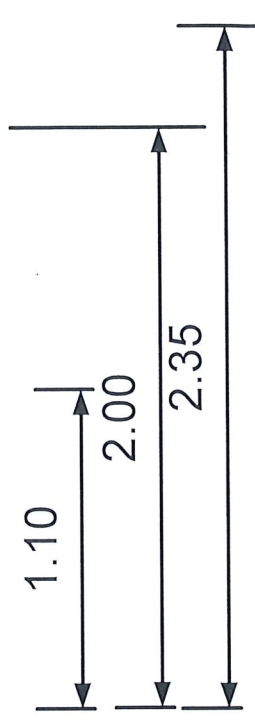


รองศาสตราจารย์ ดร. โฆษิต ศรีภูธร
อธิการบดีมหาวิทยาลัยเทคโนโลยีราชมงคลอีสาน

D2A

ประตูห้องปฏิบัติการเครือข่ายคอมพิวเตอร์ แบบ A (4 หน่วย)

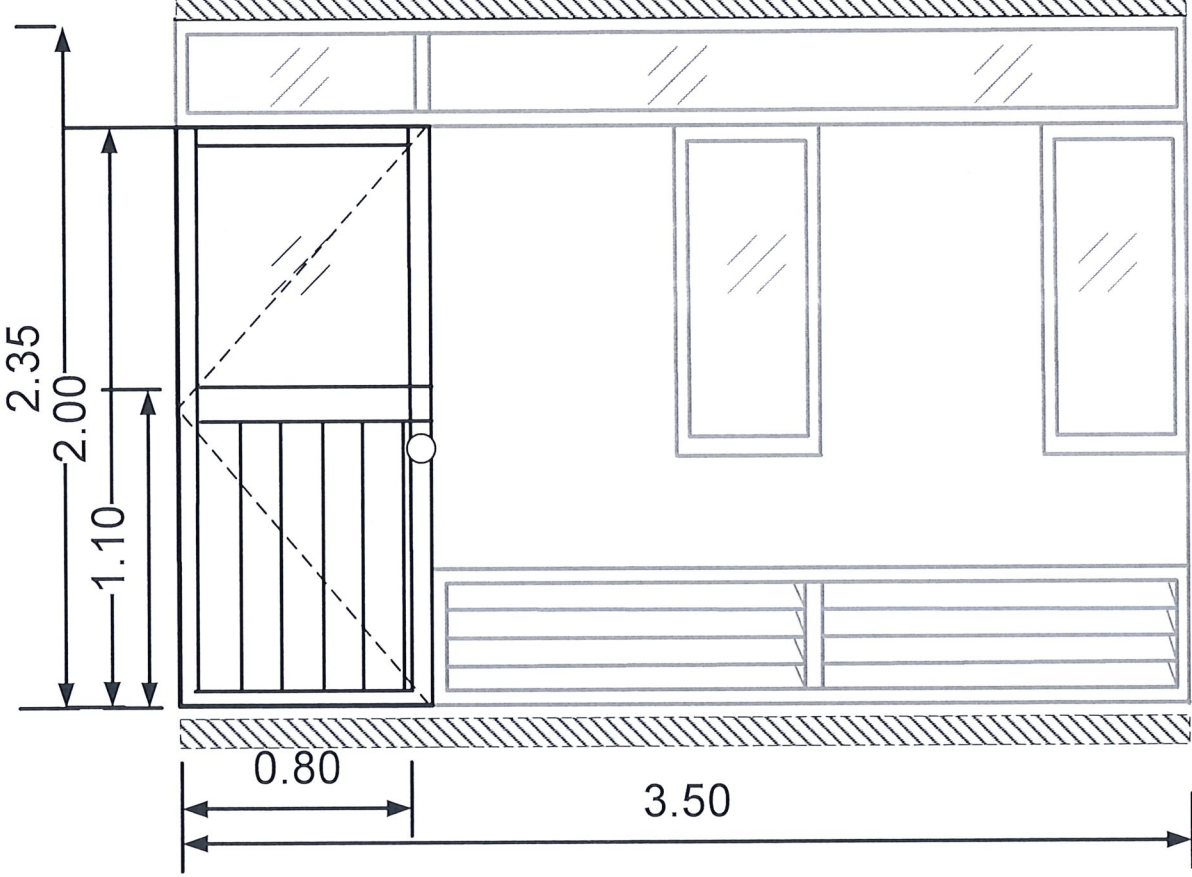
- วงกบเดิม ไม้ ตัดแปลงให้เข้ากับประตู
- ประตูอลูมิเนียมบานสวิง ลูกฟูก กระจกสีเขียวใส
- กรอบบาน อลูมิเนียม 1.2 mm.
- กระจกเขียวใส หนา 6 mm.
- อุปกรณ์บานสวิง อลูมิเนียม ครบชุด พร้อมมือจับและอุปกรณ์ล๊อคบาน มีใช้คประตู



D2B

ประตูห้องปฏิบัติการเครือข่ายคอมพิวเตอร์ แบบ B (2 หน่วย)

- วงกบเดิม ไม้ ตัดแปลงให้เข้ากับประตู
- กรอบบาน อลูมิเนียม 1.2 mm.
- กระจกเขียวใส หนา 6 mm.
- อุปกรณ์บานเปิด อลูมิเนียม ครบชุด พร้อมมือจับและอุปกรณ์ล๊อคบาน
- มีใช้คประตู



ประตูห้องปฏิบัติการชั้น 2 : SCALE 1:25



มหาวิทยาลัยเทคโนโลยีราชมงคลธัญบุรี
วิทยาเขตขอนแก่น

โครงการ

ปรับปรุงอาคารเรียนและปฏิบัติการ
วิศวกรรมคอมพิวเตอร์

ตำบลในเมือง อำเภอเมืองขอนแก่น จังหวัดขอนแก่น

มหาวิทยาลัยเทคโนโลยีราชมงคลธัญบุรี
วิทยาเขตขอนแก่น

สถานที่ก่อสร้าง

มหาวิทยาลัยเทคโนโลยีราชมงคลธัญบุรี
วิทยาเขตขอนแก่น
อ.เมือง จ.ขอนแก่น

สถาปนิก

เลขที่ใบอนุญาตวิชาชีพ

นายมีชื่อ

วิศวกรเฝ้าระวัง

เลขที่ใบอนุญาตวิชาชีพ

นายมีชื่อ

วิศวกรโยธา

เลขที่ใบอนุญาตวิชาชีพ

นายมีชื่อ

วิศวกรควบคุมงาน

เลขที่ใบอนุญาตวิชาชีพ

นายมีชื่อ

คำแนะนำ :

1. อนุมัติทำเมื่อขึ้นกับเงื่อนไขของทางราชการหรือหน่วยงานที่เกี่ยวข้อง
2. 1. อนุมัติทำเมื่อขึ้นกับเงื่อนไขของทางราชการหรือหน่วยงานที่เกี่ยวข้อง
3. 2. อนุมัติทำเมื่อขึ้นกับเงื่อนไขของทางราชการหรือหน่วยงานที่เกี่ยวข้อง
4. 3. อนุมัติทำเมื่อขึ้นกับเงื่อนไขของทางราชการหรือหน่วยงานที่เกี่ยวข้อง

ตรวจ :

อาจารย์สุศักดิ์ เขียวศิริกุล

อาจารย์อภิวัฒน์ สวัสดิ์รัตน์

ผู้ช่วยศาสตราจารย์ ดร. อิศนัย ทาเมกา

อนุมัติ :

(รองศาสตราจารย์ ดร. โฆสิต ศรีภูธร)

อธิการบดีมหาวิทยาลัยเทคโนโลยีราชมงคลธัญบุรี

แบบแสดง :

หน้าต่างห้องปฏิบัติการชั้น 2

DRAW BY :

CHECK BY :

DRAWING NO.

15

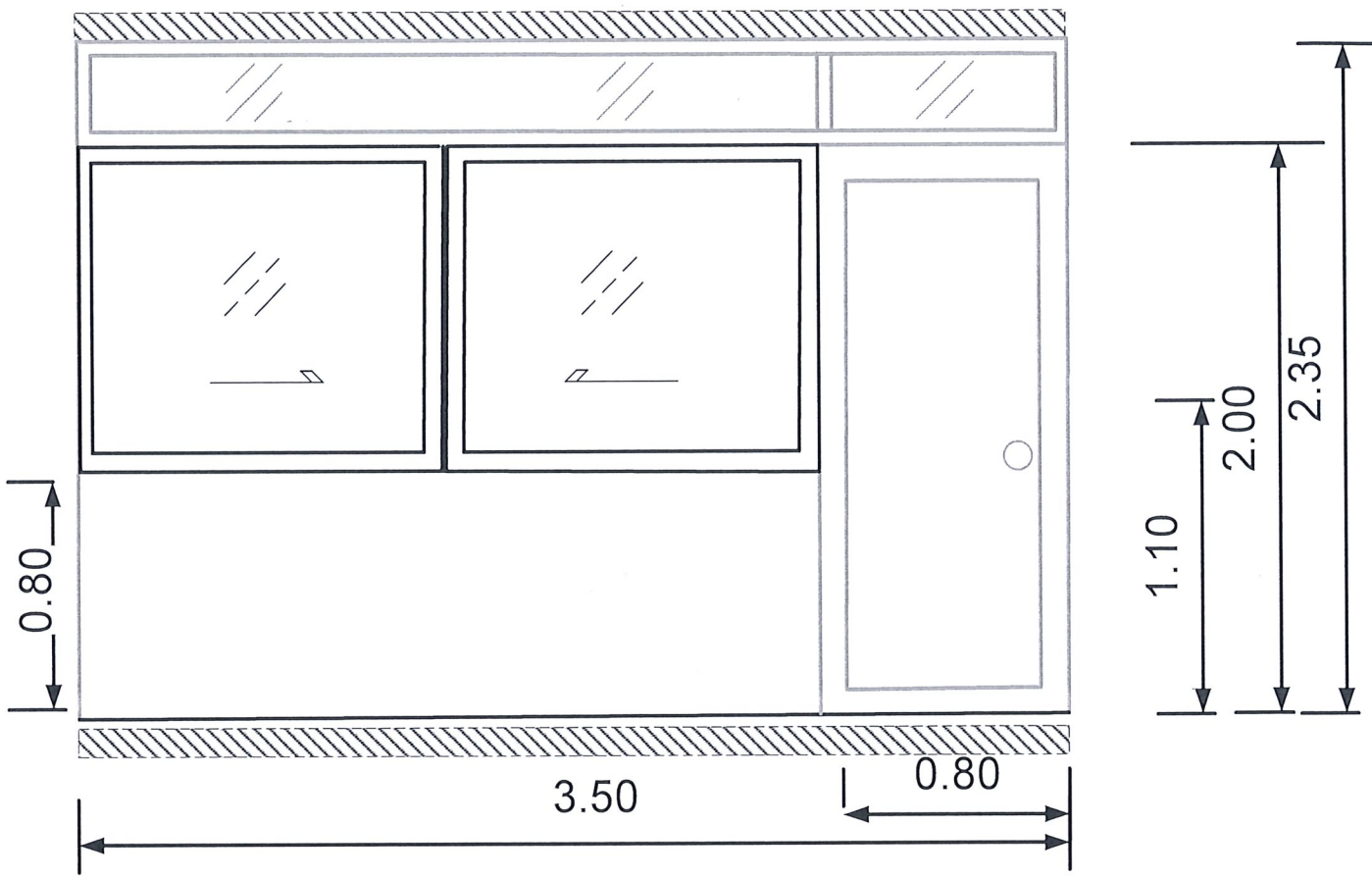
PRINTED DATE :



หน้าต่างอลูมิเนียมบานเลื่อนสลับแบบ A

(2 หน่วย)

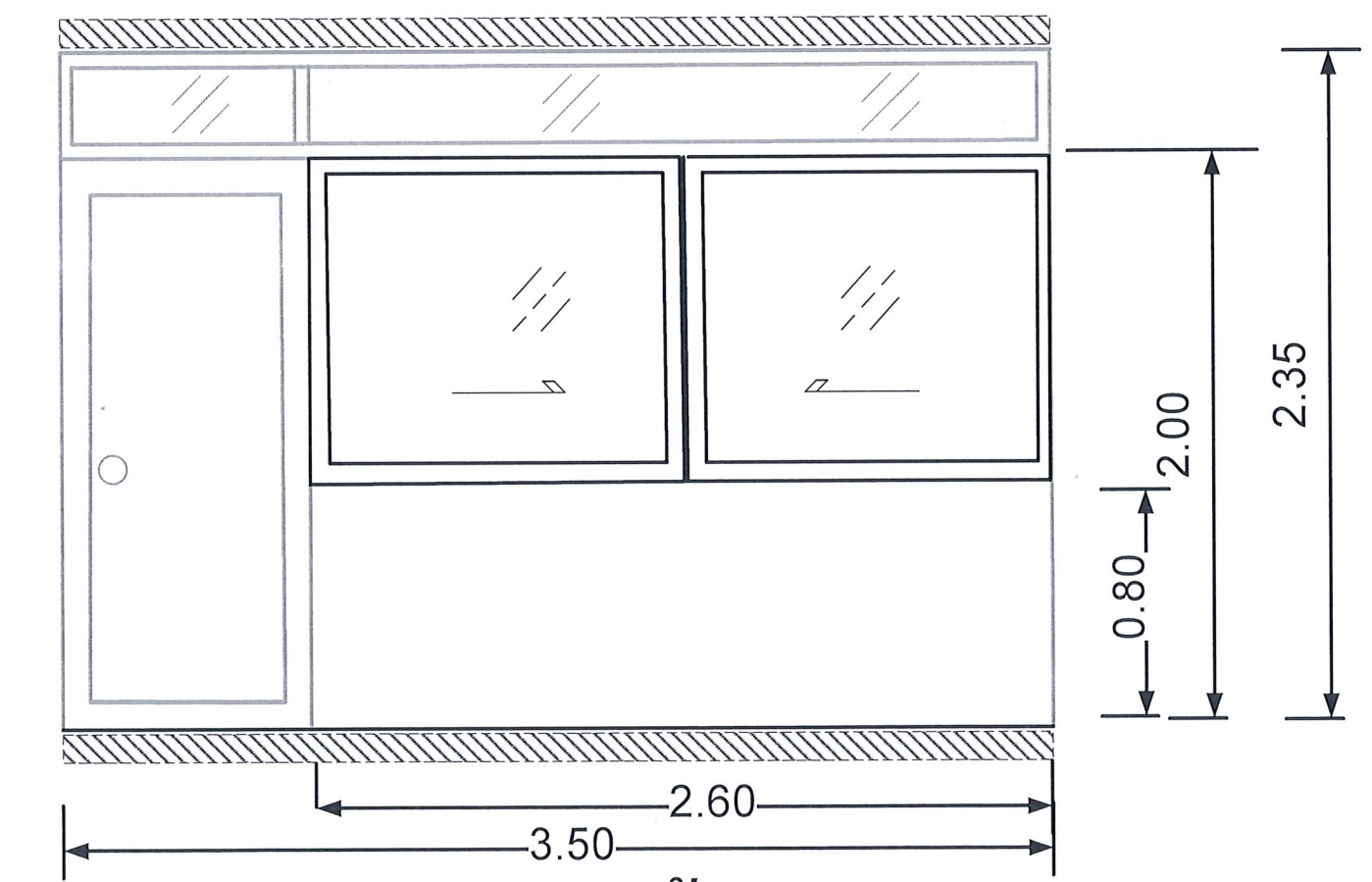
- หน้าต่างอลูมิเนียมบานเลื่อนสลับ ใหม่ครบชุด พร้อมอุปกรณ์ ล็อคบาน
- อลูมิเนียม 1.2 mm. กระจกเงาใส หนา 6 mm.



หน้าต่างอลูมิเนียมบานเลื่อนสลับแบบ B

(2 หน่วย)

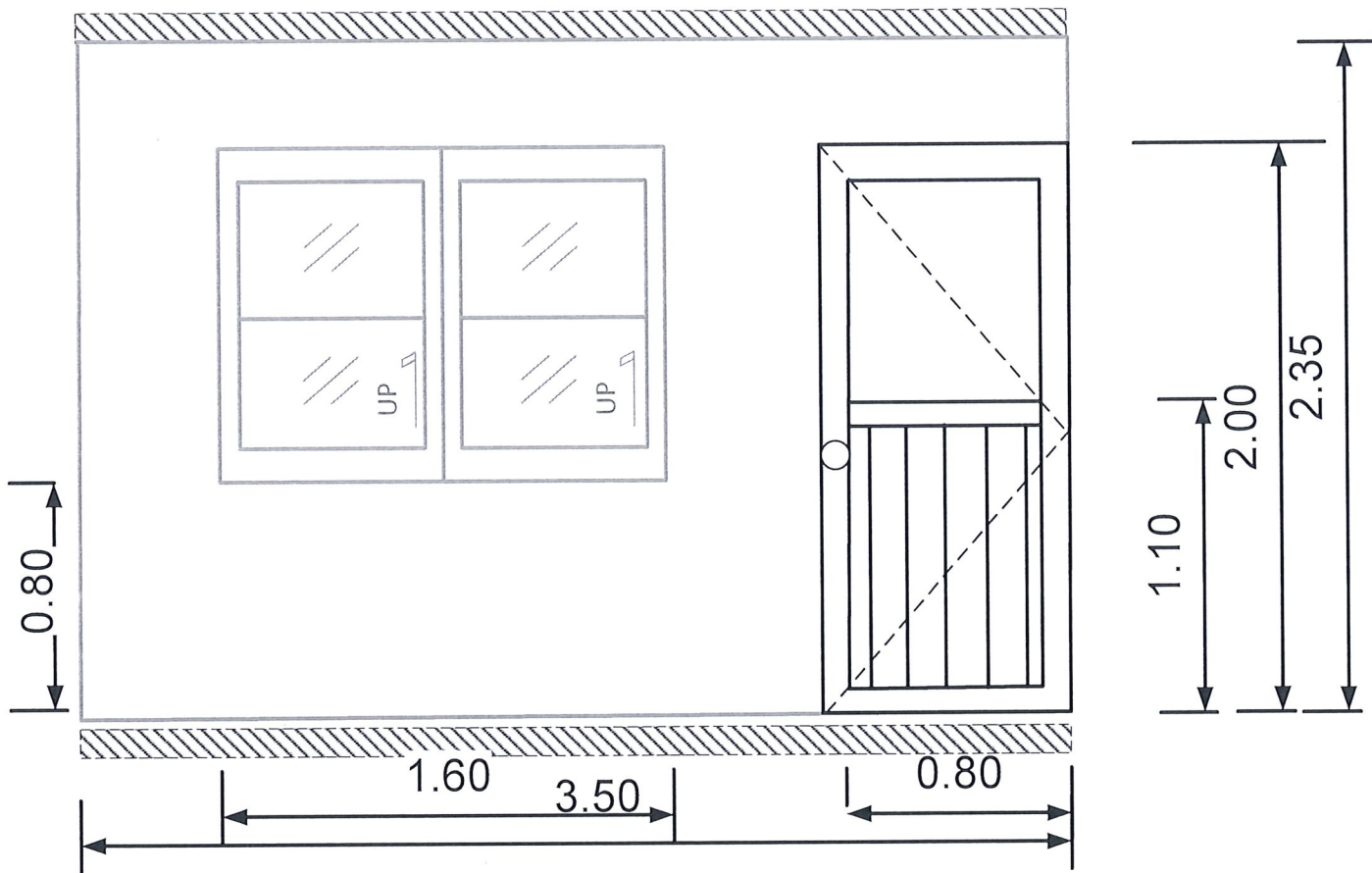
- หน้าต่างอลูมิเนียมบานเลื่อนสลับ ใหม่ครบชุด พร้อมอุปกรณ์ ล็อคบาน
- อลูมิเนียม 1.2 mm. กระจกเงาใส หนา 6 mm.



หน้าต่างห้องปฏิบัติการชั้น 2 : SCALE 1:25



รองศาสตราจารย์ ดร. โฆสิต ศรีภูธร
อธิการบดีมหาวิทยาลัยเทคโนโลยีราชมงคลธัญบุรี



D2C

ประตูห้องควบคุมระบบเครือข่ายคอมพิวเตอร์
(1 หน่วย)

- วงกบเดิม ไม้ ดัดแปลงให้เข้ากับประตู
- ประตูอลูมิเนียมบานสวิง ลูกฟูก กระจกสีเขียวใส
- กรอบบาน อลูมิเนียม 1.2 mm.
- กระจกเขียวใส หนา 6 mm.
- อุปกรณ์บานสวิง อลูมิเนียม ครบชุด พร้อมมือจับและอุปกรณ์
ล็อคบาน มีใช้คประตู



มหาวิทยาลัยเทคโนโลยีราชมงคลอีสาน
วิทยาเขตขอนแก่น

โครงการ

ปรับปรุงอาคารเรียนและปฏิบัติการ
วิศวกรรมคอมพิวเตอร์
ตำบลในเมือง อำเภอเมืองขอนแก่น จังหวัดขอนแก่น

มหาวิทยาลัยเทคโนโลยีราชมงคลอีสาน
วิทยาเขตขอนแก่น

สถานที่ก่อสร้าง

มหาวิทยาลัยเทคโนโลยีราชมงคลอีสาน
วิทยาเขตขอนแก่น
อ.เมือง จ.ขอนแก่น

สถาปนิก	ลงทะเบียน มีใบอนุญาตวิชาชีพ	ลายมือชื่อ

วิศวกรโครงสร้าง	ลงทะเบียน มีใบอนุญาตวิชาชีพ	ลายมือชื่อ
น.ส. ปวีณา ศรีพิชัย	ร.ช. 13632	

วิศวกรไฟฟ้า	ลงทะเบียน มีใบอนุญาตวิชาชีพ	ลายมือชื่อ

วิศวกรสุขาภิบาล	ลงทะเบียน มีใบอนุญาตวิชาชีพ	ลายมือชื่อ

คำแนะนำ :

1. แบบก่อสร้างนี้เป็นทรัพย์สินของทางมหาวิทยาลัยเทคโนโลยีราชมงคลอีสาน วิทยาเขตขอนแก่น หรือสำนักงานจัดซื้อจัดจ้าง ไม่สามารถนำแบบไปใช้ประโยชน์อื่นใดโดยไม่ได้รับอนุญาตจากทางมหาวิทยาลัยฯ หากฝ่าฝืนจะดำเนินการตามกฎหมายที่เกี่ยวข้อง
2. ไม่ให้ค่าเช่าที่ดินแก่ผู้เช่าอื่น ห้ามรื้อถอนแบบ
3. ระบุค่าจ้างในแบบก่อสร้างแยกเป็นงวดงานที่จ่าย ไม่ผูกมัดสัญญาหากจ้างได้ก่อนหน้าจากสถาปนิกผู้ออกแบบ
4. ก่อนทำปฏิบัติงานใดก็ตาม ผู้รับจ้าง ต้องเสนอแบบ SHOP DRAWING ต่อผู้ควบคุมงานและขอความเห็นชอบการก่อสร้างแก่ผู้จ้างงานก่อนดำเนินการก่อสร้าง

ตรวจ :

อาจารย์ศรีศักดิ์ เขียวศิริกุล
อาจารย์อภิวัฒน์ สวัสดิ์รัตน์
ผู้ช่วยศาสตราจารย์ ดร. อัทฉัย ทาภา

อนุมัติ :

(รองศาสตราจารย์ ดร. ไข่มิตร ศรีภูธร)
อธิการบดีมหาวิทยาลัยเทคโนโลยีราชมงคลอีสาน

แบบแสดง :

ประตูห้องควบคุมระบบ
เครือข่ายชั้น 2

DRAW BY :

CHECK BY :

DRAWING NO.

16

PRINTED DATE :



รองศาสตราจารย์ ดร. ไข่มิตร ศรีภูธร
อธิการบดีมหาวิทยาลัยเทคโนโลยีราชมงคลอีสาน

ประตูห้องควบคุมระบบเครือข่ายชั้น 2 : SCALE 1:25



มหาวิทยาลัยเทคโนโลยีราชมงคลธัญบุรี
วิทยาเขตขอนแก่น

โครงการ

ปรับปรุงอาคารเรียนและปฏิบัติการ
วิศวกรรมคอมพิวเตอร์

ตำบลในเมือง อำเภอเมืองขอนแก่น จังหวัดขอนแก่น

มหาวิทยาลัยเทคโนโลยีราชมงคลธัญบุรี
วิทยาเขตขอนแก่น

สถานที่ก่อสร้าง

มหาวิทยาลัยเทคโนโลยีราชมงคลธัญบุรี
วิทยาเขตขอนแก่น
อ.เมือง จ.ขอนแก่น

สถาปนิก

เลขที่ใบอนุญาตวิชาชีพ

ลายมือชื่อ

วิศวกรประจำ

เลขที่ใบอนุญาตวิชาชีพ

ลายมือชื่อ

วิศวกรผู้เฝ้า

เลขที่ใบอนุญาตวิชาชีพ

ลายมือชื่อ

วิศวกรจากภายนอก

เลขที่ใบอนุญาตวิชาชีพ

ลายมือชื่อ

คำแนะนำ :

1. แบบก่อสร้างนี้เป็นลิขสิทธิ์ของทางมหาวิทยาลัยเทคโนโลยีราชมงคลธัญบุรี วิทยาเขตขอนแก่น ห้ามทำซ้ำโดยไม่ได้รับอนุญาต
2. วิศวกรผู้เฝ้าต้องปฏิบัติตามข้อกำหนดของแบบ
3. วิศวกรผู้เฝ้าต้องปฏิบัติตามข้อกำหนดของแบบ
4. วิศวกรผู้เฝ้าต้องปฏิบัติตามข้อกำหนดของแบบ

ตรวจ :

อาจารย์สุศักดิ์ เขียวศิริกุล

อาจารย์อภิวัฒน์ สวัสดิ์รัตน์

ผู้ช่วยศาสตราจารย์ ดร. อัครชัย ทาภา

อนุมัติ :

(รองศาสตราจารย์ ดร. โฆษิต ศิริภูธร)

อธิการบดีมหาวิทยาลัยเทคโนโลยีราชมงคลธัญบุรี

แบบแสดง :

ผนังห้องสำนักงานและวิจัย

สาขาวิศวกรรมคอมพิวเตอร์(1)

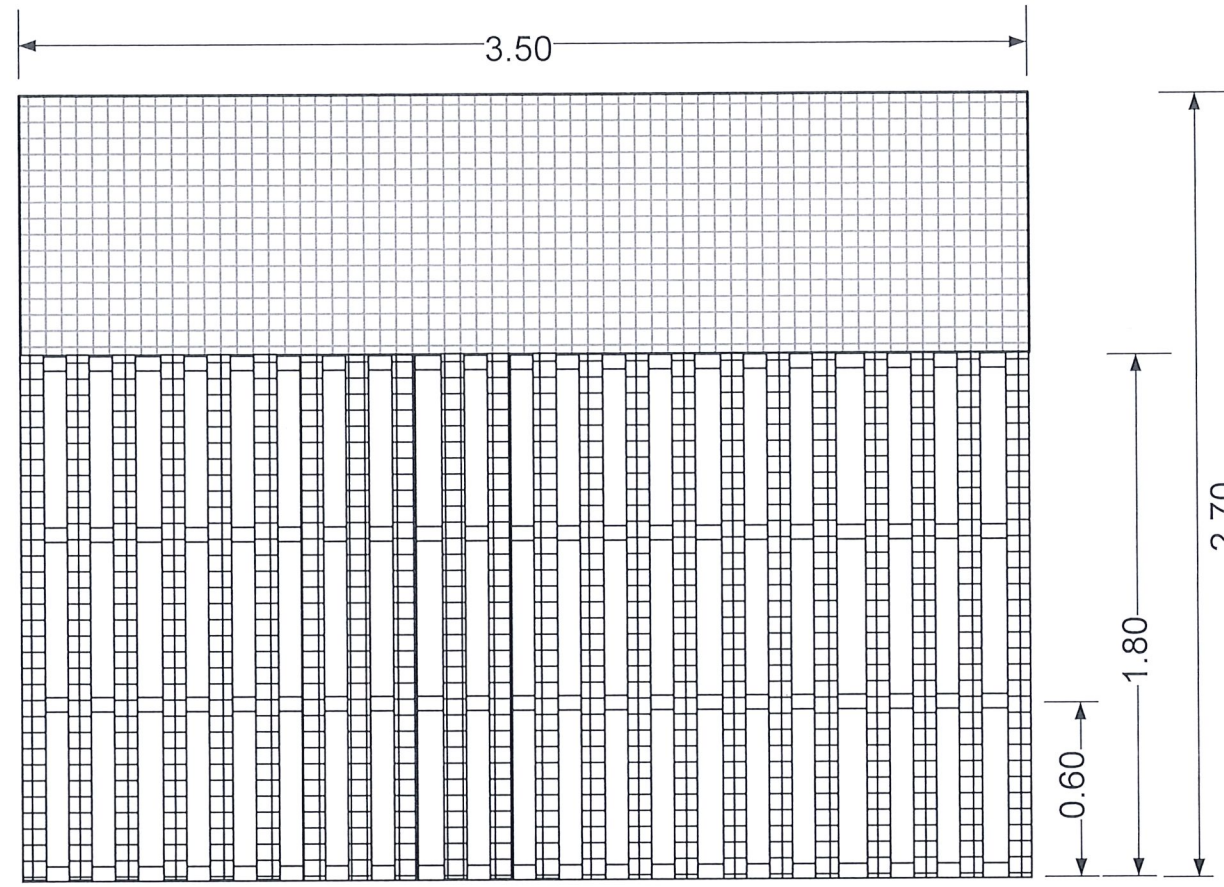
DRAW BY :

CHECK BY :

DRAWING NO.

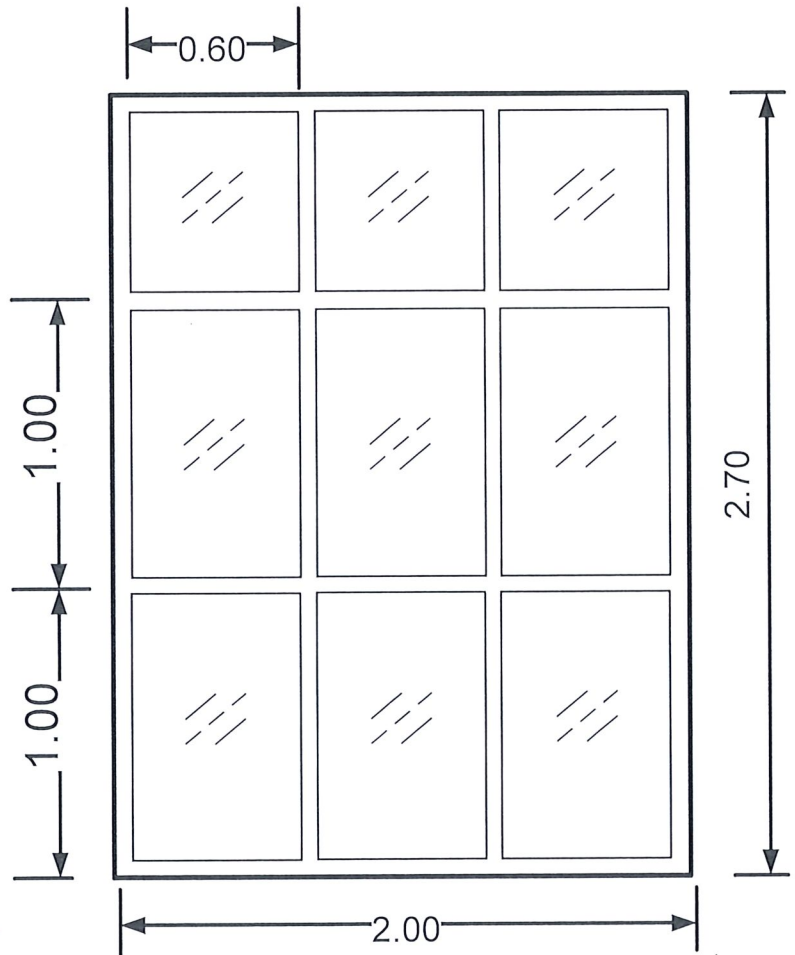
17

PRINTED DATE :



ผนังบังแดดระแนงไม้เทียม (6 หน่วย)

- โครงสร้างหลักเป็น “กัลป์วาไนซ์” ลดการเกิดสนิม
- ระแนงไม้เทียมเป็นวัสดุประเภทไม้เทียม มีส่วนผสมของไม้ธรรมชาติ ผสมกับ PVC ทนทานต่อสภาพอากาศ ความชื้น และปลอดภัยจากปลวก มีน้ำหนักเบา
- ขนาดหน้ากว้าง 3 นิ้ว โดยเว้นช่องไฟ 1 นิ้ว
- งานทาสีปูนใหม่ สีน้ำอะครีลิค ทาภายนอก-ภายใน



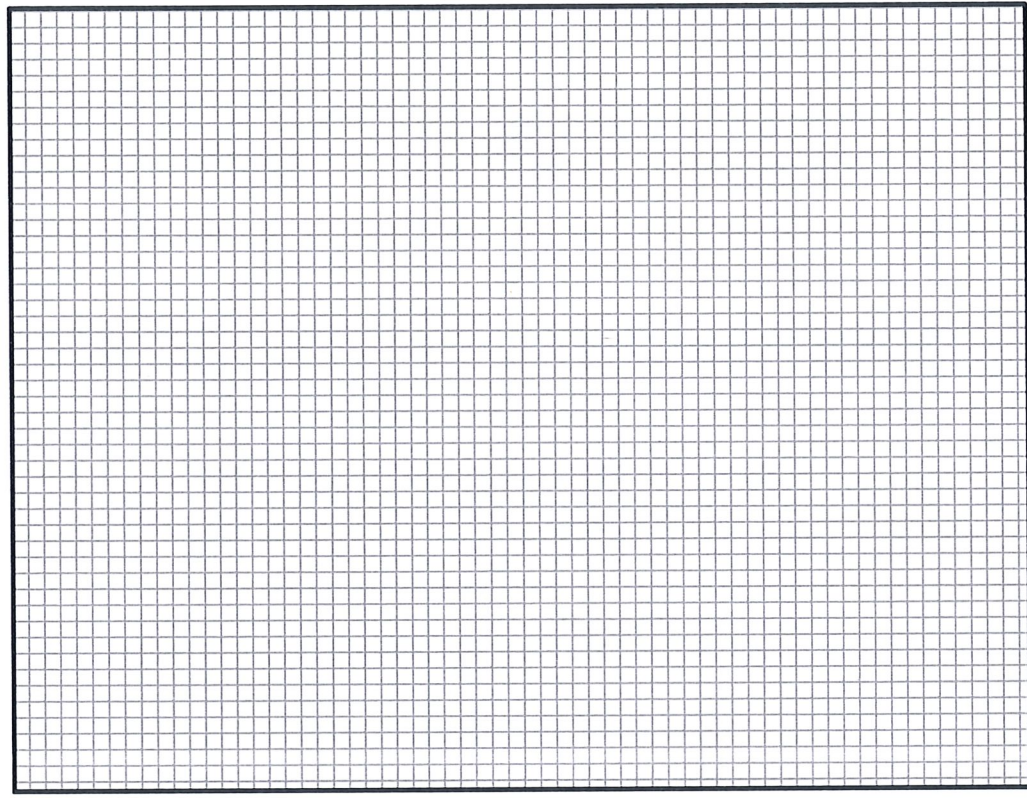
ผนังกระจกโครงอลูมิเนียม แบบ C (2 หน่วย)

- กรอบบาน อลูมิเนียม 1.2 mm.
- กระจกเขียวใส หนา 6 mm.



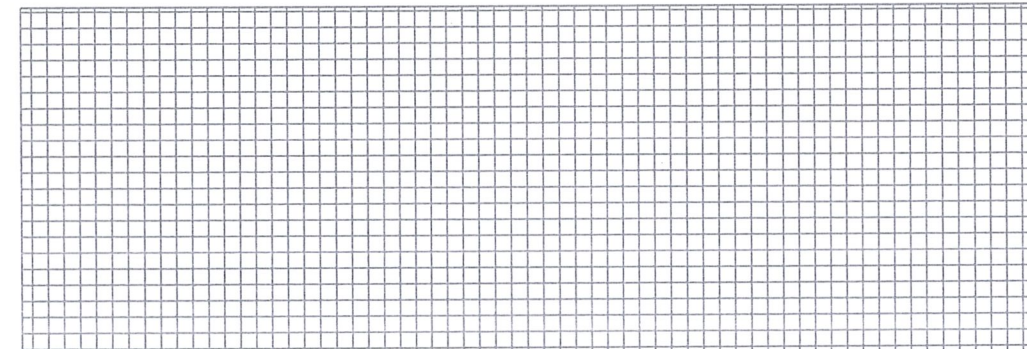
รองศาสตราจารย์ ดร. โฆษิต ศิริภูธร
อธิการบดีมหาวิทยาลัยเทคโนโลยีราชมงคลธัญบุรี

ผนังห้องสำนักงานและวิจัยสาขาวิศวกรรมคอมพิวเตอร์(1) : SCALE 1:25



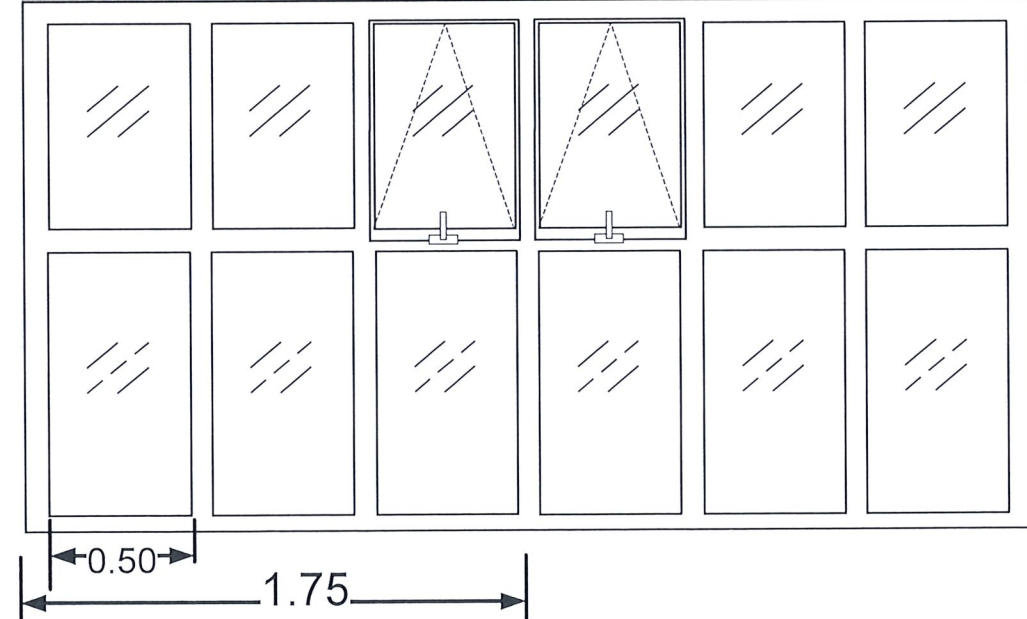
ผนังก่ออิฐคอนกรีตมวลเบา ฉาบเรียบ (1 หน่วย)

- งานผนังก่ออิฐคอนกรีตมวลเบา ขนาด 20 ซม. X 60 ซม. หน้า 7 ซม. G2 ฉาบเรียบ (C3A x 1 หน่วย)
- งานทาสีปูนใหม่ สีน้ำอะคริลิก ทาภายนอก-ภายใน





ผนังกระจกโครงอลูมิเนียม แบบ B (2 หน่วย)

- ผนังกันสาดปูนฉาบเรียบเดิม ซ่อมแซมตกแต่งทาสีให้เข้ากับผนังกระจกโครงอลูมิเนียมใหม่
- หน้าต่างอลูมิเนียมบานกระทุ้ง ใหม่ครบชุด พร้อมอุปกรณ์ลิ้อคบาน
- อลูมิเนียม 1.2 mm. กระจกเขียวใส หนา 6 mm.



รองศาสตราจารย์ ดร.ไพจิตร ศรีภูธร
อธิการบดีมหาวิทยาลัยเทคโนโลยีราชมงคลธัญบุรี

 มหาวิทยาลัยเทคโนโลยีราชมงคลธัญบุรี วิทยาเขตขอนแก่น		
โครงการ		
ปรับปรุงอาคารเรียนและปฏิบัติการ วิศวกรรมคอมพิวเตอร์		
ตำบลในเมือง อำเภอเมืองขอนแก่น จังหวัดขอนแก่น		
มหาวิทยาลัยเทคโนโลยีราชมงคลธัญบุรี วิทยาเขตขอนแก่น		
สถานที่ก่อสร้าง		
มหาวิทยาลัยเทคโนโลยีราชมงคลธัญบุรี วิทยาเขตขอนแก่น อ.เมือง จ.ขอนแก่น		
สถาปนิก	เลขที่ใบอนุญาตวิชาชีพ	ลายมือชื่อ
วิศวกรประจำ	เลขที่ใบอนุญาตวิชาชีพ	ลายมือชื่อ
ผ.ศ. ปรีดีกานต์ วัชรินทร์	ขย.13632	
วิศวกรไม่ประจำ	เลขที่ใบอนุญาตวิชาชีพ	ลายมือชื่อ
วิศวกรควบคุมงาน	เลขที่ใบอนุญาตวิชาชีพ	ลายมือชื่อ
คำแนะนำ :		
1. เสนอค่าจ้างเป็นกึ่งวันหรือตามความจำเป็นของงานให้ ราชการส่วนราชการขอนแก่น หรือส่วนงานที่เกี่ยวข้อง ใช้โดยปราศจากการแสวงหาผลประโยชน์ส่วนตน 2. ไม่ส่งค่าจ้างคืนให้แก่หน่วยงานราชการ 3. งานที่จ้างโดยมหาวิทยาลัยขอนแก่นจะไม่นับเป็นงาน ของส่วนราชการขอนแก่น 4. ก่อนทำปฏิบัติงานในตำแหน่งที่ได้รับมอบหมาย SHOP DRAWING ต้องมีอนุมัติจากส่วนราชการที่ เกี่ยวข้องก่อนปฏิบัติงาน		
ตรวจ :		
อาจารย์สรศักดิ์ เขียวศิริกุล อาจารย์อภิวัฒน์ สวัสดิ์รัตน์ ผู้ช่วยศาสตราจารย์ ดร. อัครนัย ทานภา		
อนุมัติ :		
(รองศาสตราจารย์ ดร. ไพจิตร ศรีภูธร) อธิการบดีมหาวิทยาลัยเทคโนโลยีราชมงคลธัญบุรี		
แบบแสดง :		
ผนังห้องสำนักงานและวิจัย สาขาวิศวกรรมคอมพิวเตอร์(2)		
DRAW BY :		
CHECK BY :	DRAWING NO.	
		18
PRINTED DATE :		

ผนังห้องสำนักงานและวิจัยสาขาวิศวกรรมคอมพิวเตอร์(2): SCALE 1:25



มหาวิทยาลัยเทคโนโลยีราชมงคลธัญบุรี
วิทยาเขตขอนแก่น

โครงการ

ปรับปรุงอาคารเรียนและปฏิบัติการ
วิศวกรรมคอมพิวเตอร์
ตำบลในเมือง อำเภอเมืองขอนแก่น จังหวัดขอนแก่น

มหาวิทยาลัยเทคโนโลยีราชมงคลธัญบุรี
วิทยาเขตขอนแก่น

สถานที่ก่อสร้าง

มหาวิทยาลัยเทคโนโลยีราชมงคลธัญบุรี
วิทยาเขตขอนแก่น
อ.เมือง จ.ขอนแก่น

สถาปนิก

เลขทะเบียน

ลายมือชื่อ

วิชาสถาปัตย์

เลขทะเบียน

ลายมือชื่อ

เลขที่ 13632

วิชาสถาปัตย์

เลขทะเบียน

ลายมือชื่อ

วิชาสถาปัตย์

เลขทะเบียน

ลายมือชื่อ

วิชาสถาปัตย์

เลขทะเบียน

ลายมือชื่อ

วิชาสถาปัตย์

เลขทะเบียน

ลายมือชื่อ

วิชาสถาปัตย์

เลขทะเบียน

ลายมือชื่อ

วิชาสถาปัตย์

เลขทะเบียน

ลายมือชื่อ

วิชาสถาปัตย์

เลขทะเบียน

ลายมือชื่อ

วิชาสถาปัตย์

เลขทะเบียน

ลายมือชื่อ

วิชาสถาปัตย์

เลขทะเบียน

ลายมือชื่อ

วิชาสถาปัตย์

เลขทะเบียน

ลายมือชื่อ

คำแนะนำ :

1. แบบก่อสร้างเป็นแบบที่เจ้าของอาคารหรือหน่วยงานที่เกี่ยวข้อง
อนุมัติแล้ว ใช้งานได้ตามที่ระบุไว้
2. ให้ใช้ช่างที่มีประสบการณ์ในการก่อสร้าง
3. ระวังเรื่องความปลอดภัยในการทำงาน
4. ก่อนดำเนินการก่อสร้างให้แจ้งหน่วยงานที่เกี่ยวข้อง

ตรวจ :

อาจารย์สรศักดิ์ เสือศิริกุล
อาจารย์อภิรัตน์ สวัสดิ์รัตน์
ผู้ช่วยศาสตราจารย์ ดร. อัครนัย ทาภา

อนุมัติ :

(รองศาสตราจารย์ ดร. โฉมิต ศรีภูธร)
อธิการบดีมหาวิทยาลัยเทคโนโลยีราชมงคลธัญบุรี

แบบแสดง :

ผนังห้องสำนักงานและวิจัย
สาขาวิศวกรรมคอมพิวเตอร์(3)

DRAW BY :

CHECK BY :

DRAWING NO.

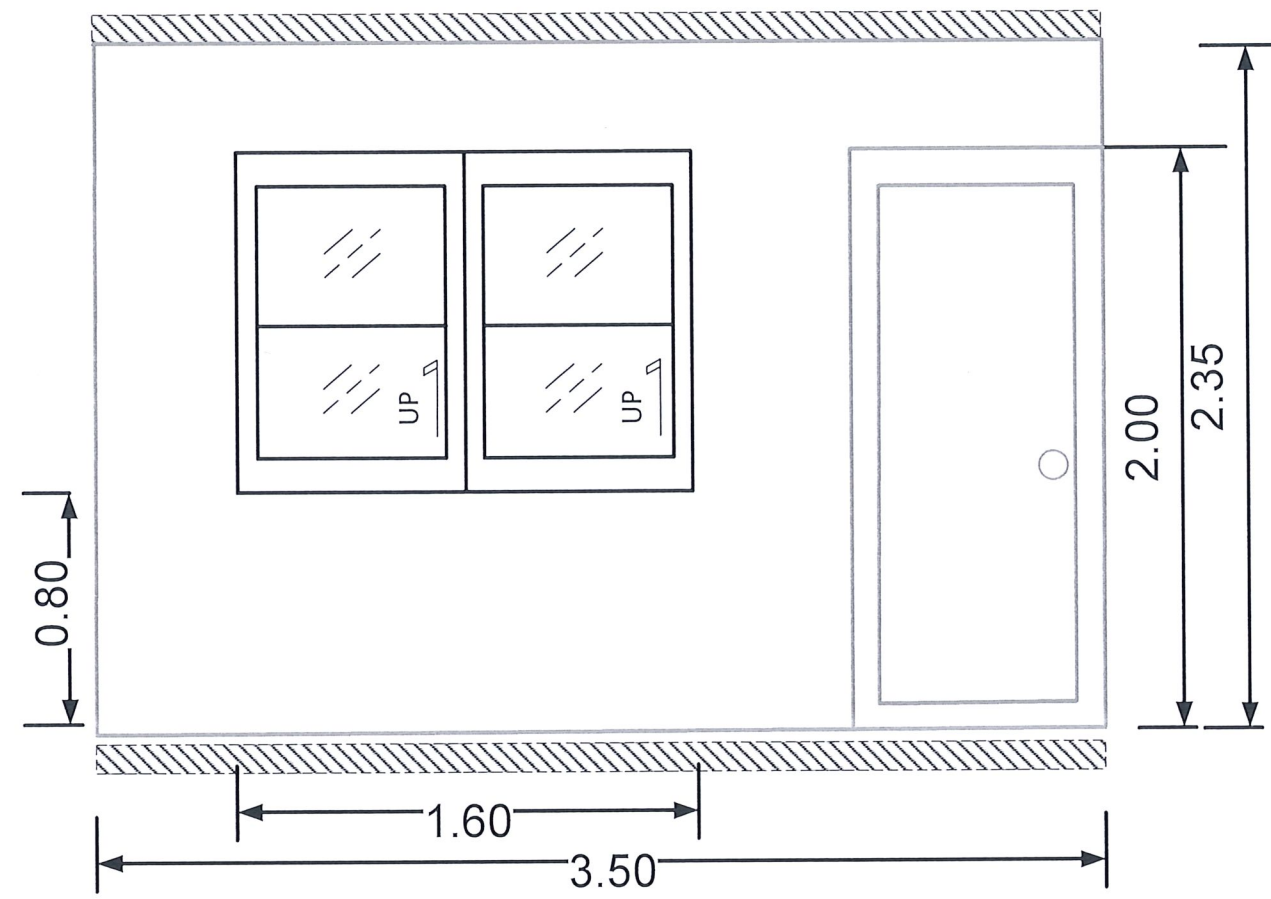
19

PRINTED DATE :

W3A

หน้าต่างอลูมิเนียมบานเลื่อน ขึ้น-ลง (1 หน่วย)

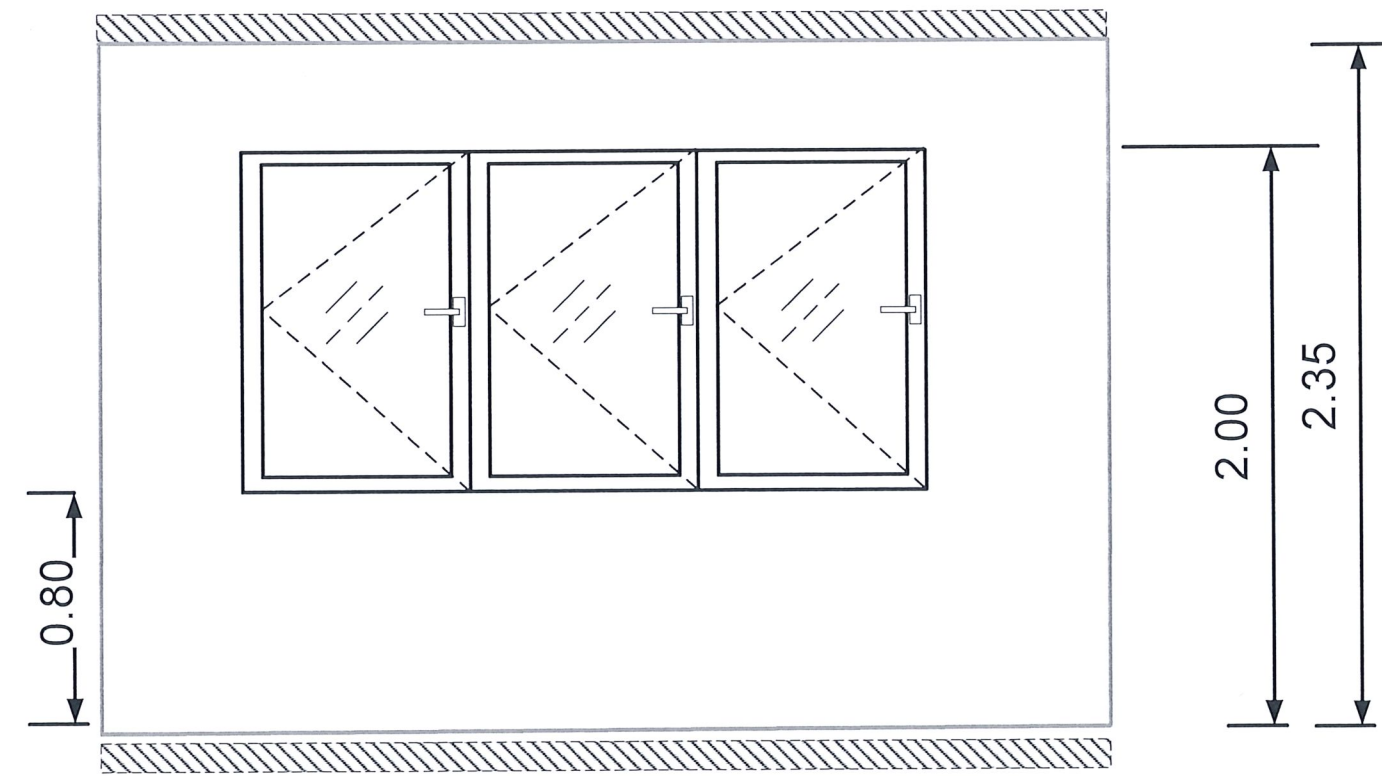
- ผนังปูนฉาบเรียบเดิม กรอบหน้าต่างไม้เดิม ซ่อมแซมตกแต่งทาสีให้เข้ากับหน้าต่างอลูมิเนียมใหม่
- หน้าต่างอลูมิเนียมบานเลื่อน ขึ้น-ลง ใหม่ครบชุด พร้อมอุปกรณ์ล๊อคบาน
- อลูมิเนียม 1.2 mm. กระจกเขียวใส หนา 6 mm.



W3B

หน้าต่างอลูมิเนียมบานกระทุ้งเปิดข้าง (1 หน่วย)

- ผนังปูนฉาบเรียบเดิม กรอบหน้าต่างไม้เดิม ซ่อมแซมตกแต่งทาสีให้เข้ากับหน้าต่างอลูมิเนียมใหม่
- หน้าต่างอลูมิเนียมบานกระทุ้ง ใหม่ครบชุด พร้อมอุปกรณ์ล๊อคบาน
- อลูมิเนียม 1.2 mm. กระจกเขียวใส หนา 6 mm.



รองศาสตราจารย์ ดร.โฉมิต ศรีภูธร
อธิการบดีมหาวิทยาลัยเทคโนโลยีราชมงคลธัญบุรี

ผนังห้องสำนักงานและวิจัยสาขาวิศวกรรมคอมพิวเตอร์(3): SCALE 1:25



มหาวิทยาลัยเทคโนโลยีราชมงคลอีสาน
วิทยาเขตขอนแก่น

โครงการ

ปรับปรุงอาคารเรียนและปฏิบัติการ
วิศวกรรมคอมพิวเตอร์
ตำบลในเมือง อำเภอเมืองขอนแก่น จังหวัดขอนแก่น

มหาวิทยาลัยเทคโนโลยีราชมงคลอีสาน
วิทยาเขตขอนแก่น

สถานที่ก่อสร้าง

มหาวิทยาลัยเทคโนโลยีราชมงคลอีสาน
วิทยาเขตขอนแก่น
อ.เมือง จ.ขอนแก่น

สถาปนิก

วิศวกรเขียน

ลายมือชื่อ

วิศวกรเขียน

ลายมือชื่อ

เลข. ปรักกษา

เลข. 13632

วิศวกรเขียน

ลายมือชื่อ

วิศวกรเขียน

ลายมือชื่อ

คำแนะนำ :

1. แบบดังกล่าวนี้เป็นที่เก็บของ ห้ามทำหรือใช้เพื่อวัตถุประสงค์อื่น
2. ไม่ให้ช่างรับจ้างแก้ไขหรือเปลี่ยนแปลงแบบ
3. ระวังอย่าให้คนนอกดูแบบหรือแก้ไขแบบโดยไม่ได้รับอนุญาต
4. ก่อนดำเนินการก่อสร้างให้ดูแบบและรายละเอียดก่อน

SHOP DRAWING คือแบบงานก่อสร้างอาคาร

เพื่อใช้ประกอบการอนุมัติก่อสร้างอาคาร

ตรวจ :

อาจารย์สรศักดิ์ เขียวศิริกุล

อาจารย์อภิวัฒน์ สวัสดิ์รัตน์

ผู้ช่วยศาสตราจารย์ ดร. ชนัย ทานภา

อนุมัติ :

(รองศาสตราจารย์ ดร. โฆษิต ศรีภูธร)

อธิการบดีมหาวิทยาลัยเทคโนโลยีราชมงคลอีสาน

แบบแสดง :

ประตูอลูมิเนียมบานสวิงคู่ชั้น 3

DRAW BY :

CHECK BY :

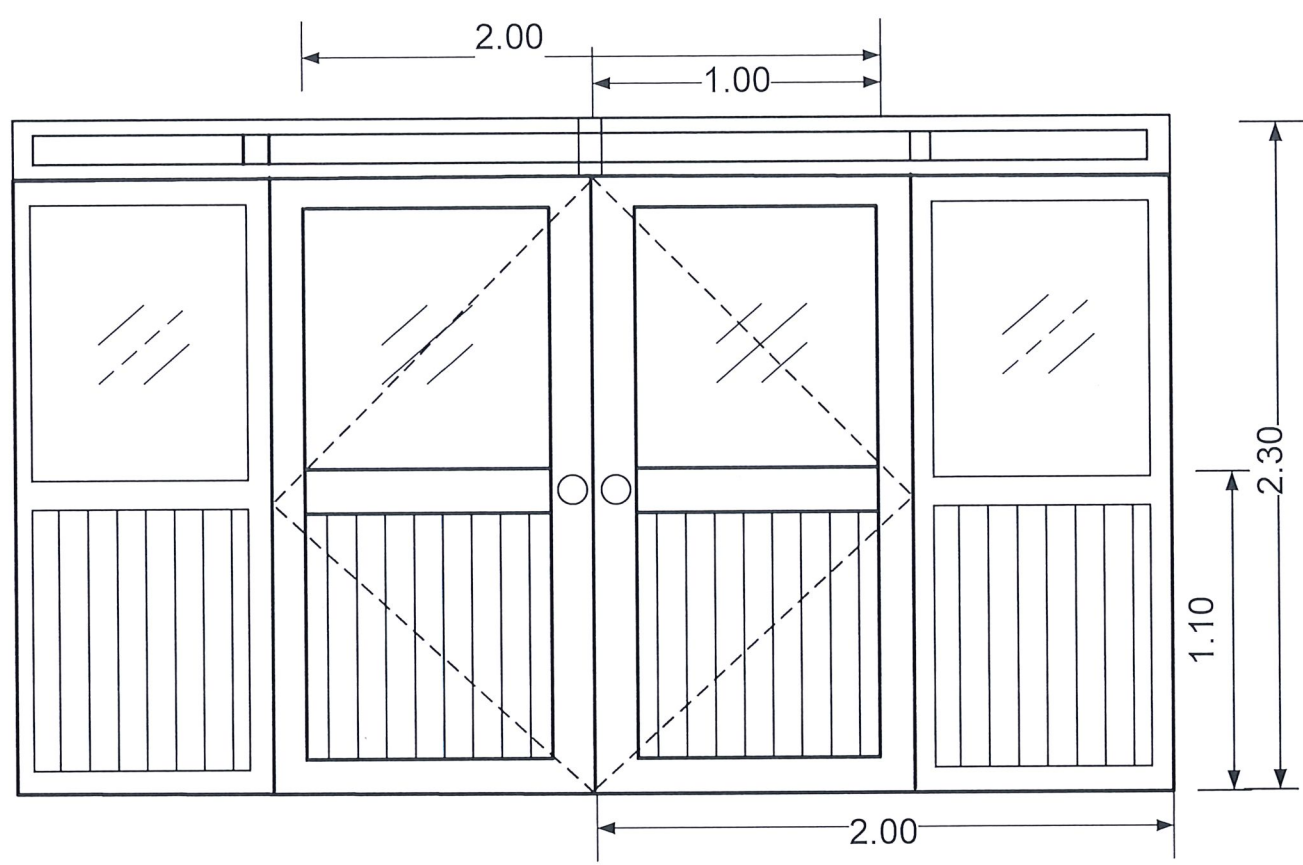
DRAWING NO.

20

PRINTED DATE :



รองศาสตราจารย์ ดร. โฆษิต ศรีภูธร
อธิการบดีมหาวิทยาลัยเทคโนโลยีราชมงคลอีสาน



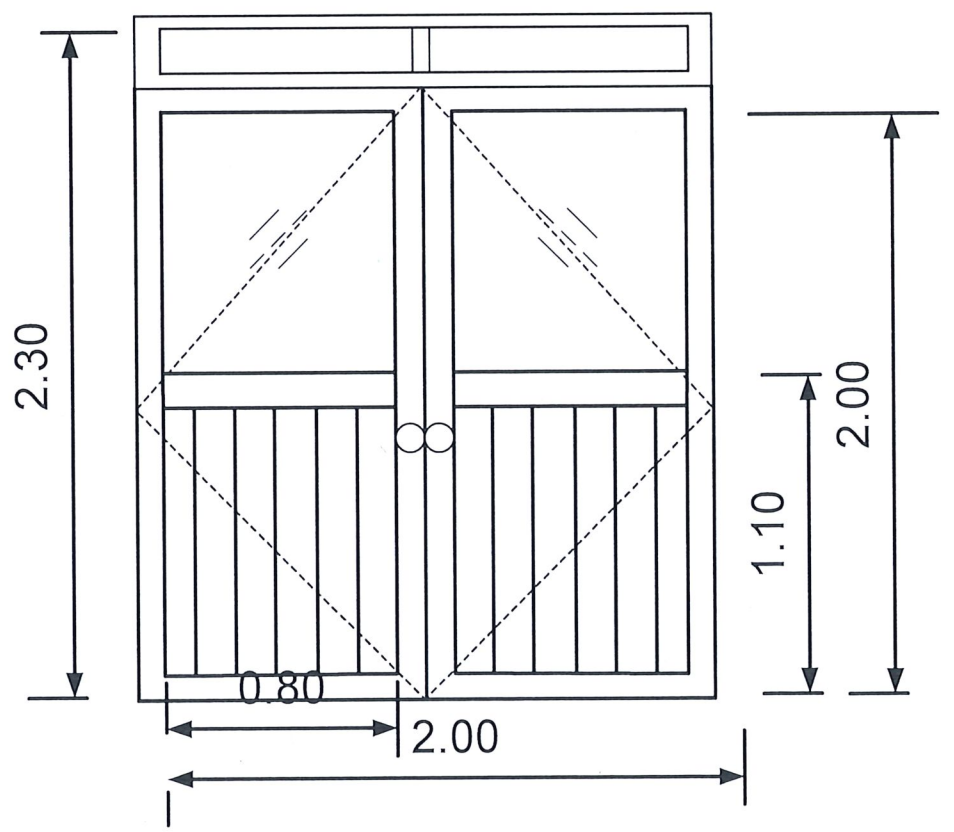
ผนังกระจกโครงอลูมิเนียม (1 หน่วย)

- วงกบประตูอลูมิเนียม ลูกฟูกล่าง พร้อมช่องแสง กระจกสีเขียวใสบน
- กรอบบาน อลูมิเนียม 1.2 mm.
- กระจกเขียวใส หนา 6 mm.



งานประตูอลูมิเนียมบานสวิงคู่ (1 หน่วย)

- ประตูอลูมิเนียมบานสวิงคู่ ลูกฟูก กระจกสีเขียวใส
- กรอบบาน อลูมิเนียม 1.2 mm.
- กระจกเขียวใส หนา 6 mm.
- อุปกรณ์บานสวิง อลูมิเนียม ครบชุด พร้อมมือจับและอุปกรณ์ล็อคบาน มีใช้คู่ประตู



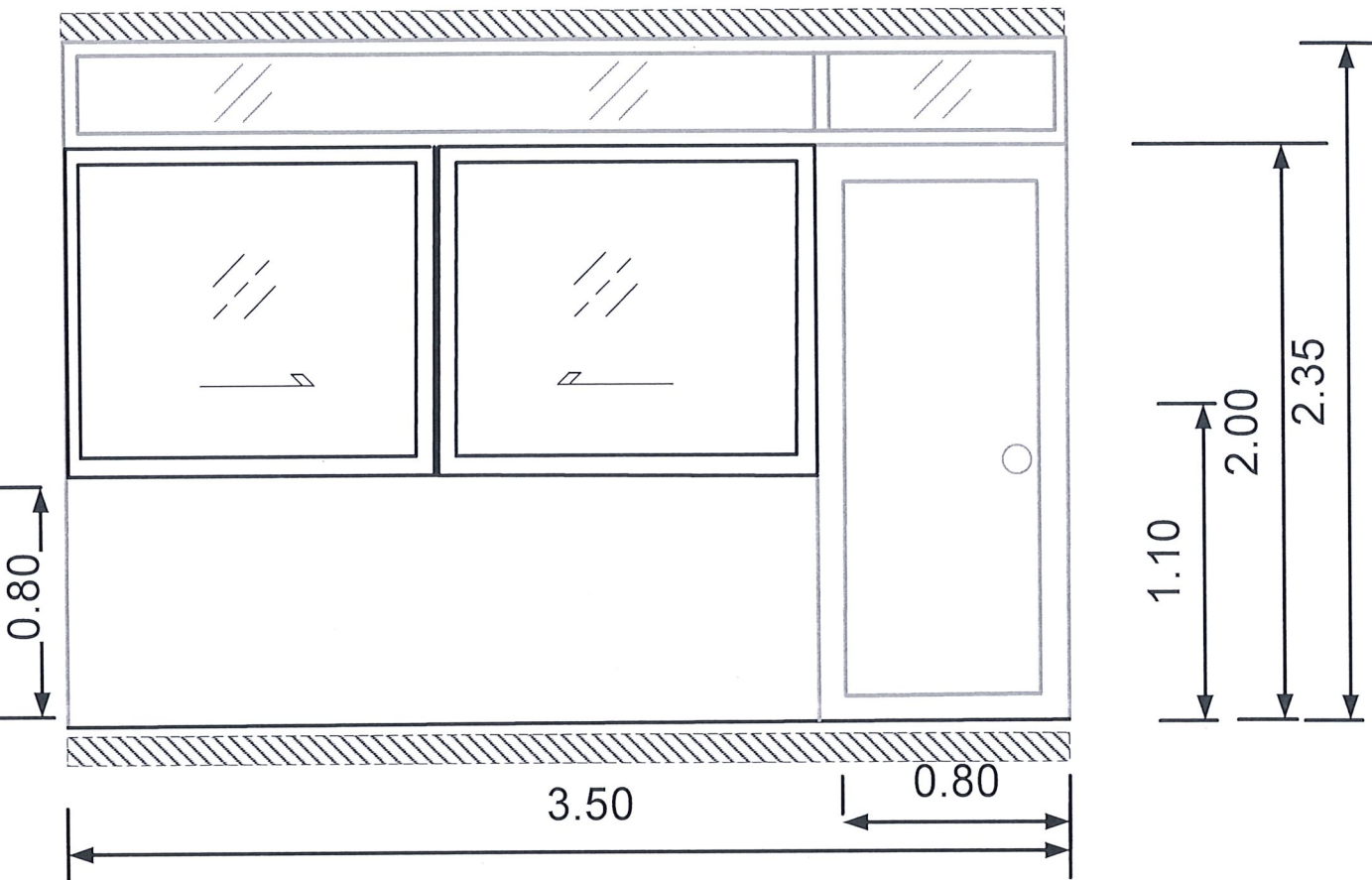
ประตูอลูมิเนียมบานสวิงคู่ พร้อมช่องแสง (1 หน่วย)

- วงกบประตูอลูมิเนียม พร้อมช่องแสง
- ประตูอลูมิเนียมบานสวิงคู่ ลูกฟูก กระจกสีเขียวใส
- กรอบบาน อลูมิเนียม 1.2 mm.
- กระจกเขียวใส หนา 6 mm.
- อุปกรณ์บานสวิง อลูมิเนียม ครบชุด พร้อมมือจับและอุปกรณ์ล็อคบาน มีใช้คู่ประตู

ประตูอลูมิเนียมบานสวิงคู่ชั้น 3: SCALE 1:25



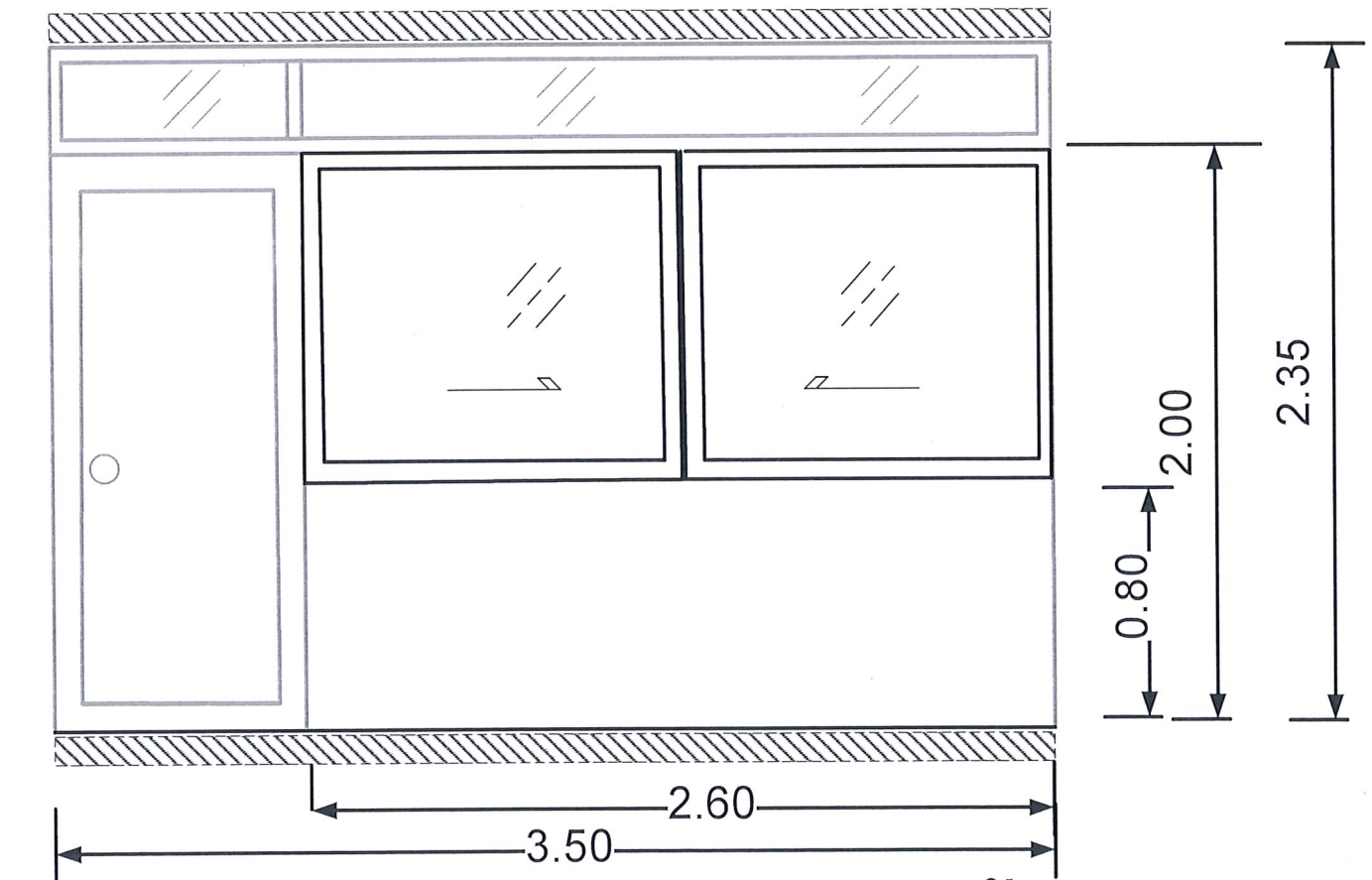
มหาวิทยาลัยเทคโนโลยีราชมงคลธัญบุรี วิทยาเขตขอนแก่น		
โครงการ		
ปรับปรุงอาคารเรียนและปฏิบัติการ วิศวกรรมคอมพิวเตอร์ ตำบลในเมือง อำเภอเมืองขอนแก่น จังหวัดขอนแก่น		
มหาวิทยาลัยเทคโนโลยีราชมงคลธัญบุรี วิทยาเขตขอนแก่น		
สถานที่ก่อสร้าง		
มหาวิทยาลัยเทคโนโลยีราชมงคลธัญบุรี วิทยาเขตขอนแก่น อ.เมือง จ.ขอนแก่น		
สถาปนิก	ลงคะแนน มีประกอบวิชาชีพ	ลายมือชื่อ
วิศวกรโครงสร้าง	ลงคะแนน มีประกอบวิชาชีพ	ลายมือชื่อ
ผ.ด.ส. ปฏิภาณ สวัสดิวัตน์	เลข 13632	
วิศวกรไฟฟ้า	ลงคะแนน มีประกอบวิชาชีพ	ลายมือชื่อ
วิศวกรสุขาภิบาล	ลงคะแนน มีประกอบวิชาชีพ	ลายมือชื่อ
คำแนะนำ :		
1. สมบัตินี้เป็นเพียงแบบร่าง ไม่สามารถนำมาใช้ก่อสร้างได้ 2. ไม่สามารถแก้ไขแบบได้ 3. ระวังการเปลี่ยนแปลงแบบ 4. ก่อนดำเนินการก่อสร้างให้ดูแบบอย่างละเอียด 5. ก่อนดำเนินการก่อสร้างให้ดูแบบอย่างละเอียด 6. ก่อนดำเนินการก่อสร้างให้ดูแบบอย่างละเอียด		
ตรวจ :		
อาจารย์ศรีศักดิ์ เขียวศิริกุล อาจารย์อภิวัฒน์ สวัสดิวัตน์ ผู้ช่วยศาสตราจารย์ ดร. อภินัย ทานภา		
อนุมัติ :		
(รองศาสตราจารย์ ดร. โฆษิต ศรีภูธร) อธิการบดีมหาวิทยาลัยเทคโนโลยีราชมงคลธัญบุรี		
แบบแสดง :		
หน้าต่างอลูมิเนียมบานเลื่อนสลับ ชั้น 3		
DRAW BY :		
CHECK BY :	DRAWING NO.	21
PRINTED DATE :		



W2C

หน้าต่างอลูมิเนียมบานเลื่อนสลับ (6 หน่วย)

- หน้าต่างอลูมิเนียมบานเลื่อนสลับ ใหม่ครบชุด พร้อมอุปกรณ์ ล็อคบาน
- อลูมิเนียม 1.2 mm. กระจกเขียวใส หนา 6 mm.



หน้าต่างอลูมิเนียมบานเลื่อนสลับชั้น 3 : SCALE 1:25



รองศาสตราจารย์ ดร. โฆษิต ศรีภูธร
อธิการบดีมหาวิทยาลัยเทคโนโลยีราชมงคลธัญบุรี



มหาวิทยาลัยเทคโนโลยีราชมงคลธัญบุรี
วิทยาเขตขอนแก่น

โครงการ

ปรับปรุงอาคารเรียนและปฏิบัติการ
วิศวกรรมคอมพิวเตอร์

ตำบลในเมือง อำเภอเมืองขอนแก่น จังหวัดขอนแก่น

มหาวิทยาลัยเทคโนโลยีราชมงคลธัญบุรี
วิทยาเขตขอนแก่น

สถานที่ก่อสร้าง

มหาวิทยาลัยเทคโนโลยีราชมงคลธัญบุรี
วิทยาเขตขอนแก่น
จ.เมือง จ.ขอนแก่น

สถาปนิก

ตรวจสอบ

งานเขียน

วิชาสถาปัตย์

เลขที่ 13632

วิชาสถาปัตย์

วิชาสถาปัตย์

วิชาสถาปัตย์

วิชาสถาปัตย์

วิชาสถาปัตย์

วิชาสถาปัตย์

วิชาสถาปัตย์

วิชาสถาปัตย์

วิชาสถาปัตย์

วิชาสถาปัตย์

วิชาสถาปัตย์

วิชาสถาปัตย์

วิชาสถาปัตย์

วิชาสถาปัตย์

วิชาสถาปัตย์

วิชาสถาปัตย์

วิชาสถาปัตย์

วิชาสถาปัตย์

วิชาสถาปัตย์

วิชาสถาปัตย์

วิชาสถาปัตย์

วิชาสถาปัตย์

วิชาสถาปัตย์

วิชาสถาปัตย์

วิชาสถาปัตย์

วิชาสถาปัตย์

วิชาสถาปัตย์

วิชาสถาปัตย์

วิชาสถาปัตย์

วิชาสถาปัตย์

วิชาสถาปัตย์

วิชาสถาปัตย์

วิชาสถาปัตย์

วิชาสถาปัตย์

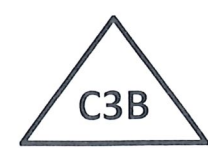
วิชาสถาปัตย์

วิชาสถาปัตย์

วิชาสถาปัตย์

วิชาสถาปัตย์

วิชาสถาปัตย์



- ผนังก่ออิฐมวลเบา ครึ่งแผ่น (C3B) ฉาบปูนเรียบ
- งานผนังก่อบล็อกแก้ว สีขาว 6"x6"
- ติดตั้งวงกบและประตู PVC บานเรียบ ขนาด 0.60 ม X 1.80 ม.
- ผนังบุกระเบื้องเคลือบ ขนาด 8"x8"
- งานทาสีปูนใหม่ สีน้ำอะครีลิค ทาภายนอก-ภายใน

- พื้นปูนทราย ปรับระดับ ผสมน้ำยากันซึม ปูกระเบื้องเคลือบ ขนาด 12"x12"
- โถส้วมแบบนั่งราบ พร้อมหม้อน้ำ 6 ลิตร
- ชุดโถปัสสาวะชาย พร้อมก๊อกน้ำแบบกด
- อ่างล้างหน้าแบบมีขาตั้งพื้น
- ผนังห้องน้ำสำเร็จรูป ชนิด HPL หนาไม่น้อยกว่า 13 มม.
- แผงกั้นที่ปัสสาวะชาย
- งานเดินท่อน้ำโสโครก
- งานเดินท่อน้ำดี



รองศาสตราจารย์ ดร.โมษิต ศรีภูธร
อธิการบดีมหาวิทยาลัยเทคโนโลยีราชมงคลธัญบุรี

ห้องน้ำพนักงาน :SCALE 1:25

DRAW BY :	
CHECK BY :	DRAWING NO.
	22
PRINTED DATE :	



มหาวิทยาลัยเทคโนโลยีราชมงคลธัญบุรี
วิทยาเขตขอนแก่น

โครงการ

ปรับปรุงอาคารเรียนและปฏิบัติการ
วิศวกรรมคอมพิวเตอร์
ตำบลในเมือง อำเภอเมืองขอนแก่น จังหวัดขอนแก่น

มหาวิทยาลัยเทคโนโลยีราชมงคลธัญบุรี
วิทยาเขตขอนแก่น

สถานที่ก่อสร้าง

มหาวิทยาลัยเทคโนโลยีราชมงคลธัญบุรี
วิทยาเขตขอนแก่น
อ.เมือง จ.ขอนแก่น

สถาปนิก	เลขที่ใบอนุญาตวิชาชีพ	ลายมือชื่อ
---------	-----------------------	------------

วิศวกรโครงสร้าง	เลขที่ใบอนุญาตวิชาชีพ	ลายมือชื่อ
-----------------	-----------------------	------------

วิศวกรโยธา	เลขที่ใบอนุญาตวิชาชีพ	ลายมือชื่อ
------------	-----------------------	------------

วิศวกรสุขาภิบาล	เลขที่ใบอนุญาตวิชาชีพ	ลายมือชื่อ
-----------------	-----------------------	------------

คำแนะนำ :

- แบบก่อสร้างนี้เป็นทรัพย์สินของมหาวิทยาลัยเทคโนโลยีราชมงคลธัญบุรี วิทยาเขตขอนแก่น ห้ามทำซ้ำโดยไม่ได้รับอนุญาต
- ให้ช่างทำตามแบบให้เท่านั้น ห้ามลักลอบแก้ไข
- ระมัดระวัง ไม่เบียดเบียนผู้อื่นและปฏิบัติตามกฎหมายที่เกี่ยวข้อง
- ก่อนดำเนินการก่อสร้างในสถานที่ก่อสร้างให้แจ้งและขอแบบ SHOP DRAWING ส่งผู้ควบคุมงานและคณะกรรมการอาคาร

ตรวจ :

อาจารย์ศรีศักดิ์ เขียวศิริกุล
อาจารย์อภิวัฒน์ สวัสดิ์รัตน์
ผู้ช่วยศาสตราจารย์ ดร. อัครชัย ทานาภา

อนุมัติ :

(รองศาสตราจารย์ ดร. โฆษิต ศรีภูธร)
อธิการบดีมหาวิทยาลัยเทคโนโลยีราชมงคลธัญบุรี

แบบแสดง :

แปลนอาคาร 3 ชั้น 3

พื้นที่ปูกระเบื้องเคลือบ

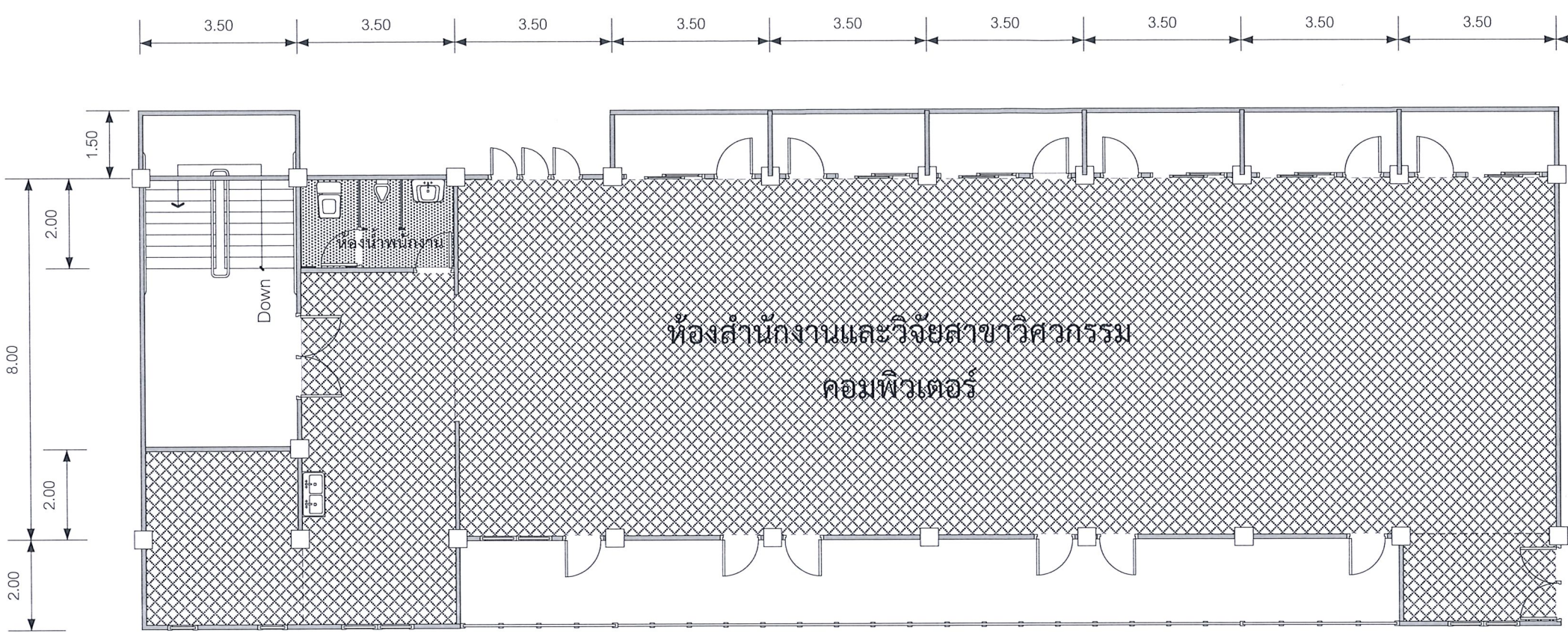
DRAW BY :

CHECK BY :

DRAWING NO.

23

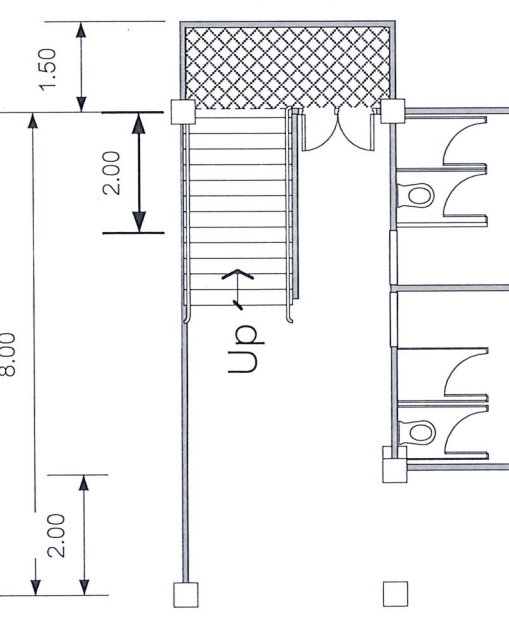
PRINTED DATE :



ชั้น 3 ห้องสำนักงานและวิจัยสาขาวิศวกรรมคอมพิวเตอร์

- พื้นปูนทราย ปรับระดับ พร้อมขัดหยาบ 252.00 ตร.ม.
- พื้นปูกระเบื้องเคลือบ ขนาด 12"x12" 252.00 ตร.ม.

ห้องเก็บวัสดุและอุปกรณ์อาคาร



ชั้น 1 ห้องเก็บวัสดุและอุปกรณ์อาคาร

- พื้นปูนทราย ปรับระดับ พร้อมขัดหยาบ 5.25 ตร.ม.
- พื้นปูกระเบื้องเคลือบ ขนาด 12"x12" 5.25 ตร.ม.

แปลนอาคาร 3 พื้นที่ปูกระเบื้องเคลือบ SCALE 1:120

รองศาสตราจารย์ ดร. โฆษิต ศรีภูธร
อธิการบดีมหาวิทยาลัยเทคโนโลยีราชมงคลธัญบุรี



มหาวิทยาลัยเทคโนโลยีราชมงคลธัญบุรี
วิทยาเขตขอนแก่น

โครงการ

ปรับปรุงอาคารเรียนและปฏิบัติการ
วิศวกรรมคอมพิวเตอร์
ตำบลในเมือง อำเภอเมืองขอนแก่น จังหวัดขอนแก่น

มหาวิทยาลัยเทคโนโลยีราชมงคลธัญบุรี
วิทยาเขตขอนแก่น

สถานที่ก่อสร้าง

มหาวิทยาลัยเทคโนโลยีราชมงคลธัญบุรี
วิทยาเขตขอนแก่น
อ.เมือง จ.ขอนแก่น

สถาปนิก

เลขที่ใบอนุญาต

วิชาชีพ

วิชาชีพ

เลขที่ใบอนุญาต

วิชาชีพ

เลขที่ใบอนุญาต

วิชาชีพ

เลขที่ใบอนุญาต

วิชาชีพ

เลขที่ใบอนุญาต

วิชาชีพ

เลขที่ใบอนุญาต

วิชาชีพ

เลขที่ใบอนุญาต

วิชาชีพ

เลขที่ใบอนุญาต

วิชาชีพ

เลขที่ใบอนุญาต

วิชาชีพ

เลขที่ใบอนุญาต

วิชาชีพ

เลขที่ใบอนุญาต

วิชาชีพ

เลขที่ใบอนุญาต

วิชาชีพ

เลขที่ใบอนุญาต

วิชาชีพ

เลขที่ใบอนุญาต

วิชาชีพ

เลขที่ใบอนุญาต

วิชาชีพ

เลขที่ใบอนุญาต

วิชาชีพ

เลขที่ใบอนุญาต

วิชาชีพ

เลขที่ใบอนุญาต

วิชาชีพ

เลขที่ใบอนุญาต

วิชาชีพ

เลขที่ใบอนุญาต

วิชาชีพ

เลขที่ใบอนุญาต

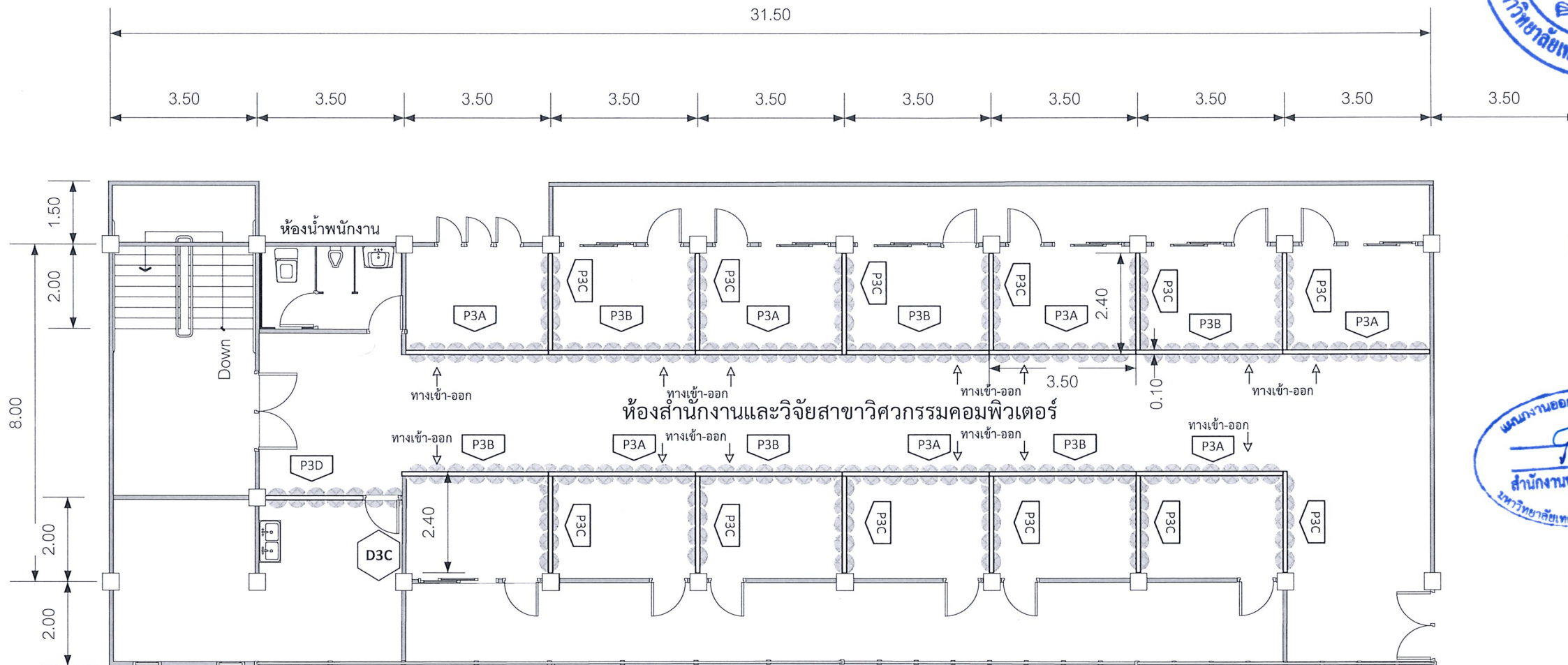
วิชาชีพ

เลขที่ใบอนุญาต

วิชาชีพ

เลขที่ใบอนุญาต

วิชาชีพ



รองศาสตราจารย์ ดร.โฆษิต ศรีภูธร
อธิการบดีมหาวิทยาลัยเทคโนโลยีราชมงคลธัญบุรี

- งานผนังไม้อัดซีเมนต์เส้นใยแผ่นเรียบ หนา 8 มม. พร้อมโครงราวเหล็กเคลือบสังกะสี บุสองด้าน (P3A)(P3B)(P3C)(P3D) 180.00 ตร.ม.
- งานทาสีน้ำอะครีลิค นํ้ายารองพื้น 1 เทียว / สีทับหน้า 2 เทียว 360.00 ตร.ม.

แปลนอาคาร 3 ชั้น 3 (งานกันห้องด้วยผนังไม้อัดซีเมนต์) SCALE 1:120

DRAW BY :

CHECK BY :

DRAWING NO.

24

PRINTED DATE :



มหาวิทยาลัยเทคโนโลยีราชมงคลธัญบุรี
วิทยาเขตขอนแก่น

โครงการ

ปรับปรุงอาคารเรียนและปฏิบัติการ
วิศวกรรมคอมพิวเตอร์
ตำบลในเมือง อำเภอเมืองขอนแก่น จังหวัดขอนแก่น

มหาวิทยาลัยเทคโนโลยีราชมงคลธัญบุรี
วิทยาเขตขอนแก่น

สถานที่ก่อสร้าง

มหาวิทยาลัยเทคโนโลยีราชมงคลธัญบุรี
วิทยาเขตขอนแก่น
อ.เมือง จ.ขอนแก่น

สถาปนิก

เลขทะเบียน
วิชาชีพสถาปัตย์

ลายมือชื่อ

วิชาสถาปัตย์

เลข. ปริญญา เอก/สาขา

วิชาสถาปัตย์

เลขทะเบียน
วิชาชีพสถาปัตย์

ลายมือชื่อ

วิชาสถาปัตย์

เลขทะเบียน
วิชาชีพสถาปัตย์

ลายมือชื่อ

คำแนะนำ :

1. หมดเกลี้ยงพื้นที่ก่อสร้างก่อนการขุดดินและถมดิน
2. ไม้ค้ำยันและเสาเข็มให้มั่นคง ห้ามใช้วัสดุอื่น
3. ระวังการไหลของน้ำในขณะก่อสร้าง
4. ก่อนทำปฏิบัติงานในลักษณะนี้ ผู้ปฏิบัติงานต้องสวมหมวกกันน็อก

ตรวจ :

อาจารย์สุรศักดิ์ เขียวศิริกุล
อาจารย์อภิวัฒน์ สวัสดิ์สินธุ์
ผู้ช่วยศาสตราจารย์ ดร. อัครชัย ทาภา

อนุมัติ :

(รองศาสตราจารย์ ดร. โฆษิต ศรีภูธร)
อธิการบดีมหาวิทยาลัยเทคโนโลยีราชมงคลธัญบุรี

แบบแสดง :

ผนังไม้อัดซีเมนต์ห้องสำนักงาน

(1)

DRAW BY :

CHECK BY :

DRAWING NO.

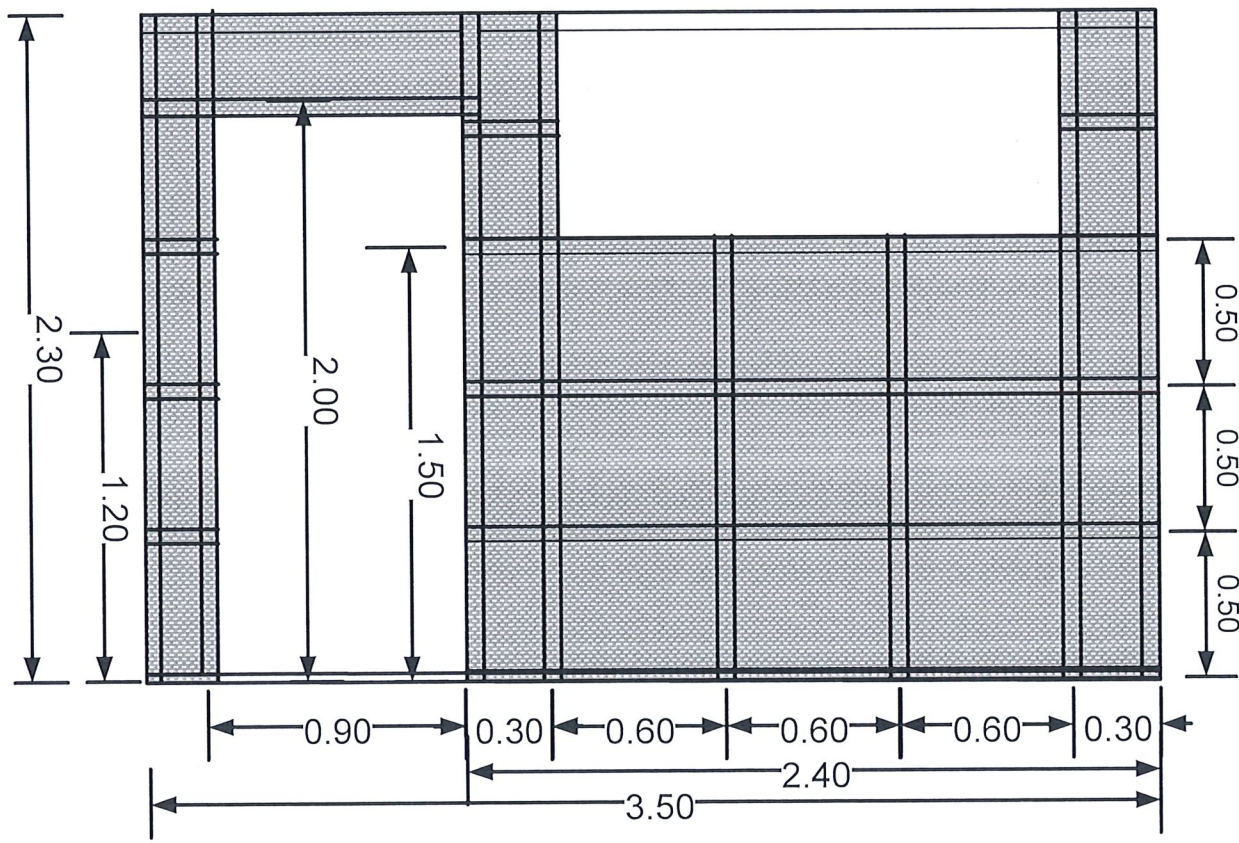
25

PRINTED DATE :

P3A

ผนังไม้อัดซีเมนต์แบบ A (7 หน่วย)

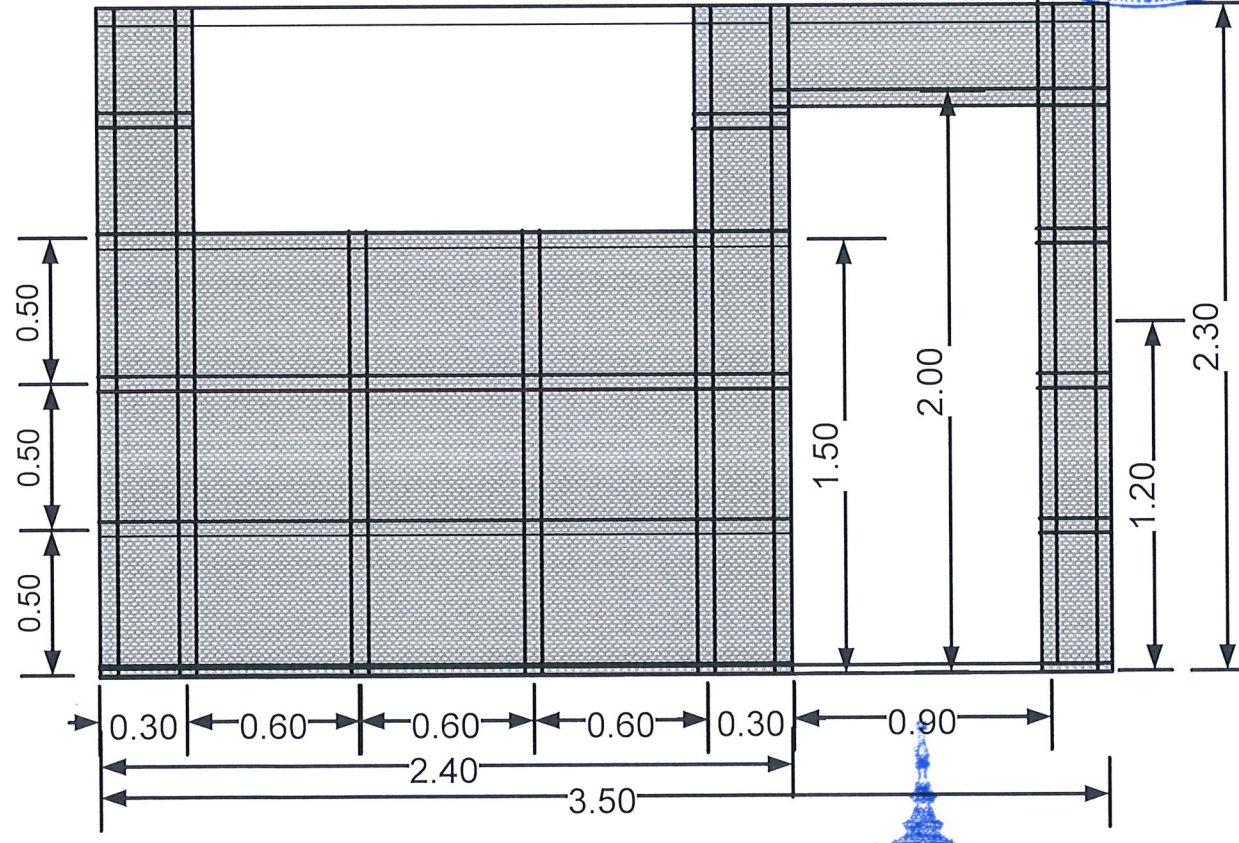
- ผนังไม้อัดซีเมนต์ ความหนาแน่นสูง หนา 8 มม. พร้อมโครงคร่าว
- บุผนังทั้งสองหน้า
- งานทาสีน้ำอะครีลิค น้ำยารองพื้น 1 เทียว / สีทับหน้า 2 เทียว



P3B

ผนังไม้อัดซีเมนต์แบบ B (6 หน่วย)

- ผนังไม้อัดซีเมนต์ ความหนาแน่นสูง หนา 8 มม. พร้อมโครงคร่าว
- บุผนังทั้งสองหน้า
- งานทาสีน้ำอะครีลิค น้ำยารองพื้น 1 เทียว / สีทับหน้า 2 เทียว



ผนังไม้อัดซีเมนต์ห้องสำนักงาน : SCALE(1) 1:25

รองศาสตราจารย์ ดร. โฆษิต ศรีภูธร
อธิการบดีมหาวิทยาลัยเทคโนโลยีราชมงคลธัญบุรี





มหาวิทยาลัยเทคโนโลยีราชมงคลธัญบุรี
วิทยาเขตขอนแก่น

โครงการ

ปรับปรุงอาคารเรียนและปฏิบัติการ
วิศวกรรมคอมพิวเตอร์

ตำบลในเมือง อำเภอเมืองขอนแก่น จังหวัดขอนแก่น

มหาวิทยาลัยเทคโนโลยีราชมงคลธัญบุรี
วิทยาเขตขอนแก่น

สถานที่ก่อสร้าง

มหาวิทยาลัยเทคโนโลยีราชมงคลธัญบุรี
วิทยาเขตขอนแก่น
อ.เมือง จ.ขอนแก่น

สถาปนิก

ตรวจสอบ

ลายมือชื่อ

วิชาสถาปัตย์

เลขที่ 13632

วิชาสถาปัตย์

ตรวจสอบ

ลายมือชื่อ

วิชาสถาปัตย์

ตรวจสอบ

ลายมือชื่อ

คำแนะนำ :

1. อนุมัติร่างเบื้องต้นที่ส่งต่อทางมหาวิทยาลัยเทคโนโลยีราชมงคลธัญบุรี วิทยาเขตขอนแก่น
2. 1. ได้จัดทำแบบที่ส่งต่อให้ท่านแล้ว กรุณาตรวจสอบ
3. 2. ระบุทุก ๆ 1 ในแบบที่ส่งต่อให้ท่านแล้ว กรุณาตรวจสอบ
4. 3. ก่อนการปฏิบัติงานในอาคาร กรุณาปฏิบัติตามข้อกำหนด

ตรวจสอบ :

อาจารย์สรศักดิ์ เขียวศิริกุล

อาจารย์อภิรัตน์ สวัสดิ์รัตน์

ผู้ช่วยศาสตราจารย์ ดร. อธิชัย ทาณา

อนุมัติ :

(รองศาสตราจารย์ ดร. โฆสิต ศรีภุช)

อธิการบดีมหาวิทยาลัยเทคโนโลยีราชมงคลธัญบุรี

แบบแสดง :

ผนังไม้อัดซีเมนต์ห้องสำนักงาน (2)

DRAW BY :

CHECK BY :

DRAWING NO.

26

PRINTED DATE :

P3C

ผนังไม้อัดซีเมนต์แบบ C (12 หน่วย)

- ผนังไม้อัดซีเมนต์ ความหนาแน่นสูง หนา 8 มม. พร้อมโครงคร่าว
- บุผนังทั้งสองหน้า
- งานทาสีน้ำอะครีลิค น້ายางรองพื้น 1 เทียว / สีทับหน้า 2 เทียว

P3D

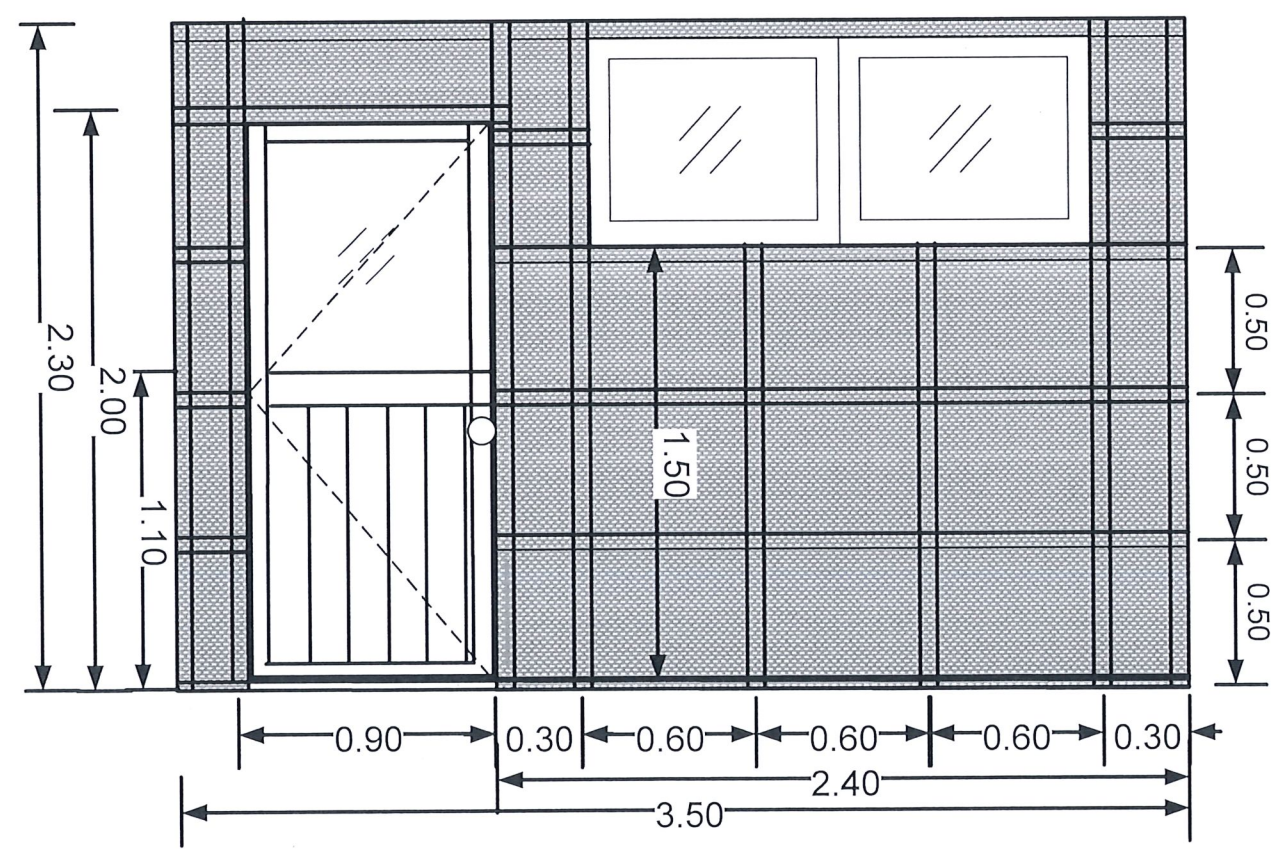
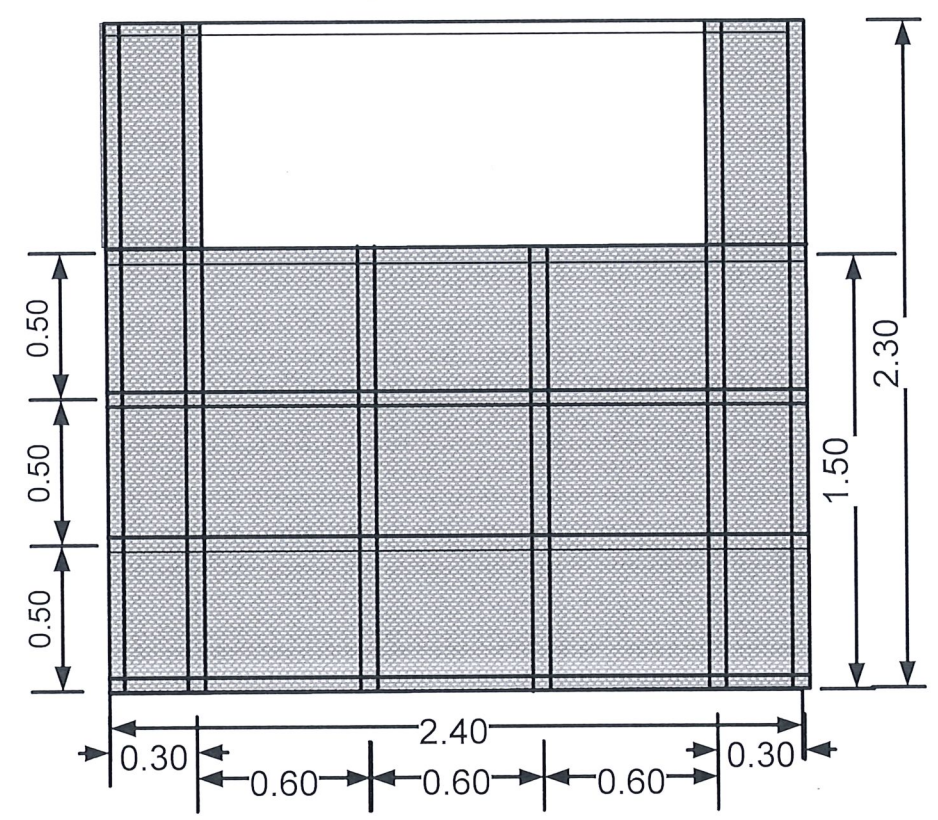
D3C

ผนังไม้อัดซีเมนต์แบบ D (1 หน่วย)

- ผนังไม้อัดซีเมนต์ ความหนาแน่นสูง หนา 8 มม. พร้อมโครงคร่าว
- บุผนังทั้งสองหน้า
- งานทาสีน้ำอะครีลิค น້ายางรองพื้น 1 เทียว / สีทับหน้า 2 เทียว

ประตูพร้อมช่องรับแสง (1 หน่วย)

- กรอบบาน อลูมิเนียม 1.2 mm. กระจกเขียวใส หนา 6 mm.
- อุปกรณ์บานเปิด อลูมิเนียม ครบชุด พร้อมมือจับและอุปกรณ์ล็อคบาน มีโซ่ประตู



ผนังไม้อัดซีเมนต์ห้องสำนักงาน (2) : SCALE 1:25

รองศาสตราจารย์ ดร. โฆสิต ศรีภุช
อธิการบดีมหาวิทยาลัยเทคโนโลยีราชมงคลธัญบุรี



มหาวิทยาลัยเทคโนโลยีราชมงคลธัญบุรี
วิทยาเขตขอนแก่น

โครงการ

ปรับปรุงอาคารเรียนและปฏิบัติการ
วิศวกรรมคอมพิวเตอร์
ตำบลในเมือง อำเภอเมืองขอนแก่น จังหวัดขอนแก่น

มหาวิทยาลัยเทคโนโลยีราชมงคลธัญบุรี
วิทยาเขตขอนแก่น

สถานที่ก่อสร้าง

มหาวิทยาลัยเทคโนโลยีราชมงคลธัญบุรี
วิทยาเขตขอนแก่น
อ.เมือง จ.ขอนแก่น

งบผูกพัน	งบดำเนินงาน	งบอุดหนุน

งบอุดหนุน	งบดำเนินงาน	งบอุดหนุน

งบดำเนินงาน	งบดำเนินงาน	งบอุดหนุน

งบดำเนินงาน	งบดำเนินงาน	งบอุดหนุน

งบดำเนินงาน	งบดำเนินงาน	งบอุดหนุน

งบดำเนินงาน	งบดำเนินงาน	งบอุดหนุน

งบดำเนินงาน	งบดำเนินงาน	งบอุดหนุน

คำแนะนำ :

1. แผนก่อสร้างนี้เป็นเพียงการเสนอแนะเท่านั้น ไม่สามารถดำเนินการก่อสร้างได้โดยปราศจากการอนุมัติจากหน่วยงานที่เกี่ยวข้อง
2. ให้เจ้าหน้าที่ยกย่องและสนับสนุนการดำเนินงาน
3. ระยะเวลาในการดำเนินงานตามที่กำหนดไว้เป็นเพียงแนวทางเท่านั้น ไม่สามารถดำเนินการได้ตามที่ระบุไว้
4. ก่อนดำเนินการก่อสร้างให้ดำเนินการขออนุมัติจากหน่วยงานที่เกี่ยวข้อง

ตรวจ :

อาจารย์สรศักดิ์ เขียวศิริกุล
 อาจารย์อภินันท์ สวัสดิ์รัตน์
 ผู้ช่วยศาสตราจารย์ ดร. อธิษฐ์ ทาภา

อนุมัติ :

(รองศาสตราจารย์ ดร. โฆษิต ศรีภูธร)
 อธิการบดีมหาวิทยาลัยเทคโนโลยีราชมงคลธัญบุรี

แบบแสดง :

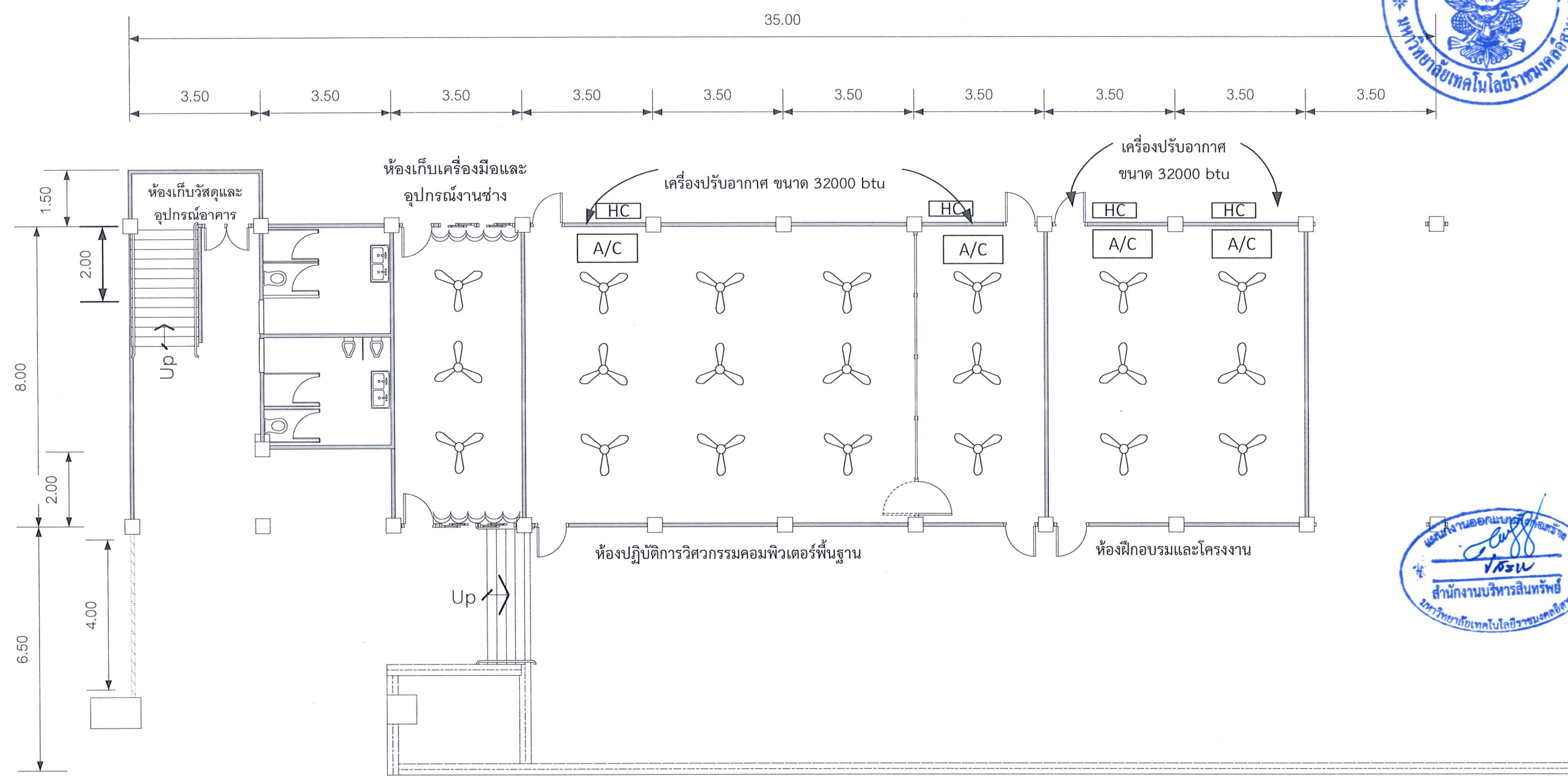
แปลนอาคาร 3 ชั้น 1
(เครื่องปรับอากาศและระบบฯ)

DRAW BY :

CHECK BY :

PRINTED DATE :

27



ห้องเก็บเครื่องมือและอุปกรณ์งานช่าง

- พัดลมแบบติดเพดาน ขนาด 36 นิ้ว จำนวน 3 เครื่อง

ห้องปฏิบัติการวิศวกรรมคอมพิวเตอร์พื้นฐาน

- เครื่องปรับอากาศชนิดชนิดแขวน ขนาด 32000 บีทียู จำนวน 2 เครื่อง
- พัดลมแบบติดเพดาน ขนาด 36 นิ้ว จำนวน 12 เครื่อง
- ม่านปรับแสงแนวตั้ง แบบใยสังเคราะห์ 3.0 m. x 1.6 m. จำนวน 2 ชุด

ห้องฝึกอบรมและโครงการ

- เครื่องปรับอากาศชนิดแขวน ขนาด 32000 บีทียู จำนวน 2 เครื่อง
- พัดลมแบบติดเพดาน ขนาด 36 นิ้ว จำนวน 6 เครื่อง

แปลนอาคาร 3 ชั้น 1 (เครื่องปรับอากาศและระบบฯ) SCALE: 1:120

รองศาสตราจารย์ ดร. โฆษิต ศรีภูธร
 อธิการบดีมหาวิทยาลัยเทคโนโลยีราชมงคลธัญบุรี





มหาวิทยาลัยเทคโนโลยีราชมงคลอีสาน
วิทยาเขตขอนแก่น

โครงการ

ปรับปรุงอาคารเรียนและปฏิบัติการ
วิศวกรรมคอมพิวเตอร์
ตำบลในเมือง อำเภอเมืองขอนแก่น จังหวัดขอนแก่น

มหาวิทยาลัยเทคโนโลยีราชมงคลอีสาน
วิทยาเขตขอนแก่น

สถานที่ก่อสร้าง

มหาวิทยาลัยเทคโนโลยีราชมงคลอีสาน
วิทยาเขตขอนแก่น
อ.เมือง จ.ขอนแก่น

ลำดับ	เรื่อง/มติ	คำขอ/เรื่อง
วิศวกร/ช่าง	เรื่อง/มติ	คำขอ/เรื่อง
ผ.ส. ปฏิภาณ แก้วเกษม	ญ.13632	
วิศวกร/ช่าง	เรื่อง/มติ	คำขอ/เรื่อง
วิศวกร/ช่าง	เรื่อง/มติ	คำขอ/เรื่อง



คำแนะนำ :

1. งานก่อสร้างนี้เป็นการปรับปรุงอาคารเรียนและปฏิบัติการวิศวกรรมคอมพิวเตอร์ โดยมีพื้นที่ก่อสร้างประมาณ 300 ตารางเมตร และพื้นที่ใช้สอยประมาณ 1 ไร่ 1 งาน 10 ตารางวา
2. ไม้ที่จะใช้ทำโครงสร้างให้มั่นคง แข็งแรงทนทาน
3. ระวังอย่าให้คนเดินหรือรถบรรทุกเข้าใกล้พื้นที่ก่อสร้าง
4. ก่อนทำปฏิบัติการในลักษณะนี้ควรแจ้งขอความเห็นชอบจากผู้บริหาร

ตรวจ :

อาจารย์สงศักดิ์ เขียวศิริกุล
อาจารย์อภินันท์ สวัสดิ์รัตน์
ผู้ช่วยศาสตราจารย์ ดร. อธิชัย ทาภา

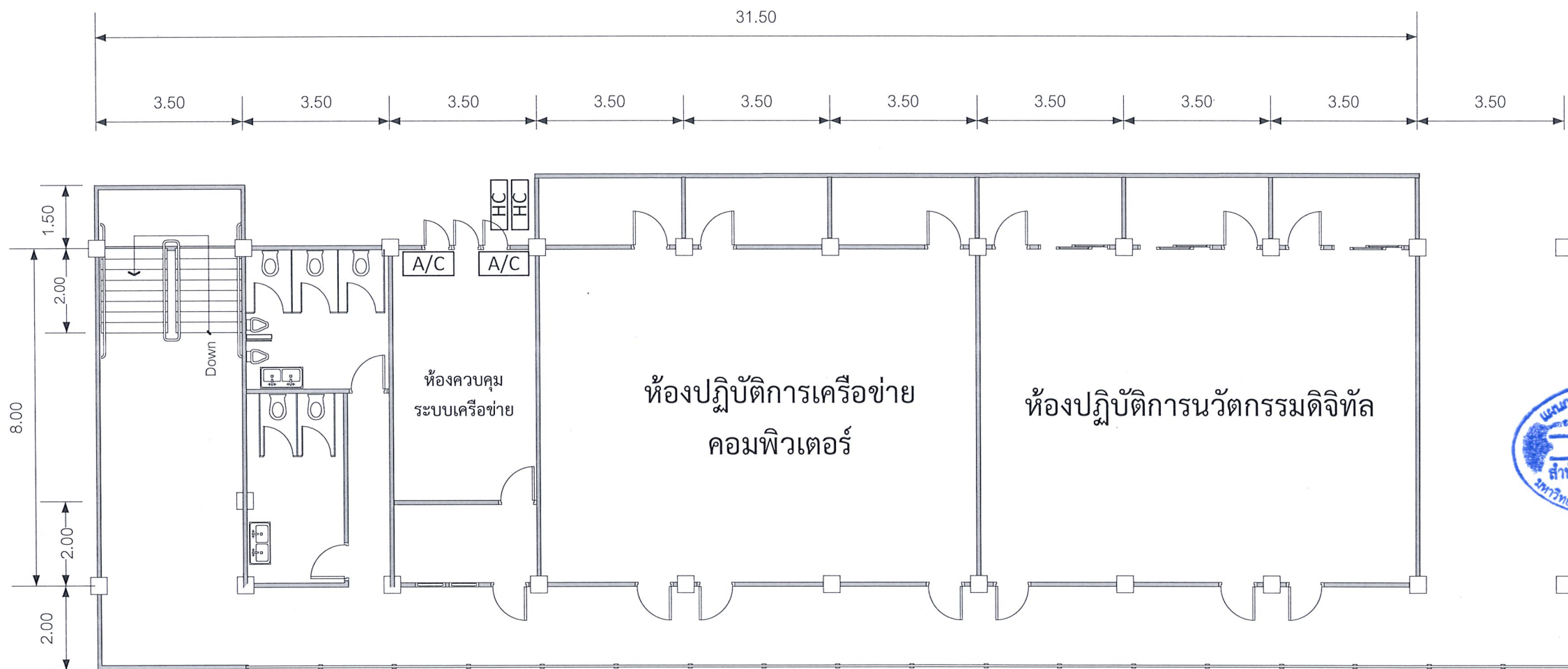
อนุมัติ :

(รองศาสตราจารย์ ดร. โฆษิต ศรีภูธร)
อธิการบดีมหาวิทยาลัยเทคโนโลยีราชมงคลอีสาน

แบบแสดง :

แปลนอาคาร 3 ชั้น 2
(เครื่องปรับอากาศและระบบฯ)

DRAW BY :	
CHECK BY :	DRAWING NO.
	28
PRINTED DATE :	



ชั้น 2 - ห้องควบคุมระบบเครือข่าย

A/C

HC

- งานติดตั้งเครื่องปรับอากาศ แบบติดผนัง (ย้ายมา) จำนวน 2 เครื่อง (ติดตั้งคอยล์ร้อนบนแนวกำแพงชั้นสอง โดยมีขาแขวน)



รองศาสตราจารย์ ดร. โฆษิต ศรีภูธร
อธิการบดีมหาวิทยาลัยเทคโนโลยีราชมงคลอีสาน

แปลนอาคาร 3 ชั้น 2 (เครื่องปรับอากาศและระบบฯ) SCALE: 1:120



มหาวิทยาลัยเทคโนโลยีราชมงคลธัญบุรี
วิทยาเขตขอนแก่น

โครงการ

ปรับปรุงอาคารเรียนและปฏิบัติการ
วิศวกรรมคอมพิวเตอร์
ตำบลในเมือง อำเภอเมืองขอนแก่น จังหวัดขอนแก่น

มหาวิทยาลัยเทคโนโลยีราชมงคลธัญบุรี
วิทยาเขตขอนแก่น

สถานที่ก่อสร้าง

มหาวิทยาลัยเทคโนโลยีราชมงคลธัญบุรี
วิทยาเขตขอนแก่น
อ.เมือง จ.ขอนแก่น

สถาปนิก

เลขที่ใบอนุญาตประกอบวิชาชีพ

จำนวนเรื่อง

วิศวกรโครงสร้าง

เลขที่ใบอนุญาตประกอบวิชาชีพ

จำนวนเรื่อง

วิศวกรโยธา

เลขที่ใบอนุญาตประกอบวิชาชีพ

จำนวนเรื่อง

วิศวกรสุขาภิบาล

เลขที่ใบอนุญาตประกอบวิชาชีพ

จำนวนเรื่อง

คำแนะนำ :

- แบบก่อสร้างนี้เป็นทรัพย์สินของทางมหาวิทยาลัยเทคโนโลยีราชมงคลธัญบุรี วิทยาเขตขอนแก่น ห้ามจำหน่ายหรือทำซ้ำโดยไม่ได้รับอนุญาต
- ให้ช่างเทคนิคดำเนินการให้ตามที่กำหนดในแบบ
- ระบบต่างๆ ในแบบก่อสร้างนี้ควรดำเนินการตามข้อกำหนดในแบบก่อสร้าง
- ก่อนดำเนินการก่อสร้างโปรดตรวจสอบรายการวัสดุและรายการราคา

ตรวจ :

อาจารย์ศรีศักดิ์ เขียวศิริกุล
อาจารย์วิวัฒน์ สวัสดิ์ศรีรัตน์
ผู้ช่วยศาสตราจารย์ ดร. อติชัย ทานภา

อนุมัติ :

(รองศาสตราจารย์ ดร. โหมจิต ศิริภูธร)
อธิการบดีมหาวิทยาลัยเทคโนโลยีราชมงคลธัญบุรี

แบบแสดง :

แปลนอาคาร 3 ชั้น 3
(เครื่องปรับอากาศและระบบฯ)

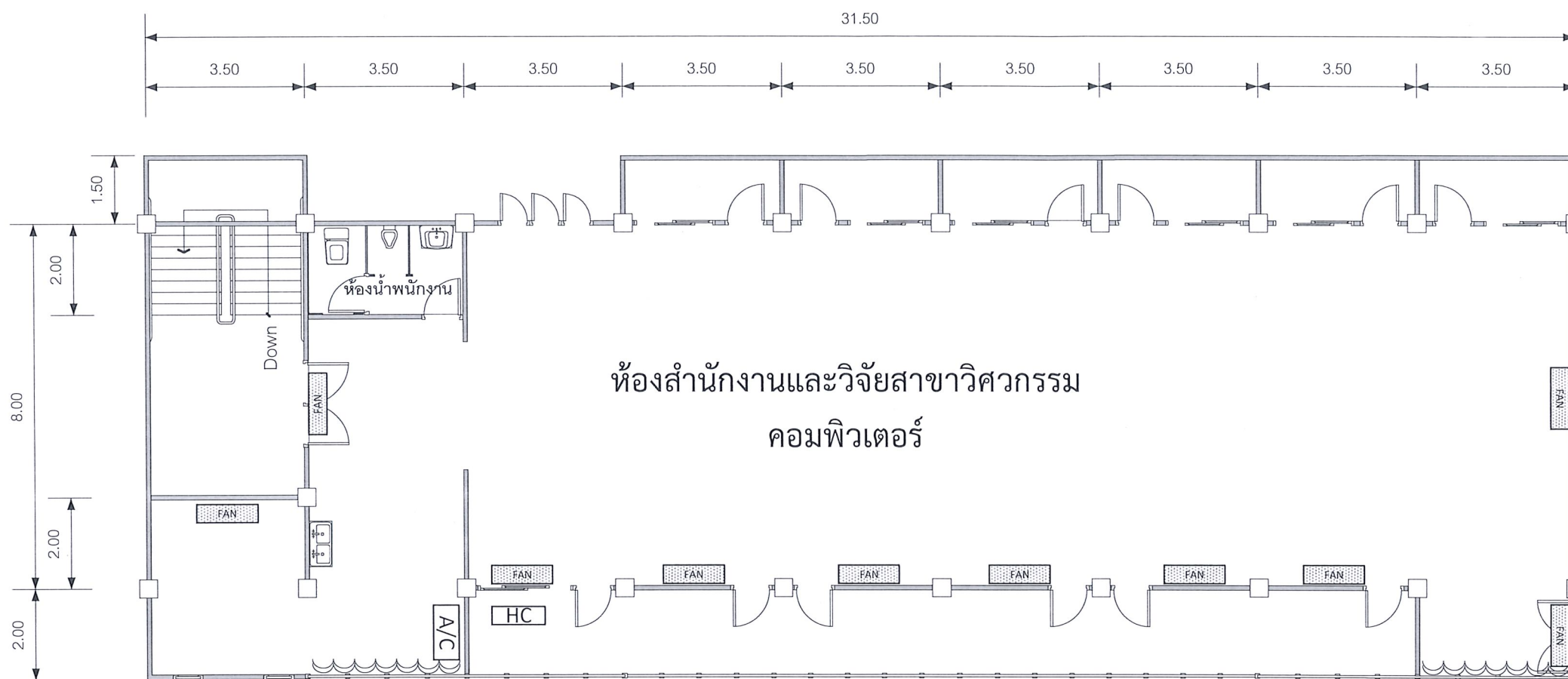
DRAW BY :

CHECK BY :

DRAWING NO.

29

PRINTED DATE :



ห้องสำนักงานและวิจัยสาขาวิศวกรรมคอมพิวเตอร์

ชั้น 3 - ห้องน้ำพนักงาน

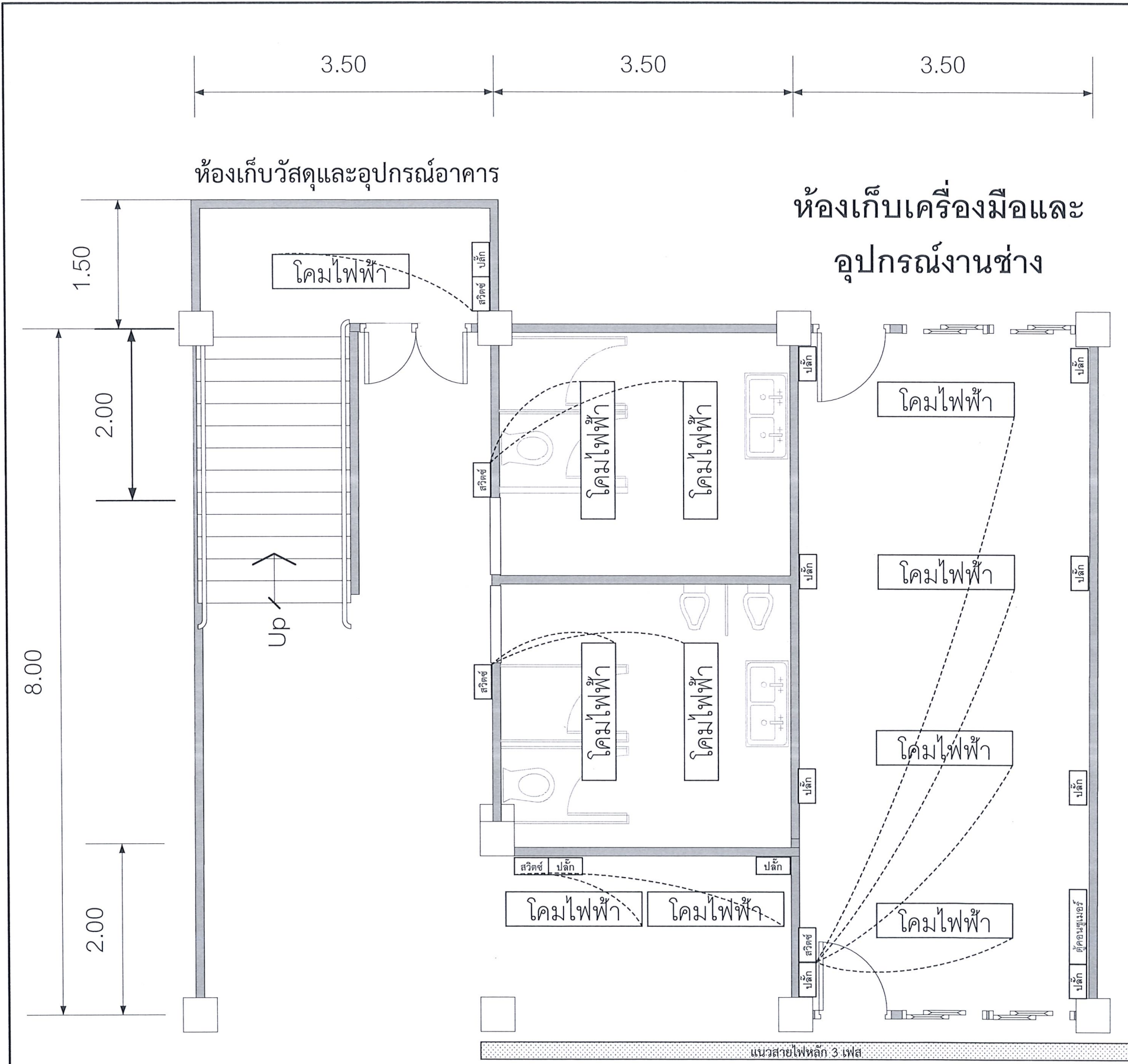
- พัดลมผ่านอากาศ (พัดลมเหนือช่องประตู) ขนาดยาว 0.9 เมตร จำนวน 10 เครื่อง
- งานติดตั้งเครื่องปรับอากาศ แบบติดผนัง (ย้ายมา) จำนวน 1 เครื่อง
- ม่านปรับแสงแนวตั้ง แบบใยสังเคราะห์ 3.5 m. x 1.8 m. จำนวน 2 ชุด

- พัดลมดูดอากาศแบบฝังฝ้า (ไม่ต่อท่อ) ขนาด 8 นิ้ว 1 เครื่อง



รองศาสตราจารย์ ดร. โหมจิต ศิริภูธร
อธิการบดีมหาวิทยาลัยเทคโนโลยีราชมงคลธัญบุรี

แปลนอาคาร 3 ชั้น 3 (เครื่องปรับอากาศและระบบฯ) SCALE: 1:120



ผังติดตั้งระบบไฟฟ้า แสงสว่าง ชั้น 1 : SCALE 1:50

- โคมไฟฟ้าแบบเปลือย ชนิดติดลอย หลอด LED TUBE T8 (โคมเดิม) 11 หน่วย
- งานเดินสายไฟฟ้าดวงโคม (ร้อยท่อ PVC) 11 หน่วย
- งานเดินไฟสวิตช์ไฟฟ้า (ร้อยท่อ PVC) 5 หน่วย
- งานติดตั้งสวิตช์ไฟฟ้าทางเดียว 15A 250V 5 หน่วย
- งานเดินสายไฟเต้ารับ แบบมีกราวด์ (ร้อยท่อ PVC) 11 หน่วย
- งานติดตั้งเต้ารับไฟฟ้า แบบคู่ ขากลม-แบน แบบมีกราวด์ 16A 250V 11 หน่วย
- คอนซูเมอร์ยูนิต 1 เฟส 2 สาย 63A ๑๖ ช่อง



 มหาวิทยาลัยเทคโนโลยีราชมงคลธัญบุรี วิทยาเขตขอนแก่น		
โครงการ		
ปรับปรุงอาคารเรียนและปฏิบัติการ วิศวกรรมคอมพิวเตอร์		
มหาวิทยาลัยเทคโนโลยีราชมงคลธัญบุรี วิทยาเขตขอนแก่น		
สถานที่ก่อสร้าง		
มหาวิทยาลัยเทคโนโลยีราชมงคลธัญบุรี วิทยาเขตขอนแก่น อ.เมือง จ.ขอนแก่น		
สถาปนิก	เลขที่ใบอนุญาตวิชาชีพ	ลายมือชื่อ
วิศวกรโยธา	เลขที่ใบอนุญาตวิชาชีพโยธา	ลายมือชื่อ
ผ.ศ. ปริญญา ศักดิ์เชษฐ์	ข. 13632	
วิศวกรไฟฟ้า	เลขที่ใบอนุญาตวิชาชีพวิศวกรรม	ลายมือชื่อ
วิศวกรช่างภาพ	เลขที่ใบอนุญาตวิชาชีพช่างภาพ	ลายมือชื่อ
คำแนะนำ :		
1. ขอบเขตงานนี้เป็นเพียงการเสนอแนะเท่านั้น วิศวกรโยธาไม่รับผิดชอบ ความปลอดภัยของอาคารและคนในอาคาร หรือความเสียหายใดๆ ที่เกิดขึ้น ภายหลังจากการก่อสร้าง โดยผู้รับเหมาหรือผู้ว่าจ้าง 2. วิศวกรโยธาไม่รับผิดชอบต่อความเสียหายใดๆ ที่เกิดขึ้น 3. ระยะเวลาในการก่อสร้างขึ้นอยู่กับความจำเป็นและไม่มีการรับประกัน ระยะเวลาในการก่อสร้าง โดยผู้รับเหมาหรือผู้ว่าจ้าง 4. ก่อนดำเนินการปฏิบัติงานในลักษณะนี้ ผู้รับเหมาหรือผู้ว่าจ้างต้อง SHOP DRAWING ส่งผู้รับเหมาและวิศวกรโยธาตรวจสอบการ อนุมัติโครงการก่อนดำเนินการก่อสร้างทุกครั้ง		
ตรวจ :		
อาจารย์สรศักดิ์ เขียวศิริกุล  อาจารย์อภิวัฒน์ สวัสดิรัตน์ ผู้ช่วยศาสตราจารย์ ดร. ชนชัย ทานภา 		
อนุมัติ :		
(รองศาสตราจารย์ ดร. โฉมจิต ศรีภูธร) อธิการบดีมหาวิทยาลัยเทคโนโลยีราชมงคลธัญบุรี		
แบบแสดง :		
ผู้จัดทำระบบไฟฟ้า แสงสว่าง		
ชั้น 1		
DRAW BY :		
CHECK BY :	DRAWING NO.	
		30
PRINTED DATE :		

รองศาสตราจารย์ ดร. โฉมจิต ศรีภูธร
อธิการบดีมหาวิทยาลัยเทคโนโลยีราชมงคลธัญบุรี





มหาวิทยาลัยเทคโนโลยีราชมงคลธัญบุรี
วิทยาเขตขอนแก่น

โครงการ

ปรับปรุงอาคารเรียนและปฏิบัติการ
วิศวกรรมคอมพิวเตอร์
ตำบลในเมือง อำเภอเมืองขอนแก่น จังหวัดขอนแก่น

มหาวิทยาลัยเทคโนโลยีราชมงคลธัญบุรี
วิทยาเขตขอนแก่น

สถานที่ก่อสร้าง

มหาวิทยาลัยเทคโนโลยีราชมงคลธัญบุรี
วิทยาเขตขอนแก่น
อ.เมือง จ.ขอนแก่น

สถาปนิก

จรรยาพร วัฒนศิริ

จำนวนชั้น

วิชาเอก

วิศวกรรมคอมพิวเตอร์

เลขที่

13632

วิชาเอก

วิศวกรรมคอมพิวเตอร์

จำนวนชั้น

วิชาเอก

วิศวกรรมคอมพิวเตอร์

จำนวนชั้น

คำแนะนำ :

- แบบก่อสร้างนี้เป็นทรัพย์สินของมหาวิทยาลัยเทคโนโลยีราชมงคลธัญบุรี วิทยาเขตขอนแก่น หากท่านเป็นเจ้าของโครงการหรือผู้รับเหมาไปใช้ในการก่อสร้างอาคารเรียนหรืออาคารอื่นใด กรุณาแจ้งให้มหาวิทยาลัยเทคโนโลยีราชมงคลธัญบุรีทราบ
- ให้ช่างตรวจสอบและแก้ไขก่อนเริ่มการก่อสร้าง
- ระมัดระวังในขณะก่อสร้างและขณะใช้งาน ห้ามใช้ไฟฟ้าในที่ที่ห้ามใช้
- ก่อนดำเนินการแก้ไขงาน กรุณาแจ้งช่างรับเหมา

ตรวจ :

อาจารย์สรศักดิ์ เขียวศิริกุล
อาจารย์อภิวัฒน์ สวัสดิ์รัตน์
ผู้ช่วยศาสตราจารย์ ดร. อภิษฎา ทาเกา

อนุมัติ :

(รองศาสตราจารย์ ดร. โฉมจิต ศรีภูธร)
อธิการบดีมหาวิทยาลัยเทคโนโลยีราชมงคลธัญบุรี

แบบแสดง :

ผังติดตั้งระบบไฟฟ้า แสงสว่าง
ชั้น 2

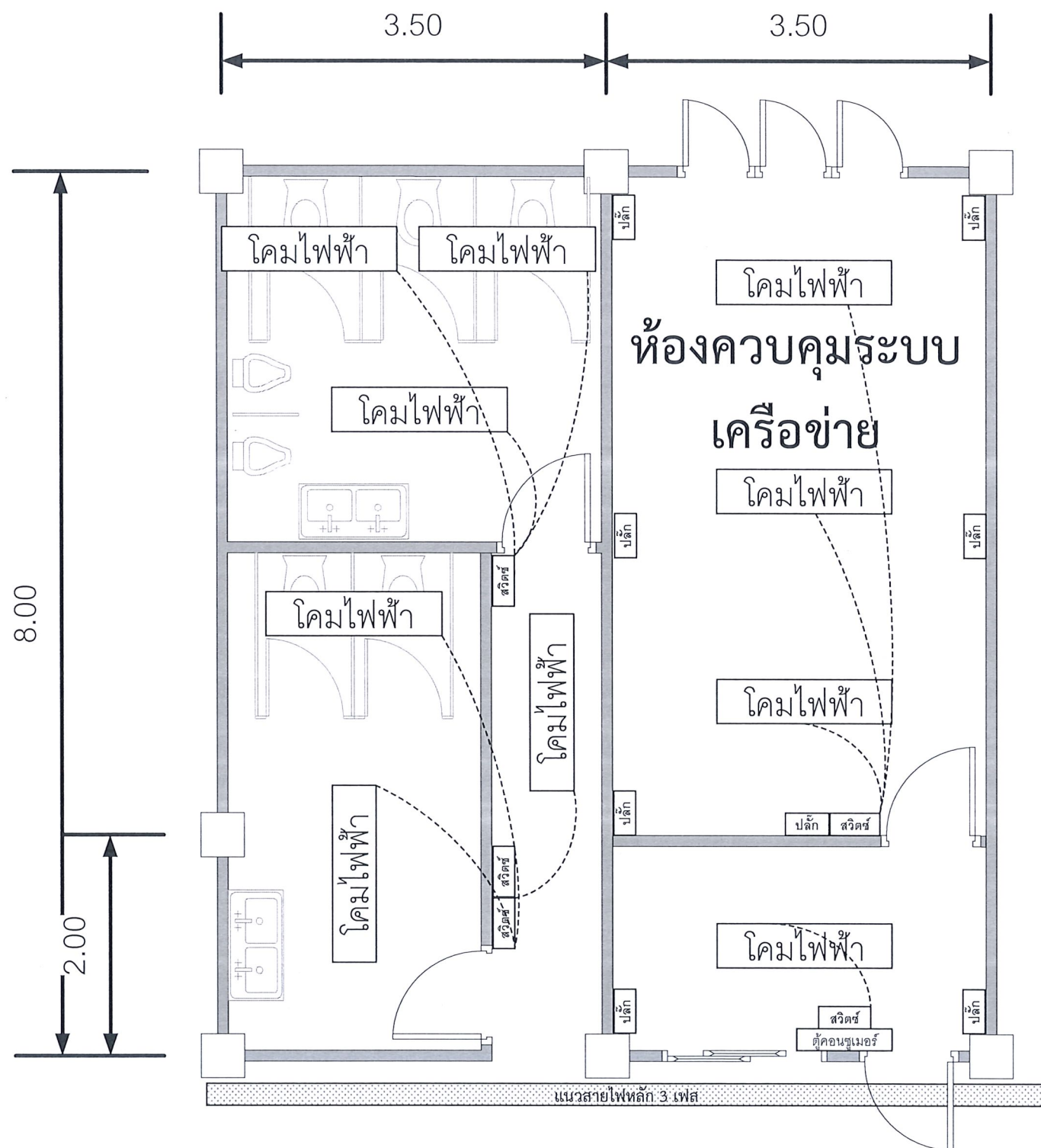
DRAW BY :

CHECK BY :

DRAWING NO. . .

31

PRINTED DATE :



- โคมไฟฟ้าแบบเปลือย ชนิดติดลอย หลอด LED TUBE T8 (โคมเดิม) 10 หน่วย
- งานเดินสายไฟฟ้าดวงโคม (ร้อยท่อ PVC) 10 หน่วย
- งานเดินไฟสวิทช์ไฟฟ้า (ร้อยท่อ PVC) 5 หน่วย
- งานติดตั้งสวิทช์ไฟฟ้าทางเดียว 15A 250V 5 หน่วย
- งานเดินสายไฟเต้ารับ แบบมีกราวด์ (ร้อยท่อ PVC) 8 หน่วย
- งานติดตั้งเต้ารับไฟฟ้า แบบคู่ ขากลม-แบน แบบมีกราวด์ 16A 250V 8 หน่วย
- คอนซูมเมอร์ยูนิต 1 เฟส 2 สาย 63A 6 ช่อง 1 หน่วย



รองศาสตราจารย์ ดร.โฉมจิต ศรีภูธร
อธิการบดีมหาวิทยาลัยเทคโนโลยีราชมงคลธัญบุรี

ผังติดตั้งระบบไฟฟ้า แสงสว่าง ชั้น 2 : SCALE 1:50



มหาวิทยาลัยเทคโนโลยีราชมงคลธัญบุรี
วิทยาเขตขอนแก่น

โครงการ

ปรับปรุงอาคารเรียนและปฏิบัติการ
วิศวกรรมคอมพิวเตอร์
ตำบลในเมือง อำเภอเมืองขอนแก่น จังหวัดขอนแก่น

มหาวิทยาลัยเทคโนโลยีราชมงคลธัญบุรี
วิทยาเขตขอนแก่น

สถานที่ก่อสร้าง

มหาวิทยาลัยเทคโนโลยีราชมงคลธัญบุรี
วิทยาเขตขอนแก่น
อ.เมือง จ.ขอนแก่น

สถาปนิก

เลขทะเบียน
วิชาชีพวิศวกรรม

เลขทะเบียน
วิชาชีพวิศวกรรม

เลขทะเบียน
วิชาชีพวิศวกรรม

เลขทะเบียน
วิชาชีพวิศวกรรม

เลขทะเบียน
วิชาชีพวิศวกรรม

เลขทะเบียน
วิชาชีพวิศวกรรม

เลขทะเบียน
วิชาชีพวิศวกรรม

เลขทะเบียน
วิชาชีพวิศวกรรม

เลขทะเบียน
วิชาชีพวิศวกรรม

เลขทะเบียน
วิชาชีพวิศวกรรม

เลขทะเบียน
วิชาชีพวิศวกรรม

เลขทะเบียน
วิชาชีพวิศวกรรม

เลขทะเบียน
วิชาชีพวิศวกรรม

เลขทะเบียน
วิชาชีพวิศวกรรม

เลขทะเบียน
วิชาชีพวิศวกรรม

เลขทะเบียน
วิชาชีพวิศวกรรม

เลขทะเบียน
วิชาชีพวิศวกรรม

เลขทะเบียน
วิชาชีพวิศวกรรม

เลขทะเบียน
วิชาชีพวิศวกรรม

เลขทะเบียน
วิชาชีพวิศวกรรม

เลขทะเบียน
วิชาชีพวิศวกรรม

เลขทะเบียน
วิชาชีพวิศวกรรม

เลขทะเบียน
วิชาชีพวิศวกรรม

เลขทะเบียน
วิชาชีพวิศวกรรม

เลขทะเบียน
วิชาชีพวิศวกรรม

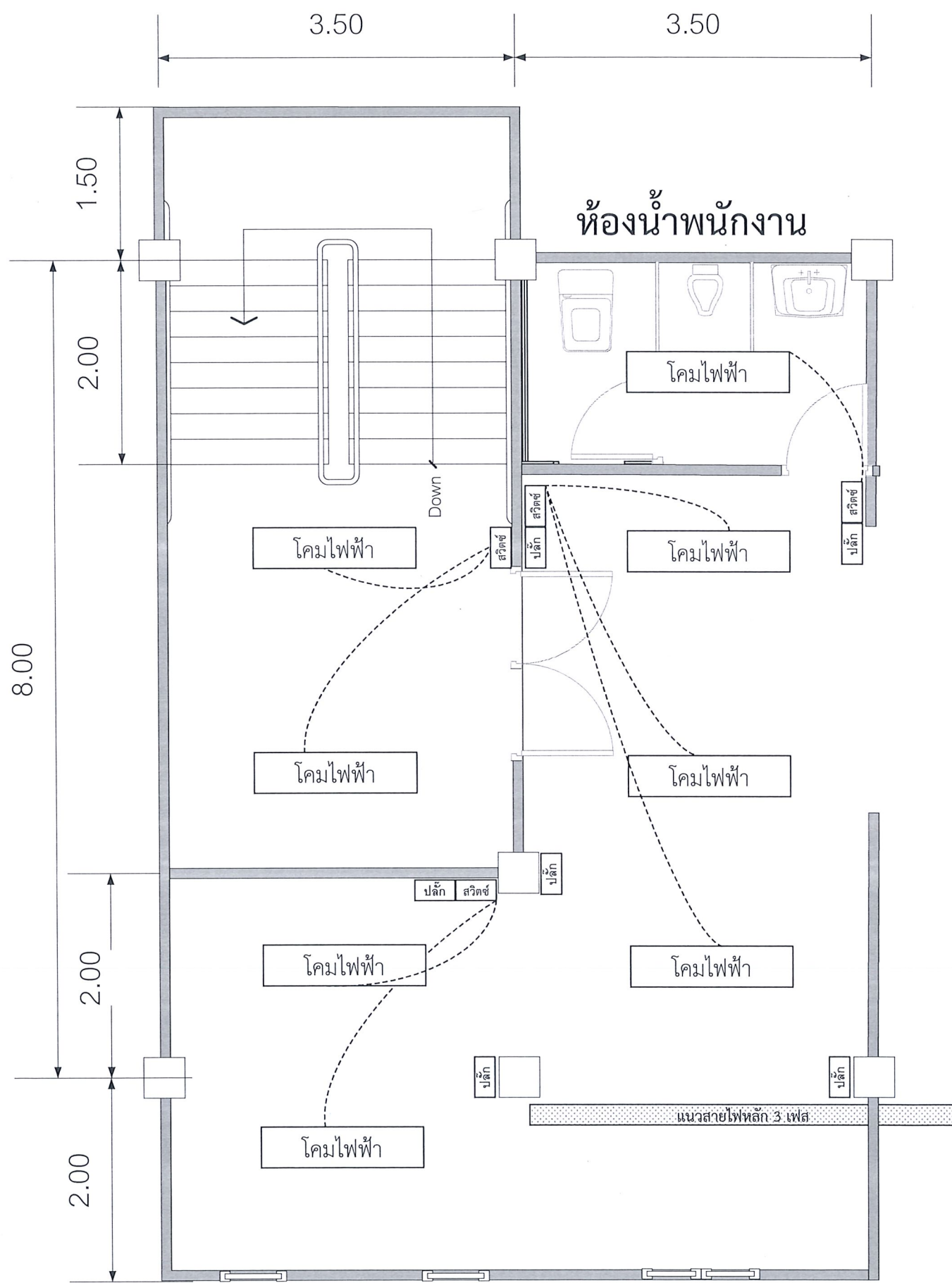
เลขทะเบียน
วิชาชีพวิศวกรรม

เลขทะเบียน
วิชาชีพวิศวกรรม

เลขทะเบียน
วิชาชีพวิศวกรรม

เลขทะเบียน
วิชาชีพวิศวกรรม

เลขทะเบียน
วิชาชีพวิศวกรรม



- โคมไฟฟ้าแบบเปลือย ชนิดติดลอย หลอด LED TUBE T8 (โคมเดิม) 8 หน่วย
- งานเดินสายไฟฟ้าดวงโคม (ร้อยท่อ PVC) 8 หน่วย
- งานเดินไฟสวิตช์ไฟฟ้า (ร้อยท่อ PVC) 4 หน่วย
- งานติดตั้งสวิตช์ไฟฟ้าทางเดียว 15A 250V 4 หน่วย
- งานเดินสายไฟเต้ารับ แบบมีกราวด์ (ร้อยท่อ PVC) 6 หน่วย
- งานติดตั้งเต้ารับไฟฟ้า แบบคู่ ขากลม-แบน แบบมีกราวด์ 16A 250V 6 หน่วย



รองศาสตราจารย์ ดร.โฆษิต ศรีภูธร
อธิการบดีมหาวิทยาลัยเทคโนโลยีราชมงคลธัญบุรี

ผังติดตั้งระบบไฟฟ้า แสงสว่าง ชั้น 3 : SCALE 1:50

คำแนะนำ :

1. แผนก่อสร้างนี้เป็นเพียงแบบร่างเท่านั้น ไม่สามารถนำไปใช้ก่อสร้างได้โดยปราศจากการอนุมัติจากทางราชการ
2. ไม่ให้ทำกรงเหล็กที่หน้าบันไดจากเดิม
3. ระบุราคา ในแบบก่อสร้างแยกตามรายการในราคาต่อหน่วย
4. ส่วนค่าปฏิบัติงานในแต่ละวันผู้รับจ้าง หรือ หอสมุด SHOP DRAWING ผู้จัดทำแบบและควบคุมการก่อสร้าง

ตรวจ :

อาจารย์องศักดิ์ เชื้อศิริกุล
อาจารย์อวิวัฒน์ สวัสดิ์รัตน์
ผู้ช่วยศาสตราจารย์ ดร. อนุชิต ทาณา

อนุมัติ :

(รองศาสตราจารย์ ดร.โฆษิต ศรีภูธร)
อธิการบดีมหาวิทยาลัยเทคโนโลยีราชมงคลธัญบุรี

แบบแสดง :

ผังติดตั้งระบบไฟฟ้า แสงสว่าง
ชั้น 3

DRAW BY :

CHECK BY : DRAWING NO.

32

PRINTED DATE :