

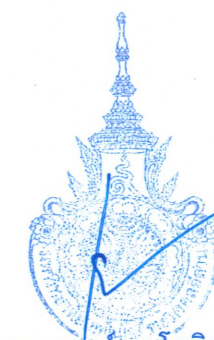


โครงการปรับปรุงห้องปฏิบัติการฟิสิกส์ ตำบลในเมือง อำเภอเมืองขอนแก่น
จังหวัดขอนแก่น

มหาวิทยาลัยเทคโนโลยีราชมงคลอีสาน วิทยาเขตขอนแก่น

150 ถ. ศรีจันทร์ ต. ในเมือง อ. เมือง จ. ขอนแก่น

40000



รองศาสตราจารย์ ดร.โมเชิต ศรีภูธร
อธิการบดีมหาวิทยาลัยเทคโนโลยีราชมงคลอีสาน

สารบัญแบบ

แผ่นที่	รายการ	แผ่นที่	รายการ
แบบสถาปัตยกรรม		แบบวิศวกรรมไฟฟ้า	
A-01	สัญลักษณ์ รายการวัสดุ	E-01	รายการประกอบแบบงานไฟฟ้า
A-02	ผังแสดงตำแหน่งพื้นที่โครงการ	E-02	ผังไฟฟ้าส่องสว่างและสวิตช์
A-03	ผังพื้นที่ก่อนปรับปรุง	E-03	ผังตำแหน่งเต้ารับ
A-04	ผังพื้นที่หลังปรับปรุง	E-04	ผังตำแหน่งแอร์
A-05	รูปด้าน A และ B ในห้อง	E-05	
A-06	รูปด้าน C และ D ในห้อง	E-06	
A-07	รูปตัด A และ B	E-07	
A-08	รูปด้าน A ภายนอก ขยายประตู และบันย	E-08	
A-09	ผังโครงเคร่าหลักฝ้ายิปซัม	E-09	
A-10	ผังโครงเคร่ารองฝ้ายิปซัม		

สัญลักษณ์ประกอบแบบ

สัญลักษณ์	ความหมาย
□	สัญลักษณ์พื้น
○	สัญลักษณ์ฝ้าเพดาน
△	สัญลักษณ์ผนัง
○	สัญลักษณ์ประตู
⬡	สัญลักษณ์หน้าต่าง
↕	แสดงระยะจากริมถึงริม
↕	แสดงระยะจากศูนย์กลางถึงริม
↕	แสดงระยะจากศูนย์กลางถึงศูนย์กลาง
♀	แสดงระยะจากศูนย์กลางเสาถึงศูนย์กลางเสา
▨	ผนังก่ออิฐมวลเบา
↑ A	แสดงแนวรูปตัด A
↑ 1	แสดงแนวรูปตัดขยาย 1
⊕	แสดงทิศเหนือ
A 1	แสดงตำแหน่งเสาจุดตัดในแนวแกน A และแนวแกน 1
A B C D	แสดงรูปด้าน A, B, C และ D
ห้อง □ + 0.00 ○ + 0.00	ห้อง □ + 0.00 แสดงชื่อห้องหรือหมายเลขห้อง ○ + 0.00 แสดงสัญลักษณ์พื้น และ ระดับพื้น ○ + 0.00 แสดงสัญลักษณ์ฝ้าเพดาน และ ระดับฝ้า
1	พื้นปูกระเบื้องยางหนา 3.2 มม. ขนาด 0.30 x 0.30ม. ปิดขอบสูงลิต้า 0.10ม.
1	ฝ้าเพดานยิปซัมบอร์ด หนา 9 มม. ติดโฟม PU หนา 50 มม. รอยต่อฉาบเรียบ



โครงการ:
ปรับปรุงห้องปฏิบัติการฟิสิกส์ ตำบลในเมือง
อำเภอเมืองขอนแก่น จังหวัดขอนแก่น

มหาวิทยาลัยเทคโนโลยีราชมงคลอีสาน
วิทยาเขตขอนแก่น

สถานที่ก่อสร้าง:
อาคาร 14
ชั้น 4 ห้อง 14501

ผู้ออกแบบ		
สถาปนิก	ลงระบียบ ผู้ลงนามวิชาชีพ	ลายมือชื่อ
วิศวกรโครงสร้าง		
ผ.ศ.ปริญญา แก้ววิเชียร	สย.13632	
ผ.ศ.วุฒิไกร ไชยปัญญา	ภย.44744	
วิศวกรไฟฟ้า		
วิศวกรเครื่องกล		
วิศวกรสุขาภิบาล		



คำแนะนำ
1. สมุดก่อสร้างนี้เป็นทรัพย์สินของทางราชการและควรเก็บรักษาไว้เป็นอย่างดี
2. ไม่ให้นำไปใช้ประโยชน์อื่นใดโดยไม่ได้รับอนุญาต
3. งดสูบบุหรี่ในบริเวณก่อสร้าง
4. งดดื่มเครื่องดื่มแอลกอฮอล์ในบริเวณก่อสร้าง
5. งดเล่นกีฬาในบริเวณก่อสร้าง
6. งดเล่นดนตรีในบริเวณก่อสร้าง
7. งดเล่นหมาในบริเวณก่อสร้าง
8. งดเล่นหมาในบริเวณก่อสร้าง

ตรวจ
อาจารย์ศรีศักดิ์ เขียวศิริกุล
ผ.ศ.ปริญญาวุฒิ ไชยปัญญา
ผ.ศ.ทิพนศ อุบลชัย

อนุมัติ

(ร.ศ.โรจฉัตร ศรีสุวรรณ)
อธิการบดี มหาวิทยาลัยเทคโนโลยีราชมงคลอีสาน

แบบแสดง

สารบัญแบบ

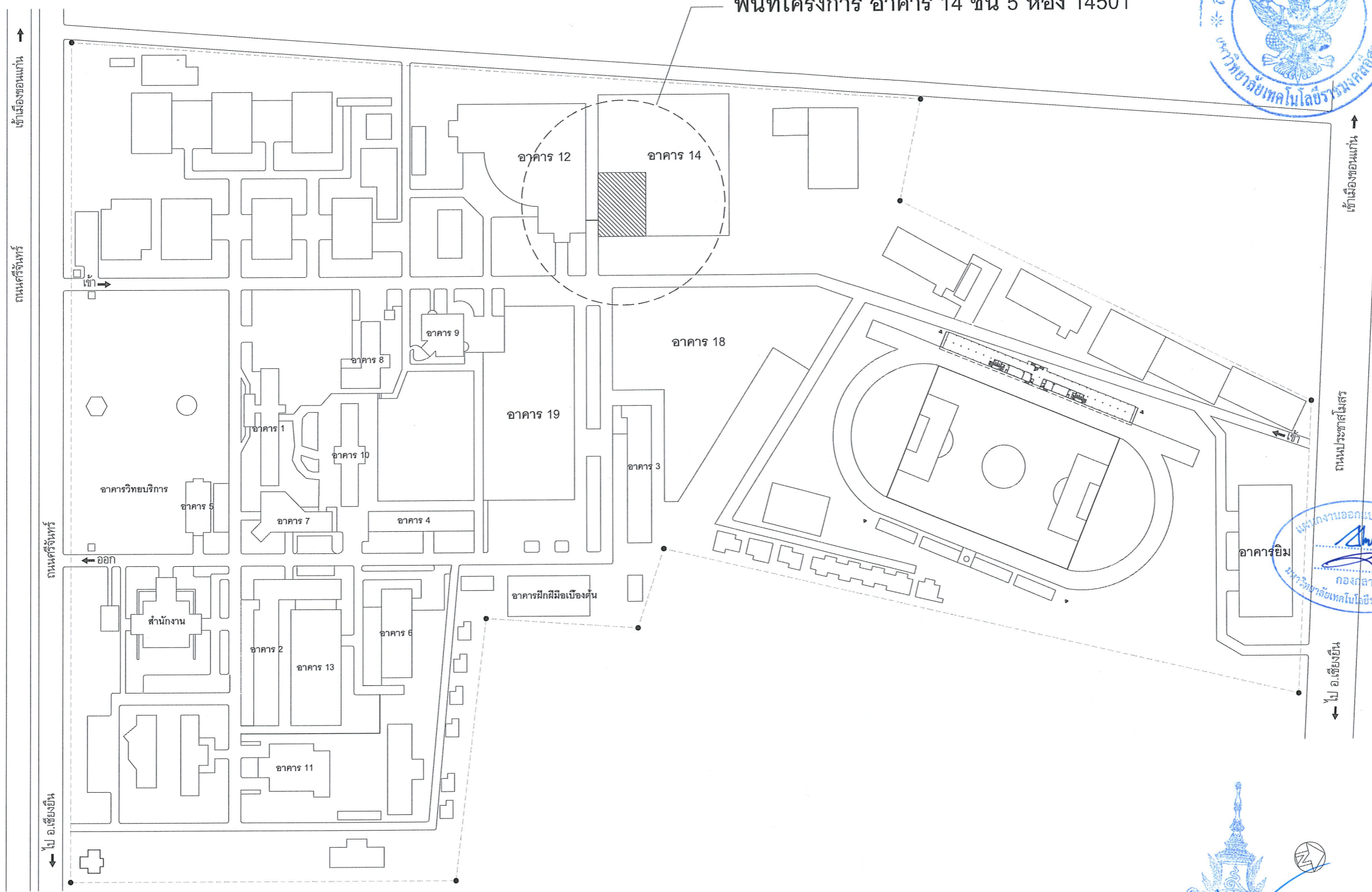
DRAWING BY:

DRAWING NO. A-01 PRINTED DATE:

NOTE:

รองศาสตราจารย์ ดร.ไพฑูริย์ ศรีสุวรรณ
อธิการบดีมหาวิทยาลัยเทคโนโลยีราชมงคลอีสาน

พื้นที่โครงการ อาคาร 14 ชั้น 5 ห้อง 14501



โครงการ: ปรับปรุงห้องปฏิบัติการฟิสิกส์ ตำบลในเมือง อำเภอเมืองขอนแก่น จังหวัดขอนแก่น

มหาวิทยาลัยเทคโนโลยีราชมงคลอีสาน วิทยาเขตขอนแก่น

สถานที่ก่อสร้าง: อาคาร 14 ชั้น 4 ห้อง 14501

ผู้ออกแบบ

สถานี	ลงวันที่ขึ้น	ลายมือชื่อ
วิศวกรโครงสร้าง		
ผ.ศ. ปริญญา แก้ววิเชียร	ส.ย.13632	<i>[Signature]</i>
ผ.ศ. ปุทธิกร ไชยปัญญา	ภ.ย.44744	<i>[Signature]</i>
วิศวกรไฟฟ้า		
วิศวกรเครื่องกล		
วิศวกรสุขาภิบาล		



คำแนะนำ

1. แผนก่อสร้างนี้เป็นที่ปรึกษาของมหาวิทยาลัยเทคโนโลยีราชมงคลอีสาน ใช้เฉพาะงานที่ระบุไว้ ไม่สามารถนำแผนไปใช้กับโครงการอื่นโดยไม่ได้รับอนุญาต
2. ไม่สามารถนำแผนไปใช้กับโครงการอื่นโดยไม่ได้รับอนุญาต
3. ระวังอย่าให้คนนอกเข้ามาดูหรือแก้ไขข้อมูลในแผน
4. ให้นำแผนไปใช้ร่วมกับแบบแปลนที่ออกโดย SPCF CP&S หรือ ผู้ควบคุมและคณะกรรมการตรวจสอบ เพื่อให้ได้งานก่อสร้างที่มีคุณภาพ

ตรวจ

อาจารย์จรศักดิ์ เชื้อศิริกุล *[Signature]*
 ผ.ศ. ดร. ปรีชาวุฒิ โนนัน *[Signature]*
 ผ.ศ. ดร. พิณนศ อุบลชัย *[Signature]*

อนุมัติ

(ร.ศ.ร. โยชิต ศรีภูธร)
 อธิการบดี มหาวิทยาลัยเทคโนโลยีราชมงคลอีสาน

แบบแสดง

ผังแสดงตำแหน่งโครงการ

DRAWING BY:

DRAWING NO.	PRINTED DATE:
A-02	

NOTE:

รองศาสตราจารย์ ดร. โยชิต ศรีภูธร
 อธิการบดีมหาวิทยาลัยเทคโนโลยีราชมงคลอีสาน

ผังแสดงตำแหน่งโครงการ



โครงการ:

ปรับปรุงห้องปฏิบัติการฟิสิกส์ ตำบลในเมือง
อำเภอเมืองขอนแก่น จังหวัดขอนแก่น

มหาวิทยาลัยเทคโนโลยีราชมงคลอีสาน
วิทยาเขตขอนแก่น

สถานที่ก่อสร้าง:

อาคาร 14
ชั้น 4 ห้อง 14501

ผู้ออกแบบ

สถาปนิก วิศวกรโยธา วิศวกรเครื่องกล

ผู้ควบคุมงาน วิศวกรโยธา

ลายมือชื่อ

วิศวกรโครงสร้าง

ผ.ศ.ปริญญา แก้ววิเชียร สย.13632

ผ.ศ.รุทธิโร ไชยปัญญา กย.44744

วิศวกรโยธา

วิศวกรเครื่องกล

วิศวกรสุขาภิบาล

คำแนะนำ

1. หมายเหตุนี้เป็นที่ปรึกษาของมหาวิทยาลัยเทคโนโลยีราชมงคลอีสาน
ที่ขอนแก่นและวิศวกรโยธาได้ดำเนินการตรวจสอบและ
มหาวิทยาลัยฯ ไม่สามารถรับผิดชอบต่อความเสียหาย
2. ไม้กระดานที่วางบนพื้นไม้ต้องปูทับด้วยปูน
3. ผนังทุกด้านในอาคารต้องมีประตูระบายน้ำที่ระบายน้ำ
หรือโดยผู้จ้างต้องได้รับอนุญาตจากสถาปนิกผู้ออกแบบ
4. ก่อนปฏิบัติงานและเริ่มงานผู้รับจ้างต้องขอใบแจ้ง
ผู้ควบคุมงานและขอความเห็นชอบจากเจ้าหน้าที่ยื่น
การดำเนินการก่อสร้าง

ตรวจ

อาจารย์ศักดิ์ เชื้อศรีกุล

ผ.ศ.ประยูรภูมิ โภชน์

ผ.ศ.พิเชษฐ อุดมชัย

อนุมัติ

(ร.ศ.โรจฉัตร ศรีภูธร)

อธิการบดี มหาวิทยาลัยเทคโนโลยีราชมงคลอีสาน

แบบแสดง

ผังพื้นที่ก่อนปรับปรุง

DRAWING BY:

DRAWING NO. PRINTED DATE:

A-03

NOTE:

ลำดับที่	รายการรื้อ
1	รื้อทั้ง เวกีและห้องควบคุม
2	รื้อทั้ง กระเบื้องยาง
3	รื้อทั้ง ฝ้าเพดาน
4	รื้อเก็บ ประตูห้องควบคุม, หน้าต่างห้องควบคุม
5	รื้อเก็บ ประตูเข้า-ออก
6	รื้อเก็บ เครื่องแอร์และท่อ
7	รื้อเก็บ โคมไฟ สายไฟ และอุปกรณ์อิเล็กทรอนิกส์

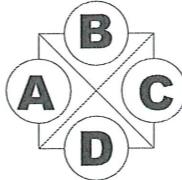
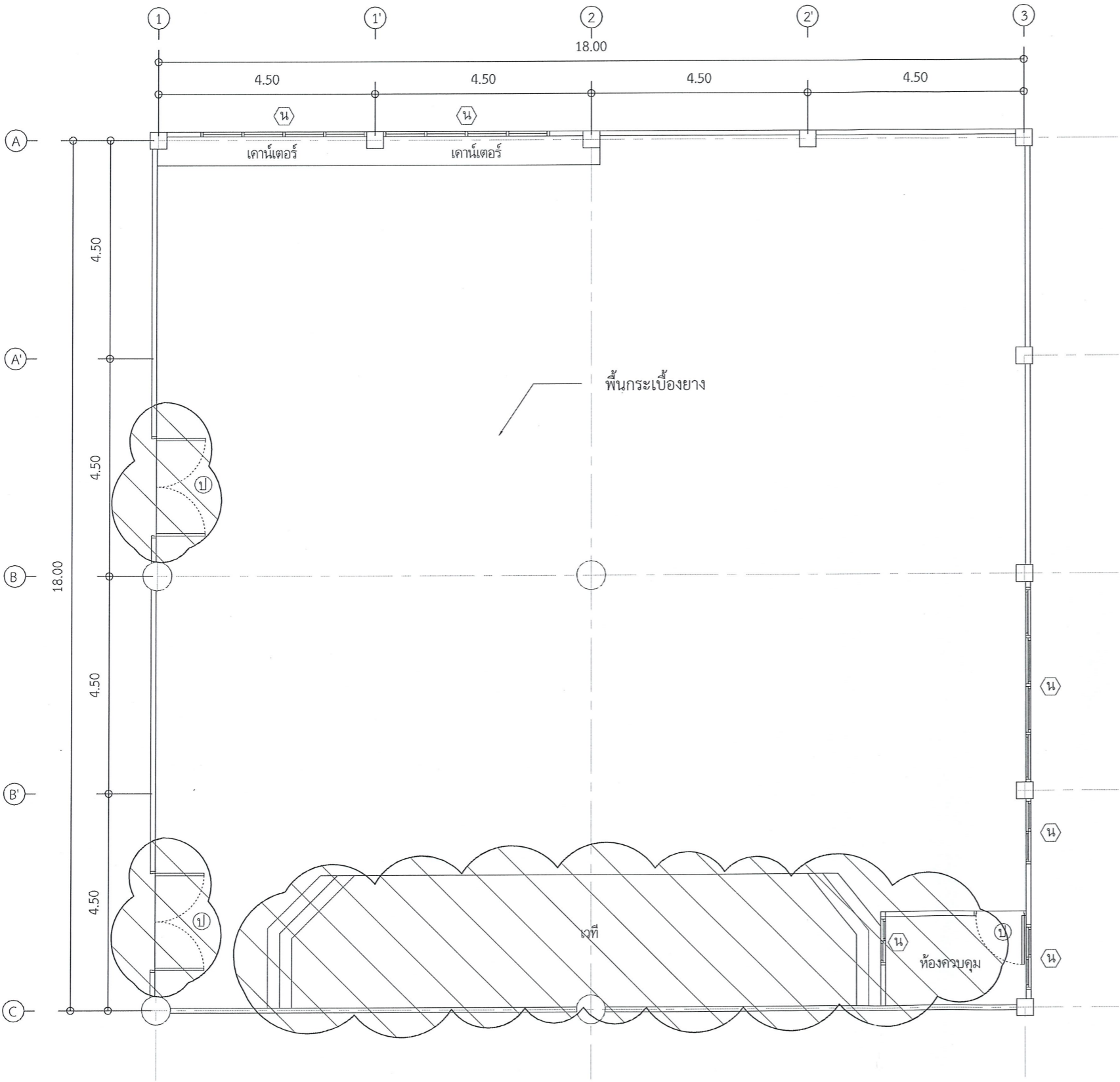
หมายเหตุ เก็บวัสดุทุกชนิดที่ทำจากโลหะ
ในกรณีจัดเก็บเพื่อนำเนื้อแข็งยาวตั้งแต่ 1.0 เมตร

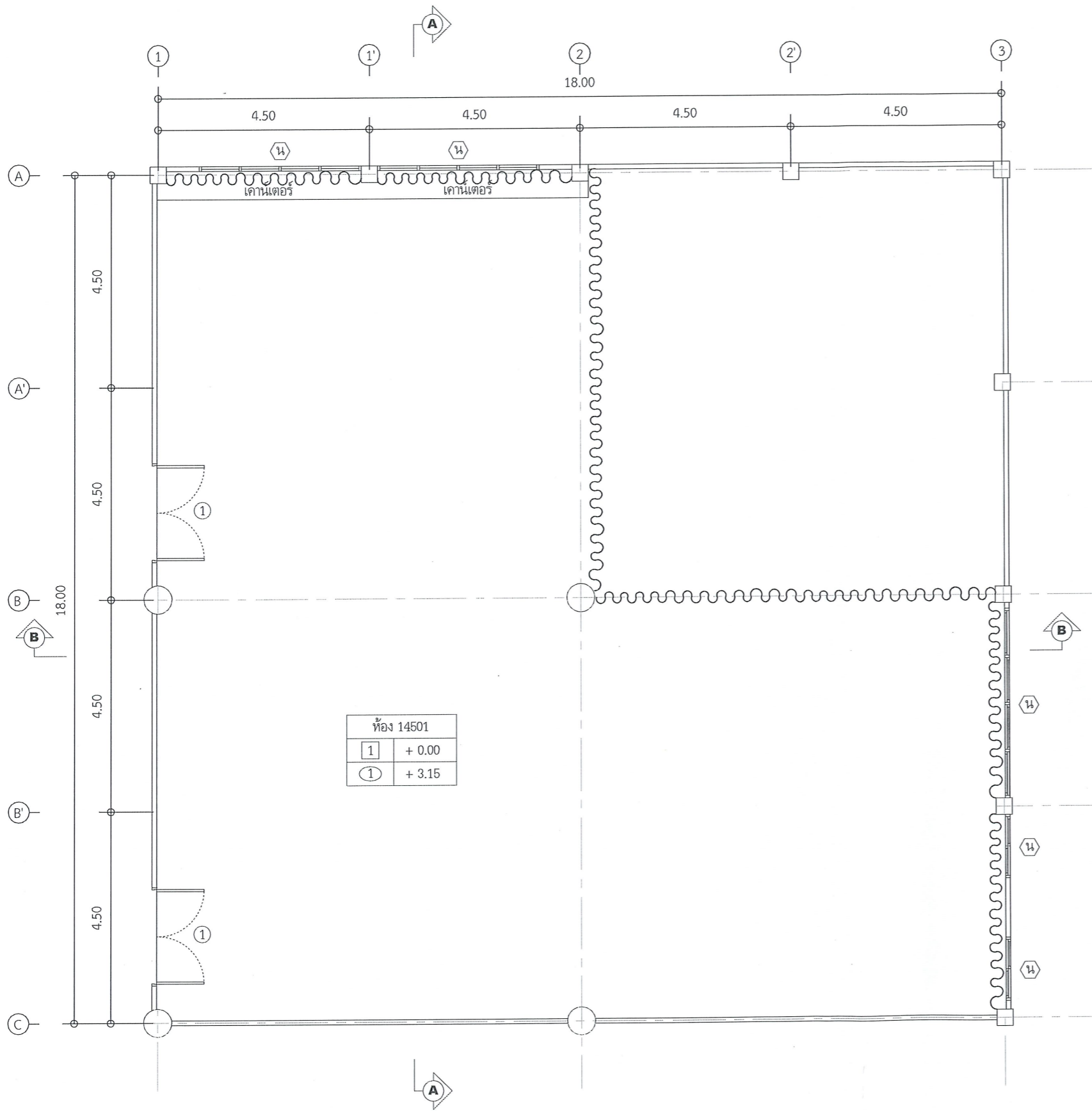


รองศาสตราจารย์ ดร.ไพเชษฐ์ ศรีภูธร
อธิการบดีมหาวิทยาลัยเทคโนโลยีราชมงคลอีสาน

ผังพื้นที่ก่อนปรับปรุง

มาตราส่วน 1:100





ห้อง 14501	
1	+ 0.00
1	+ 3.15

ลำดับที่	รายการปรับปรุง
1	ติดตั้ง ป1 - ประตูอลูมิเนียมบานสวิงคู่ 2.00*2.00 m.
2	ปูพื้นกระเบื้องยาง ทน 3.2 มม.
3	ผ้าเพดานยิปซัมบอร์ดหนา 9 มม. เสริม PU ทน 50 มม.
4	ผ้าเพดานยิปซัมบอร์ดหนา 9 มม. ภายนอก เฉพาะด้าน A
5	ติดตั้งฝ้าฉนวนกันห้องสูง 3.15 ม.
6	ติดตั้งฝ้าฉนวนกันแสง
7	ทาสีภายใน
8	ทาสีภายนอก เฉพาะด้าน A
9	ติดตั้งชุดไฟแสงสว่างและปลั๊ก
10	ติดตั้งชุดแอร์
11	แผ่นป้ายติดตัวอักษรห้องปฏิบัติการ
12	ชั้นวางกระเป๋านักศึกษา

หมายเหตุ :



รองศาสตราจารย์ ดร.ไมเชิด ศรีภูธร
อธิการบดีมหาวิทยาลัยเทคโนโลยีราชมงคลธัญบุรี
ผังพื้นที่ห้องหลังปรับปรุง
มาตราส่วน 1:100

โครงการ:
ปรับปรุงห้องปฏิบัติการฟิสิกส์ ตำบลในเมือง
อำเภอเมืองขอนแก่น จังหวัดขอนแก่น

มหาวิทยาลัยเทคโนโลยีราชมงคลธัญบุรี
วิทยาเขตขอนแก่น

สถานที่ก่อสร้าง:
อาคาร 14
ชั้น 4 ห้อง 14501

ผู้ออกแบบ

สถาปนิก	ตรวจสอบ ผู้ชำนาญการ	ลายมือชื่อ
---------	------------------------	------------

วิศวกรโครงสร้าง		
ผ.ศ.ดร.ปริญญา แก้ววิเชียร	สย.13632	
ผ.ศ.ดร.สุเมธ ไข่มุกดา	ภย.44744	
วิศวกรไฟฟ้า		

วิศวกรเครื่องกล		
วิศวกรสาขาวิชา		

คำแนะนำ
1. มุมที่สร้างเป็นเหลี่ยมหรือมุมฉากของอาคารควรใช้วัสดุที่ทนต่อการกัดกร่อน
หรือใช้วัสดุที่ทนต่อการกัดกร่อนได้ เช่น วัสดุสังเคราะห์หรือวัสดุเคลือบผิว
2. ไม้ที่นำมาใช้ทำโครงสร้างภายในอาคารควรใช้ไม้ที่ทนต่อการกัดกร่อน
3. วัสดุที่ใช้ทำโครงสร้างภายในอาคารควรใช้วัสดุที่ทนต่อการกัดกร่อน
4. ไม้ที่นำมาใช้ทำโครงสร้างภายในอาคารควรใช้วัสดุที่ทนต่อการกัดกร่อน
5. วัสดุที่ใช้ทำโครงสร้างภายในอาคารควรใช้วัสดุที่ทนต่อการกัดกร่อน

ตรวจ
อาจารย์สุรศักดิ์ เขียวศรีกุล
ผ.ศ.ดร.ปริญญา ไข่มุกดา
ผ.ศ.ดร.ทิมยศ อุบชัย

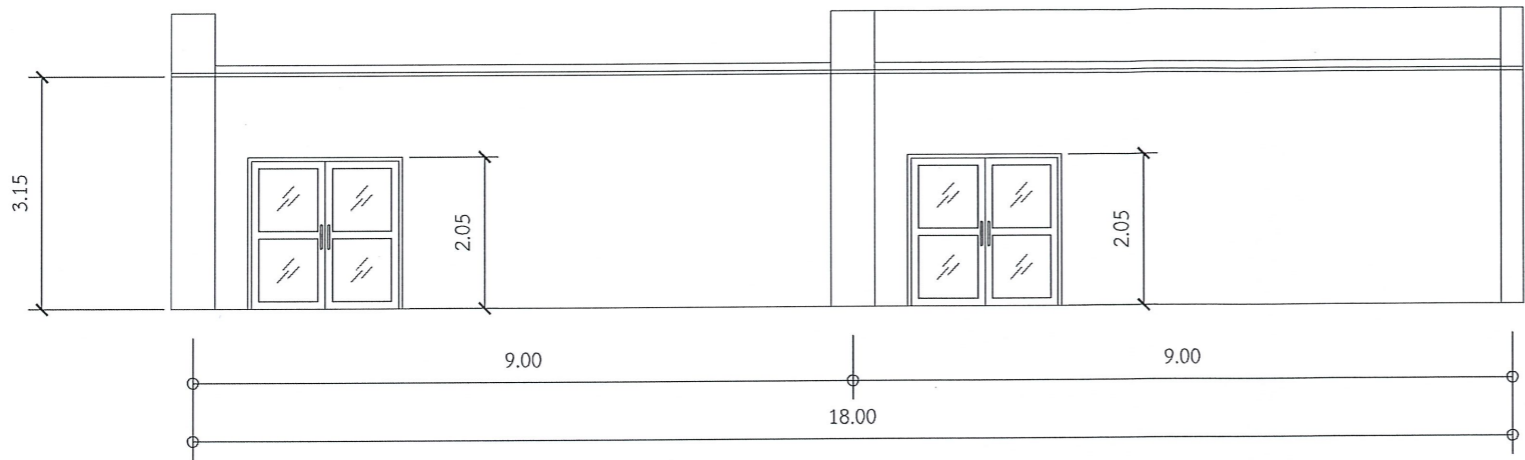
อนุมัติ
(ร.ศ.ดร.ไมเชิด ศรีภูธร)
อธิการบดี มหาวิทยาลัยเทคโนโลยีราชมงคลธัญบุรี

แบบแสดง
ผังพื้นที่ห้องหลังปรับปรุง

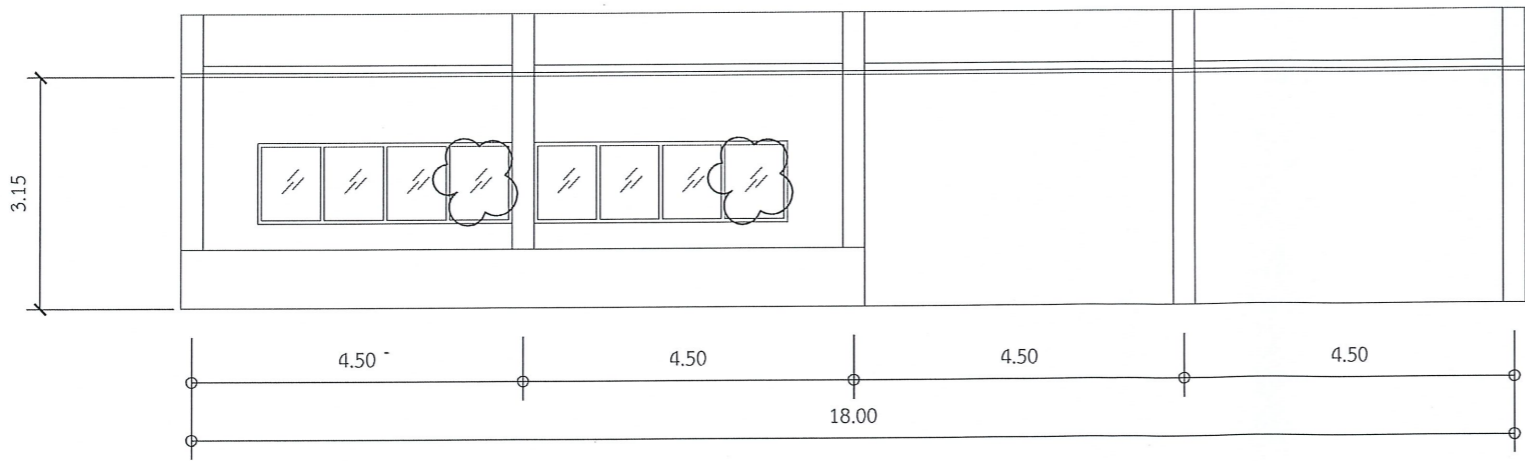
DRAWING BY:

DRAWING NO.	PRINTED DATE:
A-04	

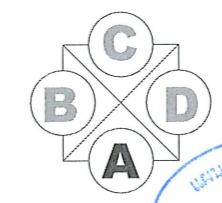
NOTE:



รูปในห้องด้าน A
มาตราส่วน 1:100

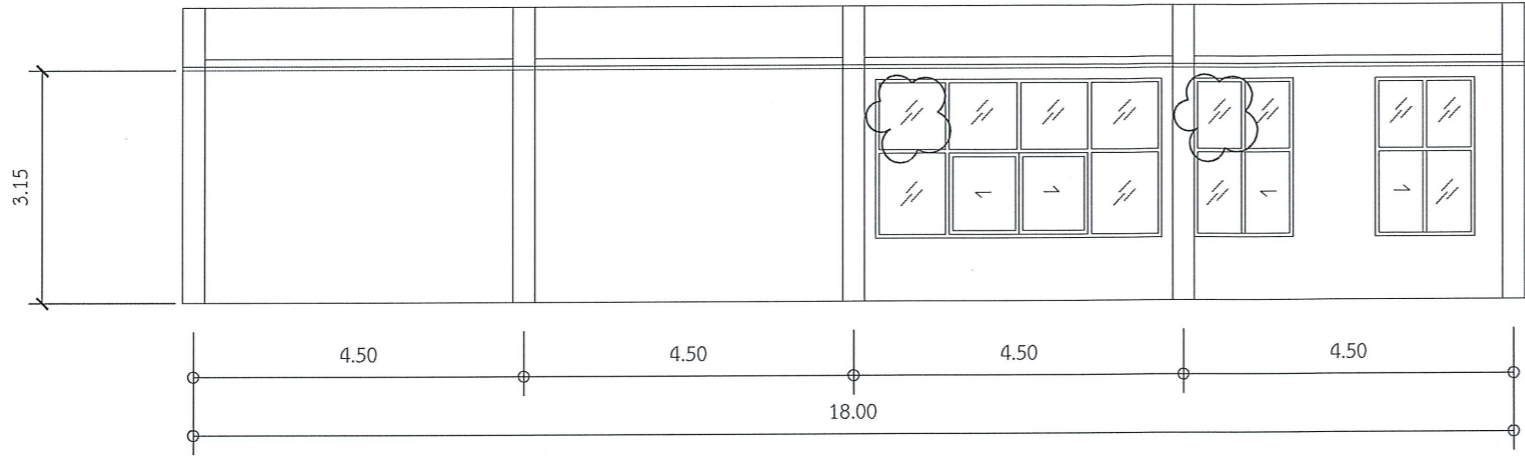


รูปในห้องด้าน B
มาตราส่วน 1:100

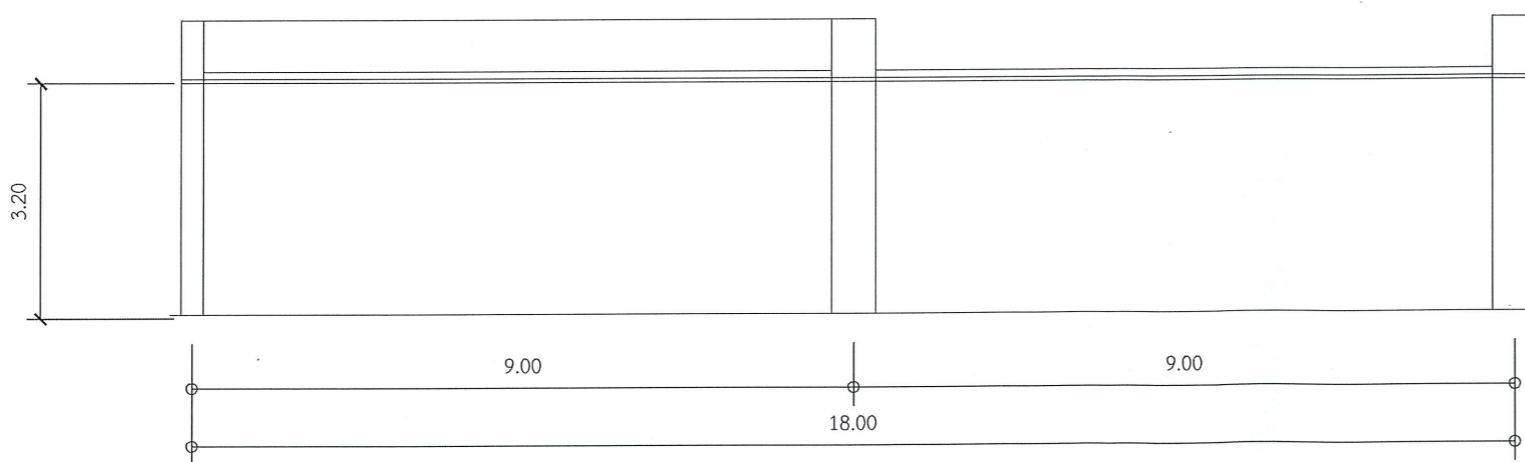


รองศาสตราจารย์ ดร.ไมเชต ศรีภูธร
อธิการบดีมหาวิทยาลัยเทคโนโลยีราชมงคลธัญบุรี

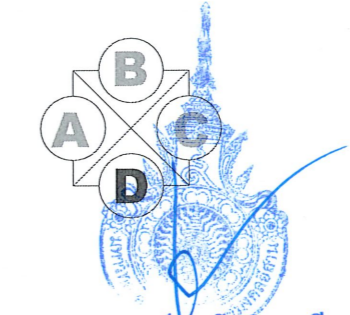
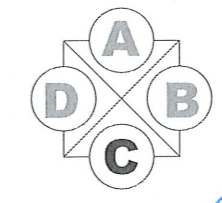
โครงการ:		
ปรับปรุงห้องปฏิบัติการฟิสิกส์ ตำบลในเมือง อำเภอเมืองขอนแก่น จังหวัดขอนแก่น		
มหาวิทยาลัยเทคโนโลยีราชมงคลธัญบุรี วิทยาเขตขอนแก่น		
สถานที่ก่อสร้าง:		
อาคาร 14 ชั้น 4 ห้อง 14501		
ผู้ออกแบบ		
สถาปนิก	อาจารย์ ผู้ทรงคุณวุฒิ	ลายมือชื่อ
วิศวกรโครงสร้าง		
ผ.ศ.ดร.ปริญญา แก้ววิเชียร	สย.13632	
ผ.ศ.ดร.ภูมิไกร ไชยปัญญา	ภย.44744	
วิศวกรไฟฟ้า		
วิศวกรเครื่องกล		
วิศวกรสุขาภิบาล		
คำแนะนำ		
<p>1. เมื่อดำเนินการก่อสร้างอาคารตามแบบที่แนบมาให้ปฏิบัติตามข้อกำหนดของผังหรือเงื่อนไขที่แนบมาไว้ได้ตั้งแต่เริ่มต้นจนกระทั่งการก่อสร้างอาคารเสร็จสิ้น 2. ไม้โครงสร้างที่ขยับเคลื่อนได้ขึ้น ขึ้นตามข้อกำหนด 3. ระวังอย่าให้คนงานก่อสร้างหรือรถบรรทุกเข้าใกล้กับขบวนรถไฟ 4. ไม้โครงสร้างที่ขยับเคลื่อนได้หรือรถบรรทุกเข้าใกล้ขบวนรถไฟ 5. ไม้โครงสร้างที่ขยับเคลื่อนได้หรือรถบรรทุกเข้าใกล้ขบวนรถไฟ 6. ไม้โครงสร้างที่ขยับเคลื่อนได้หรือรถบรรทุกเข้าใกล้ขบวนรถไฟ</p>		
ตรวจ		
อาจารย์รศศักดิ์ เขียวศรีกุล		
ผ.ศ.ดร.ปริญญาภูมิ ไชยปัญญา		
ผ.ศ.ดร.ทิมยศ อุบชัย		
อนุมัติ		
(รศ.ดร.โจชิต ศรีภูธร) อธิการบดี มหาวิทยาลัยเทคโนโลยีราชมงคลธัญบุรี		
แบบแสดง		
รูปด้าน A และ B ในห้อง		
DRAWING BY:		
DRAWING NO. PRINTED DATE:		
A-05		
NOTE:		



รูปในห้อง ด้าน C
มาตราส่วน 1:100

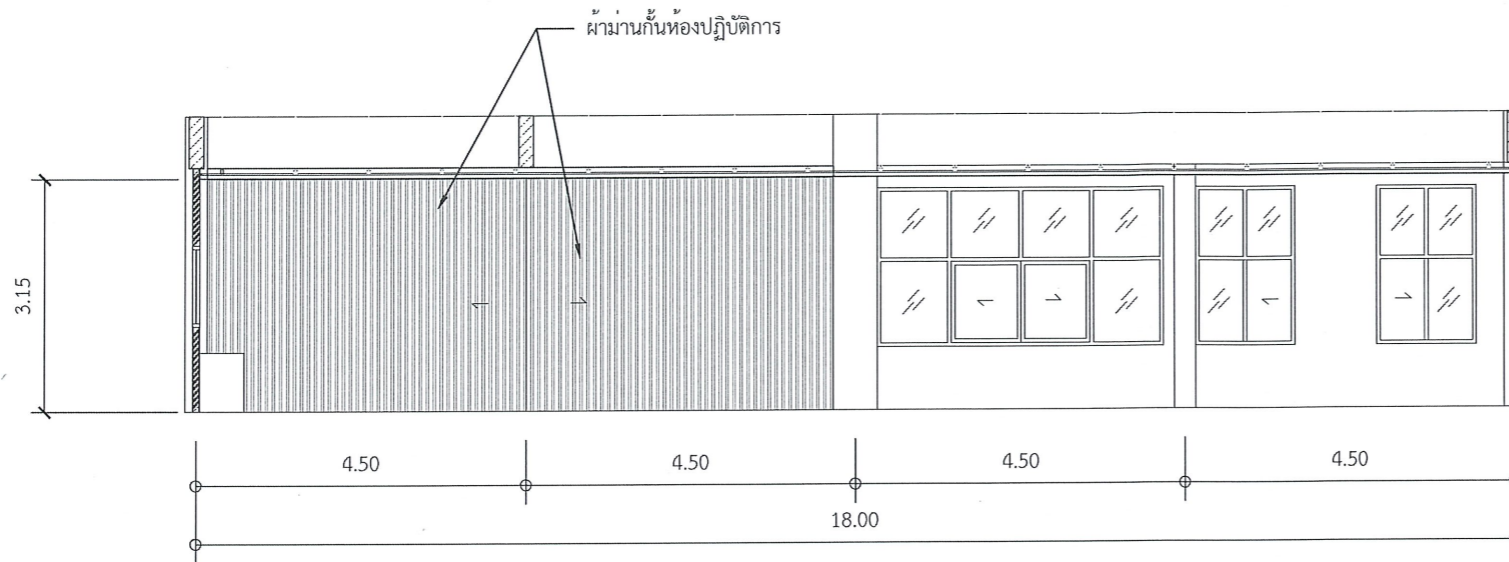


รูปในห้อง ด้าน D
มาตราส่วน 1:100

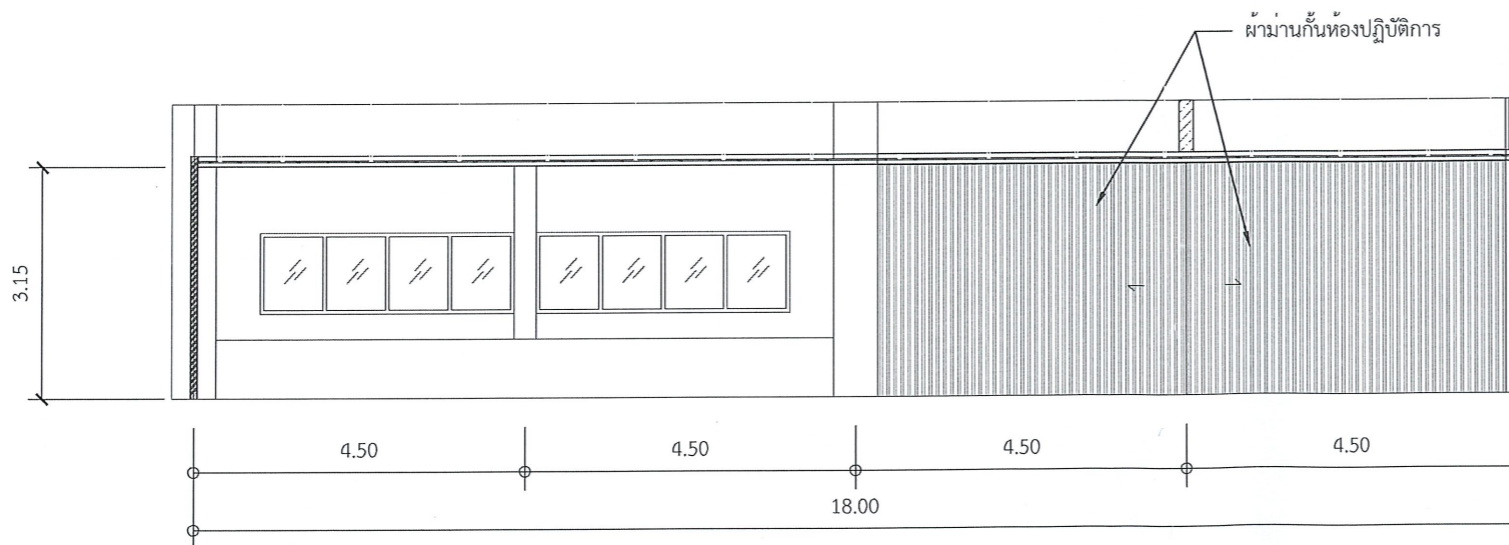


รองศาสตราจารย์ ดร.ไมซ์ต ศรีภูธร
อธิการบดีมหาวิทยาลัยเทคโนโลยีราชมงคลธัญบุรี

โครงการ:		
ปรับปรุงห้องปฏิบัติการฟิสิกส์ ตำบลในเมือง อำเภอเมืองขอนแก่น จังหวัดขอนแก่น		
มหาวิทยาลัยเทคโนโลยีราชมงคลธัญบุรี วิทยาเขตขอนแก่น		
สถานที่ก่อสร้าง:		
อาคาร 14 ชั้น 4 ห้อง 14501		
ผู้ออกแบบ		
สถาปนิก	อาจารย์ ผู้รับผิดชอบ	ลายมือชื่อ
วิศวกรโครงสร้าง		
ผ.ศ.ปริญญา แก้ววิเชียร	สช.13632	
ผ.ศ.ดร.ภูมิไกร ไชยปัญญา	ภย.44744	
วิศวกรไฟฟ้า		
วิศวกรเครื่องกล		
วิศวกรสุขาภิบาล		
คำแนะนำ		
<ol style="list-style-type: none"> 1. สมบัติจริงเป็นที่ยอมรับในวงการของมหาวิทยาลัยเทคโนโลยีราชมงคลธัญบุรี หรือหน่วยงานที่เกี่ยวข้องได้ใช้ข้อมูลระดับความละเอียดของงาน 2. ไม่ได้รับลิขสิทธิ์จากผู้อื่นแล้ว เช่น ทรัพย์สินทางปัญญา 3. รับผิดชอบในแบบร่างที่ส่งมอบและยอมรับใช้ ไม่เป็นเจ้าพนักงานหรือผู้รับจ้าง 4. คุ้มครองสิทธิในแบบร่างที่ส่งมอบและสงวนลิขสิทธิ์ตามกฎหมาย ผู้ควบคุมงานและควบคุมการก่อสร้าง เพื่อให้ได้งานตรงตามชนิดและปริมาณที่ระบุไว้ 		
ตรวจ		
อาจารย์ตรีศักดิ์ เขียวศรีกุล		
ผ.ศ.ดร.ปรัชญาวุฒิ โดปิ่น		
ผ.ศ.ดร.ทิพนศ อุบลชัย		
อนุมัติ		
(รศ.ดร.โรจฉัตร ศรีภูธร) อธิการบดี มหาวิทยาลัยเทคโนโลยีราชมงคลธัญบุรี		
แบบแสดง		
รูปด้าน C และ D ในห้อง		
DRAWING BY:		
DRAWING NO. PRINTED DATE:		
A-06		
NOTE:		



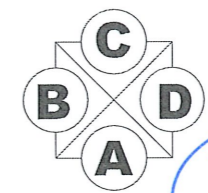
รูปตัด A
มาตราส่วน 1:100



รูปตัด B
มาตราส่วน 1:100



โครงการ:		
ปรับปรุงห้องปฏิบัติการฟิสิกส์ ตำบลในเมือง อำเภอเมืองขอนแก่น จังหวัดขอนแก่น		
มหาวิทยาลัยเทคโนโลยีราชมงคลอีสาน วิทยาเขตขอนแก่น		
สถานที่ก่อสร้าง:		
อาคาร 14 ชั้น 4 ห้อง 14501		
ผู้ออกแบบ		
สถาปนิก	อาจารย์ผู้ประพันธ์	ลายมือชื่อ
วิศวกรโครงสร้าง		
ผ.ศ.ปริญญา แก้ววิเชียร	สย.13632	
ผ.ศ.สุภัทโร ไชยปัญญา	ภย.44744	
วิศวกรไฟฟ้า		
วิศวกรเครื่องกล		
วิศวกรสุขาภิบาล		



คำแนะนำ

1. สมมติว่า ผู้เขียนได้ใช้ระนาบอ้างอิงตามมาตรฐานของวิศวกรรมเครื่องกล หรือวิศวกรรมโยธา
2. ไม้ตัดไม้แปรรูปที่มีไม้เนื้อแข็ง
3. กระจกใส ไม่เป็นกระจกนิรภัย
4. กระจกนิรภัย

ตรวจ
อาจารย์ชวรงค์ เขียวศรีกุล
ผ.ศ.ปริญญาภูมิ ไชยปัญญา
ผ.ศ.พิพนศ อุบลชัย

อนุมัติ

(ร.ศ.โรเชก ศรีภูธร)

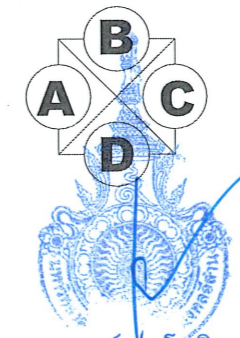
อธิการบดี มหาวิทยาลัยเทคโนโลยีราชมงคลอีสาน

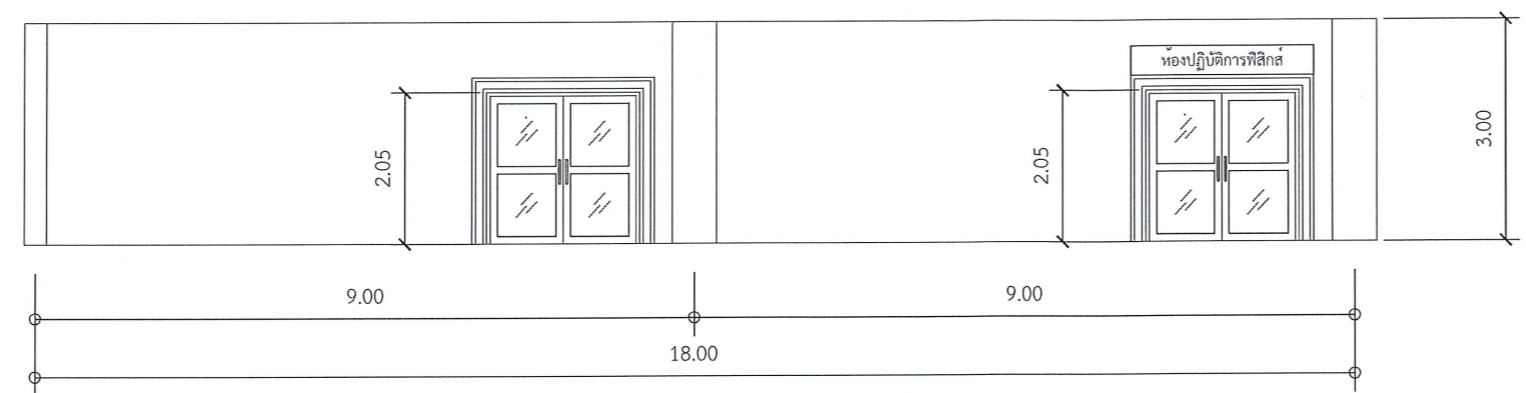
แบบแสดง

รูปตัด A และ B

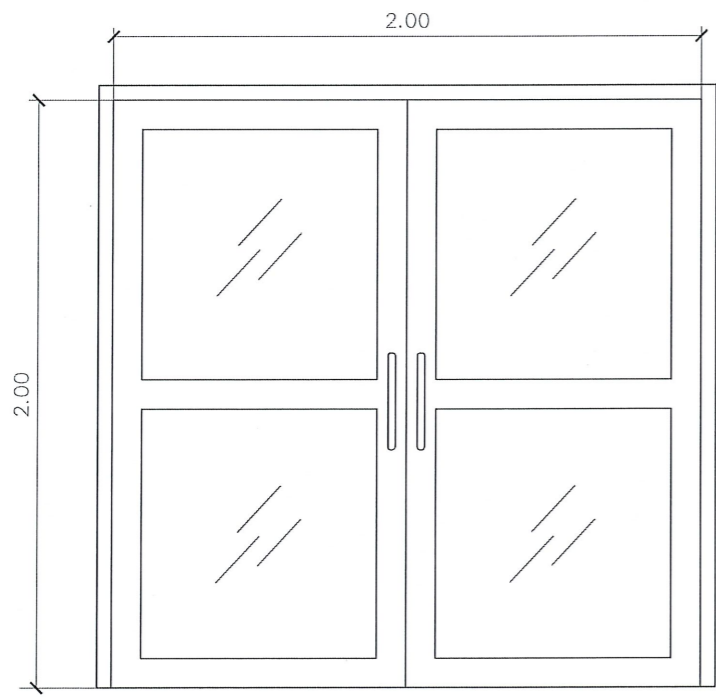
DRAWING BY:	
DRAWING NO.	PRINTED DATE:
A-07	
NOTE:	

รองศาสตราจารย์ ดร.โรเชก ศรีภูธร
อธิการบดีมหาวิทยาลัยเทคโนโลยีราชมงคลอีสาน



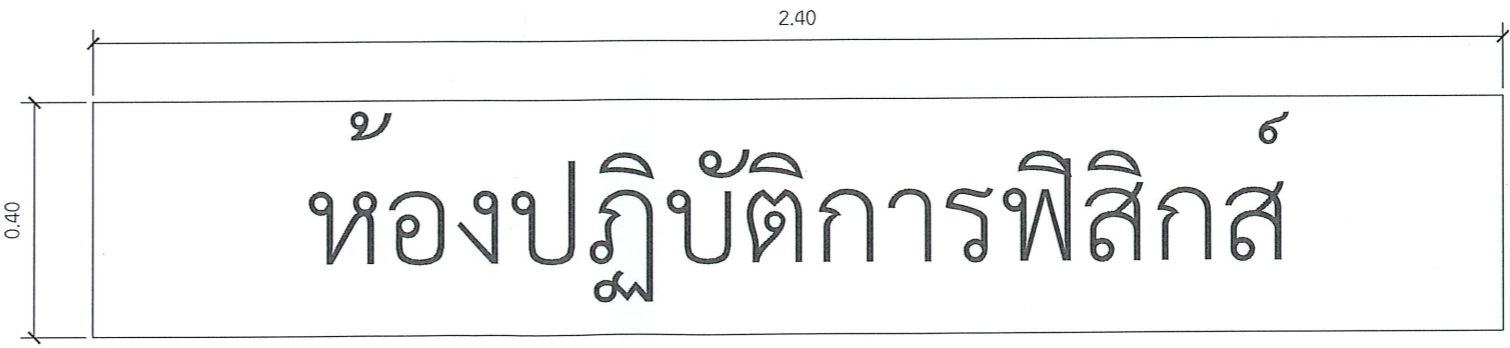


รูปภายนอกห้องด้าน A
มาตราส่วน 1:100



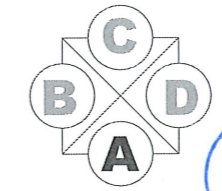
1
ประตูบานสลิงคู่ อลูมิเนียมสีอบขาว หนา 1.2 มม.
กระจกสีเขียวตัดแสงใส หนา 6 มม.
พร้อมอุปกรณ์มือจับสแตนเลส, กุญแจล็อก

ขยายประตู
มาตราส่วน 1:25



2
ห้องปฏิบัติการฟิสิกส์
3
4
พื้นป้าย: ทำจากโครงเคร่าเหล็กกล่อง 1"x1" ปิดหน้าและขอบด้วยแผ่นอลูมิเนียมคอมโพสิตหนา 4 มม. สีแดง
ตัวอักษร: ทำจากสแตนเลสเงา มีขอบสแตนเลสสูง 2 ซม. (ทำแบบตัวอย่างไร้พิจาณาก่อนดำเนินการ)

ขยายป้าย
มาตราส่วน 1:12.5



โครงการ:		
ปรับปรุงห้องปฏิบัติการฟิสิกส์ ตำบลในเมือง อำเภอเมืองขอนแก่น จังหวัดขอนแก่น		
มหาวิทยาลัยเทคโนโลยีราชมงคลอีสาน วิทยาเขตขอนแก่น		
สถานที่ก่อสร้าง:		
อาคาร 14 ชั้น 4 ห้อง 14501		
ผู้ออกแบบ		
สถาปนิก	ตรวจสอบ ผู้ประกอบวิชาชีพ	ลายมือชื่อ
วิศวกรโครงสร้าง		
ผ.ศ.ดร.ปริญญา แก้ววิเชียร	สย.13632	
ผ.ศ.ดร.สุวิไล ไชยปัญญา	ภย.44744	
วิศวกรไฟฟ้า		
วิศวกรเครื่องกล		
วิศวกรสุขาภิบาล		

คำแนะนำ		
1. เมื่อก่อสร้างเสร็จให้ดำเนินการตามการวัดขนาดของอาคารและติดตั้ง เครื่องวัดขนาดที่ถูกต้องไว้ที่จุดประสงค์ตามโครงการ 2. วัสดุที่ใช้ทำหน้าต่างต้องเป็น วัสดุที่ทนทาน 3. วัสดุที่ใช้ทำหน้าต่างต้องเป็น วัสดุที่ทนทาน 4. วัสดุที่ใช้ทำหน้าต่างต้องเป็น วัสดุที่ทนทาน		

ตรวจ		
อาจารย์รศศักดิ์ เขียววิบูล		
ผ.ศ.ดร.ปริญญาณี ไชยปัญญา		
ผ.ศ.ดร.พิเชษฐ อนุชิต		

อนุมัติ		
(รศ.ดร.โจชิต ศรีภูธร) อธิการบดี มหาวิทยาลัยเทคโนโลยีราชมงคลอีสาน		

แบบแสดง		
รูปด้าน A ภายนอก ขยายประตูและป้าย		

DRAWING BY:		

DRAWING NO.	PRINTED DATE:
A-08	

NOTE:		

รองศาสตราจารย์ ดร.โจชิต ศรีภูธร
อธิการบดีมหาวิทยาลัยเทคโนโลยีราชมงคลอีสาน



โครงการ:		
ปรับปรุงห้องปฏิบัติการฟิสิกส์ ตำบลในเมือง อำเภอเมืองขอนแก่น จังหวัดขอนแก่น		
มหาวิทยาลัยเทคโนโลยีราชมงคลอีสาน วิทยาเขตขอนแก่น		
สถานที่ก่อสร้าง:		
อาคาร 14 ชั้น 4 ห้อง 14501		
ผู้ออกแบบ		
สถาปนิก	ลงนาม ผู้รับงานวิชาชีพ	ลายมือชื่อ
วิศวกรโครงสร้าง		
ผ.ศ.ปริญญา แก้ววิเชียร	สย.13632	
ผ.ศ.วุฒิไกร ไชยปัญญา	ภย.04744	
วิศวกรไฟฟ้า		
วิศวกรเครื่องกล		
วิศวกรสุขาภิบาล		



คำแนะนำ

1. มณฑลขอนแก่นเป็นพื้นที่รับราชการของมหาวิทยาลัยเทคโนโลยีราชมงคลอีสาน ซึ่งหน่วยงานที่เกี่ยวข้องได้ดำเนินการก่อสร้างอาคารเรียนและอาคารประกอบตามโครงการดังกล่าวแล้วเสร็จเรียบร้อยแล้ว
2. ไม้ตัดและไม้แปรรูปไม้เนื้อแข็ง ไม้เนื้ออ่อน
3. วัสดุที่ใช้ในงานก่อสร้างต้องเป็นวัสดุที่ได้มาตรฐานและมีใบรับรองจากหน่วยงานที่เกี่ยวข้อง
4. งดเว้นการปฏิบัติงานก่อสร้างในช่วงฤดูฝน (พฤษภาคม - สิงหาคม) เพื่อป้องกันความเสียหายของโครงสร้าง

ตรวจ

อาจารย์ศักดิ์ เขียววิจิตร

ผ.ศ.ปรัชญาวุฒิ ไชยพันธ์

ผ.ศ.พิเชษฐ อุบลชัย

อนุมัติ

(ร.ศ.โรจฉัตร ศรีภูธร)

อธิการบดี มหาวิทยาลัยเทคโนโลยีราชมงคลอีสาน

แบบแสดง

ผังโครงสร้างหลักฝ้ายิปซัม

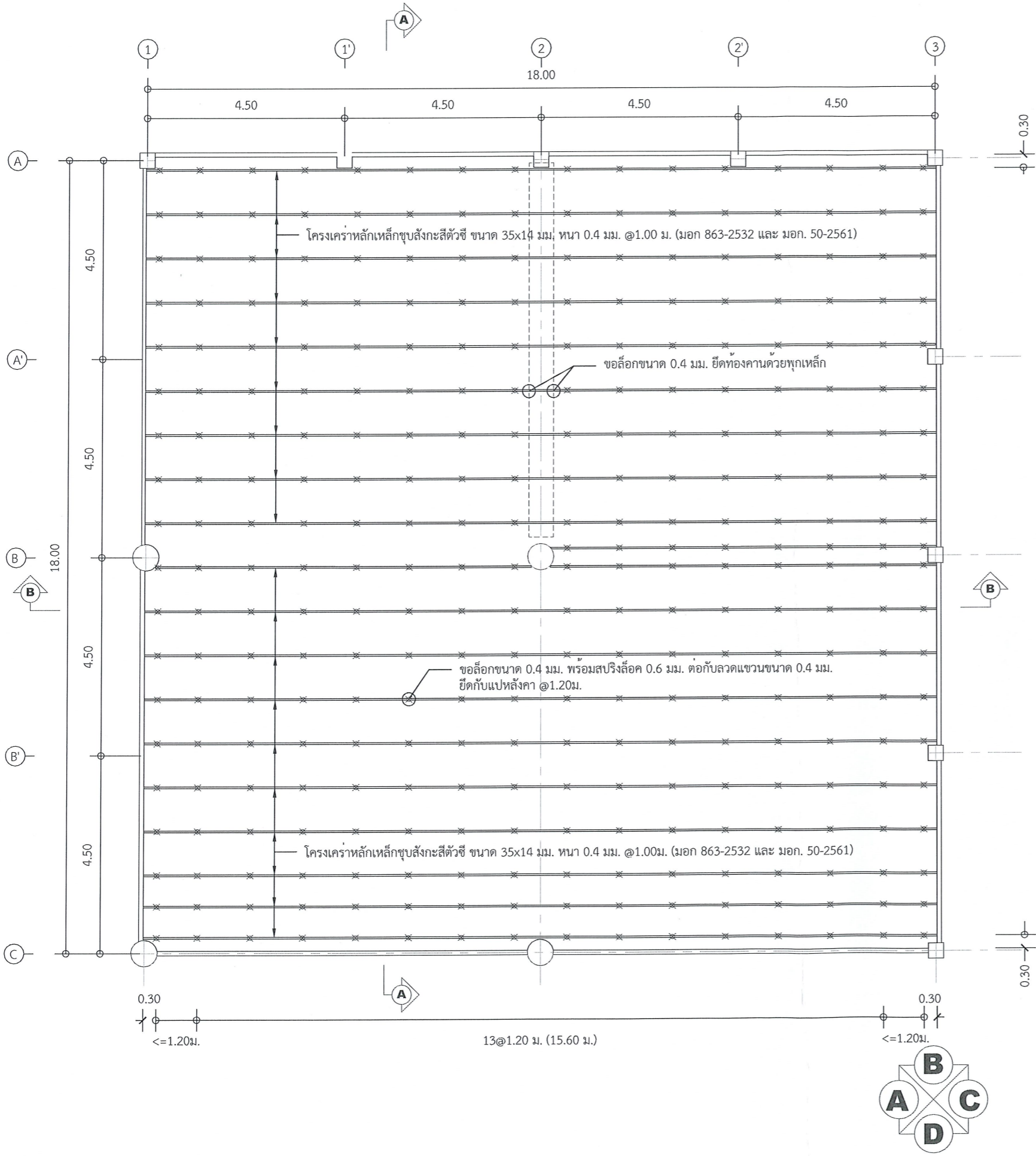
DRAWING BY:

DRAWING NO.	PRINTED DATE:
A-09	

NOTE:



รองศาสตราจารย์ ดร.เมษิต ศรีภูธร
อธิการบดีมหาวิทยาลัยเทคโนโลยีราชมงคลอีสาน
ผังโครงสร้างหลักฝ้ายิปซัม
มาตราส่วน 1:100





โครงการ:		
ปรับปรุงห้องปฏิบัติการฟิสิกส์ ตำบลในเมือง อำเภอเมืองขอนแก่น จังหวัดขอนแก่น		
มหาวิทยาลัยเทคโนโลยีราชมงคลอีสาน วิทยาเขตขอนแก่น		
สถานที่ก่อสร้าง:		
อาคาร 14 ชั้น 4 ห้อง 14501		
ผู้ออกแบบ		
สถาปนิก	อาจารย์ประจำภาควิชา	ลายมือชื่อ
วิศวกรโครงสร้าง		
ผ.ศ.ปริญญา แก้ววิเชียร	สย.13632	
ผ.ศ.สุวิภากร ไชยปัญญา	ภย.44744	
วิศวกรไฟฟ้า		
วิศวกรเครื่องกล		
วิศวกรสุขาภิบาล		



คำแนะนำ

1. แผนก่อสร้างนี้เป็นทรัพย์สินของมหาวิทยาลัยเทคโนโลยีราชมงคลอีสาน ห้ามนำไปเผยแพร่โดยไม่ได้รับอนุญาต
2. วิศวกรผู้ออกแบบไม่รับผิดชอบต่อความเสียหายที่เกิดจากการก่อสร้างที่ไม่ปฏิบัติตามเงื่อนไข
3. วัสดุที่ใช้ในการก่อสร้างต้องเป็นไปตามข้อกำหนดของกรมโยธาธิการและผังเมือง
4. วิศวกรผู้ออกแบบและวิศวกรผู้ควบคุมการก่อสร้างต้องปฏิบัติตามข้อกำหนดของกรมโยธาธิการและผังเมือง

ตรวจ
อาจารย์รศศักดิ์ เขียววิจิตร
ผ.ศ.ปริญญาภูมิ ไชยปัญญา
ผ.ศ.พิษณุ อุบลชัย

อนุมัติ

(จ.ศ.โรจฉัตร ศรีภูธร)

อธิการบดี มหาวิทยาลัยเทคโนโลยีราชมงคลอีสาน

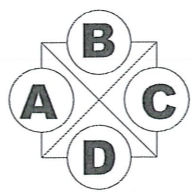
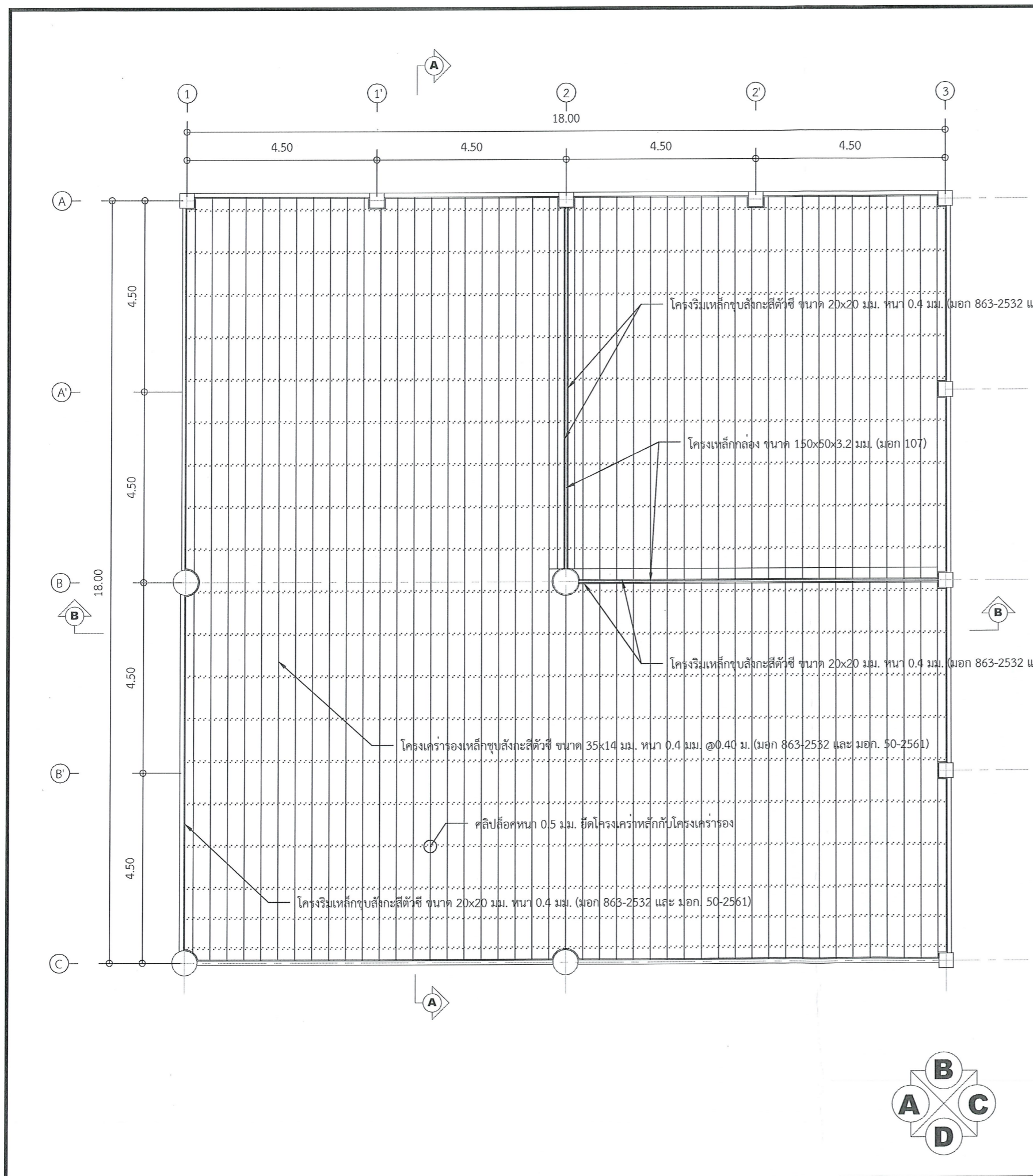
แบบแสดง

ผังโครงสร้างใฝ้ายิปซั่ม

DRAWING BY:

DRAWING NO.	PRINTED DATE:
A-10	

NOTE:



รองศาสตราจารย์ ดร.โรจฉัตร ศรีภูธร
อธิการบดีมหาวิทยาลัยเทคโนโลยีราชมงคลอีสาน
ผังโครงเคร่ารองใฝ้ายิปซั่ม
มาตราส่วน 1:100



ข้อกำหนดทั่วไป

FIRE ALARM MANUAL STATION	ติดตั้งสูงระดับ	1.80 เมตร
PENEL BOARD	ติดตั้งสูงระดับ	1.80 เมตร
FCP,FTB,STB & TTB	ติดตั้งสูงระดับ	1.80 เมตร
สวิทช์ไฟฟ้าและสวิทช์อื่นๆ	ติดตั้งสูงระดับ	1.30 เมตร
เต้ารับไฟฟ้า, เต้ารับสัญญาณโทรศัพท์และโทรศัพท์	ติดตั้งสูงระดับ	0.30 เมตร
EMERGENCY LIGHT & FIRE ALARM BOLL	ติดตั้งได้ระดับฝ้า	0.30 เมตร

หมายเหตุ :

งานไฟฟ้าเดินสายร้อยท่อโลหะ ผึงโนนนิ่งหรือตามทีระบุนแบบ ร้อยท่อเดินสายบนฝ้าเพดาน เป็นระเบียบ สวิตช์และเต้ารับใส่ บล็อก ผึงโนนนิ่ง อุปกรณ์ ประกอบอื่น ๆ ให้ใช้ของ Panasonic, Bticino Siemens, Haco สายไฟใช้ของ Yazaki, Bangkok cable, Phelp dodge, Draka อุปกรณ์อื่นใดที่ไม่สามารถจัดหาซื้อได้ตามท้องตลาดให้ใช้สินค้า ที่มี มอก. แทน

อุปกรณ์ไฟฟ้า

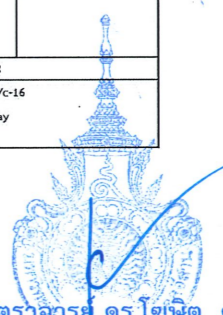
รางเดินสายไฟฟ้า	LOCAL MANUFACTUER
ท่อร้อยสายไฟฟ้า	PANASONICS, ARROW, DAIWA, NIPPON
สายไฟฟ้า	BANGKOK CABLE, YAZAKI, PHELP DODGE, Draka
แผงจ่ายไฟฟ้าย่อย	SCHNEIDER , ABB, SIEMENS
สวิทช์และเต้ารับ	BTICINO, PANASONIC, SIEMENS, HACO

โคมไฟฟ้าและอุปกรณ์ประกอบ

โคมไฟภายนอกอาคาร	LUSO , CCH , EYE , GE, L&E
โคมไฟภายในอาคาร	LUSO, METROLIGHT, THUNDER LIGHT, L&E
หลอดไฟฟ้า	PHILIPS , OSRAM , TOSHIBA , SYL NIA, L&E
ขาหลอด	NATIONAL , VOSSION
บัลลาสต์	LUSO , DOVO
ระบบไฟฟ้าฉุกเฉิน	HI-SAVER , SUNNY , ET
ระบบสัญญาณแจ้งเพลิงไหม้	NOMMI , PHILIPS , NATIONAL
ระบบสายอากาศโทรศัพท์	PHILIPS , MASPRO , YAKI

PANEL BOARD LOAD SCHEDULE										
PANEL No.		MDB		LOCATION			ชั้นที่ 1			
CAPACITY		8 CIRCUIT		MOUNTING			SURFACE			
CONNECTED to.		TRANSFORMER		IC			>= 25 kA, AT 230 V / 400 V			
CCT No.	LOAD DESCRIPTION	CONNECTED LOAD (VA)			BRANCH CB.			CONDUCTOR		CONDUIT or WIREWAY
		PH-A	PH-B	PH-C	POLE	AT.	AF	SIZE sq.mm.	TYPE	
1	ตู้โหลดเซ็นเตอร์ ชั้นที่ 1 (LP1)	16,483	16,483	16,320	3	63	100	4x1/C-25 With G 1/c-16	IEC01	Wireway
2	ตู้โหลดเซ็นเตอร์ ชั้นที่ 2 (LP2)	7,140	7,480	7,055	3	50	100	4x1/C-16 With G 1/c-10	IEC01	Wireway
3	ตู้โหลดเซ็นเตอร์ ชั้นที่ 3 (LP3)	7,693	7,633	8,840	3	50	100	4x1/C-16 With G 1/c-10	IEC01	Wireway
4	ลำโพงอาคาร 4A	2,300	2,300	2,300	3	100	100			
5	ลำโพงอาคาร 10	2,300	2,300	2,300	3	100	100			
6	SPARE				3	100	100			
7	SPARE				3	50	100			
8	SPARE				3	50	100			
AT 1.00 COINCIDENCE FACTOR		35,916	36,196	36,815	MAIN CB			MAIN FEEDER		
AT 0.80 COINCIDENCE FACTOR		28,733	28,957	29,452	150 AT / 250 AF, 3P			4x1/c-70 sq.mm. CV (IEC60502-1)		
TOTAL CONNECTED LOAD (VA)		87,142			IC >= 50 kA			Underground in HDPE PN6 80mm.		

PANEL BOARD LOAD SCHEDULE										
PANEL No.		LPI		LOCATION			14501			
CAPACITY		36 CIRCUIT		MOUNTING			SURFACE			
CONNECTED to.		MDB		IC			>= 10 kA, AT 230 V / 400 V			
CCT No.	LOAD DESCRIPTION	CONNECTED LOAD (VA)			BRANCH CB.			CONDUCTOR		CONDUIT or WIREWAY
		PH-A	PH-B	PH-C	POLE	AT.	AF	SIZE sq.mm.	TYPE	
1		1,800			3	20		4x1/C-4 With G 1/c-2.5	IEC01	EMT 20 mm.
3	เครื่องปรับอากาศ 1		1,800							
5				1,800						
7		1,800			3	20		4x1/C-4 With G 1/c-2.5	IEC01	EMT 20 mm.
9	เครื่องปรับอากาศ 2		1,800							
11				1,800						
13		1,800			3	20		4x1/C-4 With G 1/c-2.5	IEC01	EMT 20 mm.
15	เครื่องปรับอากาศ 3		1,800							
17				1,800						
19		1,800			3	20		4x1/C-4 With G 1/c-2.5	IEC01	EMT 20 mm.
21	เครื่องปรับอากาศ 4		1,800							
23				1,800						
25		1,800			3	20		4x1/C-4 With G 1/c-2.5	IEC01	EMT 20 mm.
27	เครื่องปรับอากาศ 5		1,800							
29				1,800						
31		1,800			3	20		4x1/C-4 With G 1/c-2.5	IEC01	EMT 20 mm.
33	เครื่องปรับอากาศ 6		1,800							
35				1,800						
2		1,800			3	20		4x1/C-4 With G 1/c-2.5	IEC01	EMT 20 mm.
4	เครื่องปรับอากาศ 7		1,800							
6				1,800						
8		1,800			3	20		4x1/C-4 With G 1/c-2.5	IEC01	EMT 20 mm.
10	เครื่องปรับอากาศ 8		1,800							
12				1,800						
14	แสงสว่าง 1	2,592			1	20		2x1/C-2.5	IEC01	EMT 16 mm.
16	แสงสว่าง 2		2,592		1	20		2x1/C-2.5	IEC01	EMT 16 mm.
18	เต้ารับ 1			2,400	1	20	RCBO	2x1/C-2.5 With G 1/c-2.5	IEC01	EMT 16 mm.
20	เต้ารับ 2	2,400			20	RCBO		2x1/C-2.5 With G 1/c-2.5	IEC01	EMT 16 mm.
22	เต้ารับ 3		2,400		20	RCBO		2x1/C-2.5 With G 1/c-2.5	IEC01	EMT 16 mm.
24	เต้ารับ 4			2,400	20	RCBO		2x1/C-2.5 With G 1/c-2.5	IEC01	EMT 16 mm.
26	เต้ารับ 5	2,400			20	RCBO		2x1/C-2.5 With G 1/c-2.5	IEC01	EMT 16 mm.
28	เต้ารับ 6		2,400		20	RCBO		2x1/C-2.5 With G 1/c-2.5	IEC01	EMT 16 mm.
30	SPARE				20					
32	SPARE				20					
34	SPARE				20					
36	EMPTY				20					
AT 1.00 COINCIDENCE FACTOR		19,392	19,392	19,200	MAIN CB			MAIN FEEDER		
DEMAND LOAD 0.85		16,483	16,483	16,320	100 AT / 100 AF, 3P.			4x1/c-25 with G 1/c-16		
TOTAL CONNECTED LOAD (VA)		49,286			IC >= 10 kA.			IEC01 in wireway		
					AT 400 V					



รองศาสตราจารย์ ดร.ไพฑูริ ศรีสุวรร
อธิการบดีมหาวิทยาลัยเทคโนโลยีราชมงคลธัญบุรี

โครงการ:		
ปรับปรุงห้องปฏิบัติการฟิสิกส์ ตำบลในเมือง อำเภอเมืองขอนแก่น จังหวัดขอนแก่น		
มหาวิทยาลัยเทคโนโลยีราชมงคลธัญบุรี วิทยาเขตขอนแก่น		
สถานที่ก่อสร้าง:		
อาคาร 14 ชั้น 4 ห้อง 14501		
ผู้ออกแบบ		
สถาปนิก	ช่างเขียน	ลายมือชื่อ
	ผู้ประกอบวิชาชีพ	
วิศวกรโครงสร้าง		
ผ.ศ.ปริญญา แก้ววิเชียร	ชย.13632	
ผ.ศ.วุฒิไกร ไชยปัญญา	ชย.44744	
วิศวกรไฟฟ้า		
วิศวกรเครื่องกล		
วิศวกรสุขาภิบาล		
คำแนะนำ		
<ol style="list-style-type: none"> แนบค่าจ้างเบื้องต้นไว้ด้วย แนบค่าจ้างเบื้องต้นไว้ด้วย แนบค่าจ้างเบื้องต้นไว้ด้วย แนบค่าจ้างเบื้องต้นไว้ด้วย 		
ตรวจ		
อาจารย์สรศักดิ์ เขียววิริกุล		
ผ.ศ.ปริญญาสุ โล่ห์		
ผ.ศ.ไพฑูริ ศรีสุวรร		
อนุมัติ		
(รศ.ไพฑูริ ศรีสุวรร)		
อธิการบดี มหาวิทยาลัยเทคโนโลยีราชมงคลธัญบุรี		
แบบแสดง		
รายการประกอบแบบงานไฟฟ้า		
DRAWING BY:		
DRAWING NO.	PRINTED DATE:	
E-01		
NOTE:		



โครงการ:
ปรับปรุงห้องปฏิบัติการฟิสิกส์ ตำบลในเมือง
อำเภอเมืองขอนแก่น จังหวัดขอนแก่น

มหาวิทยาลัยเทคโนโลยีราชมงคลอีสาน
วิทยาเขตขอนแก่น

สถานที่ก่อสร้าง:
อาคาร 14
ชั้น 4 ห้อง 14501

ผู้ออกแบบ

สถาปนิก	อาจารย์ผู้ควบคุมงาน	ลายมือชื่อ

วิศวกรโครงสร้าง
ผ.ศ.ปริญญา แก้ววิเชียร สอ.13632

วิศวกรไฟฟ้า
ผ.ศ.สุทธิกร ไชยปัญญา กอ.94744

วิศวกรเครื่องกล

วิศวกรสุขาภิบาล

คำแนะนำ

1. งบประมาณนี้เป็นค่าวัสดุสำหรับงานติดตั้งและเดินสายไฟตามพื้นที่ที่กำหนดไว้ ไม่รวมถึงค่าแรงช่างติดตั้งและเดินสายไฟ
2. ให้ออกแบบและติดตั้งระบบไฟฟ้าให้สอดคล้องกับแผนผัง
3. วัสดุที่ใช้ต้องมีคุณภาพและมาตรฐานตามที่ระบุไว้
4. ให้นำใบเสนอราคาและใบเสนอราคาต่อแบบไปยื่นขอเสนอราคา
5. ให้นำใบเสนอราคาและใบเสนอราคาต่อแบบไปยื่นขอเสนอราคา

ตรวจ

อาจารย์รศศักดิ์ เขียววิจิตร

ผ.ศ.ปรัชญานุกูล ไชยปัญญา

ผ.ศ.พิเชษฐ อุบลชัย

อนุมัติ

(ร.ศ.โรชิต ศรีภูธร)
อธิการบดี มหาวิทยาลัยเทคโนโลยีราชมงคลอีสาน

แบบแสดง

ผังไฟฟ้าส่องสว่างและสวิตช์

DRAWING BY:

DRAWING NO.	PRINTED DATE:
E-02	

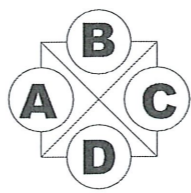
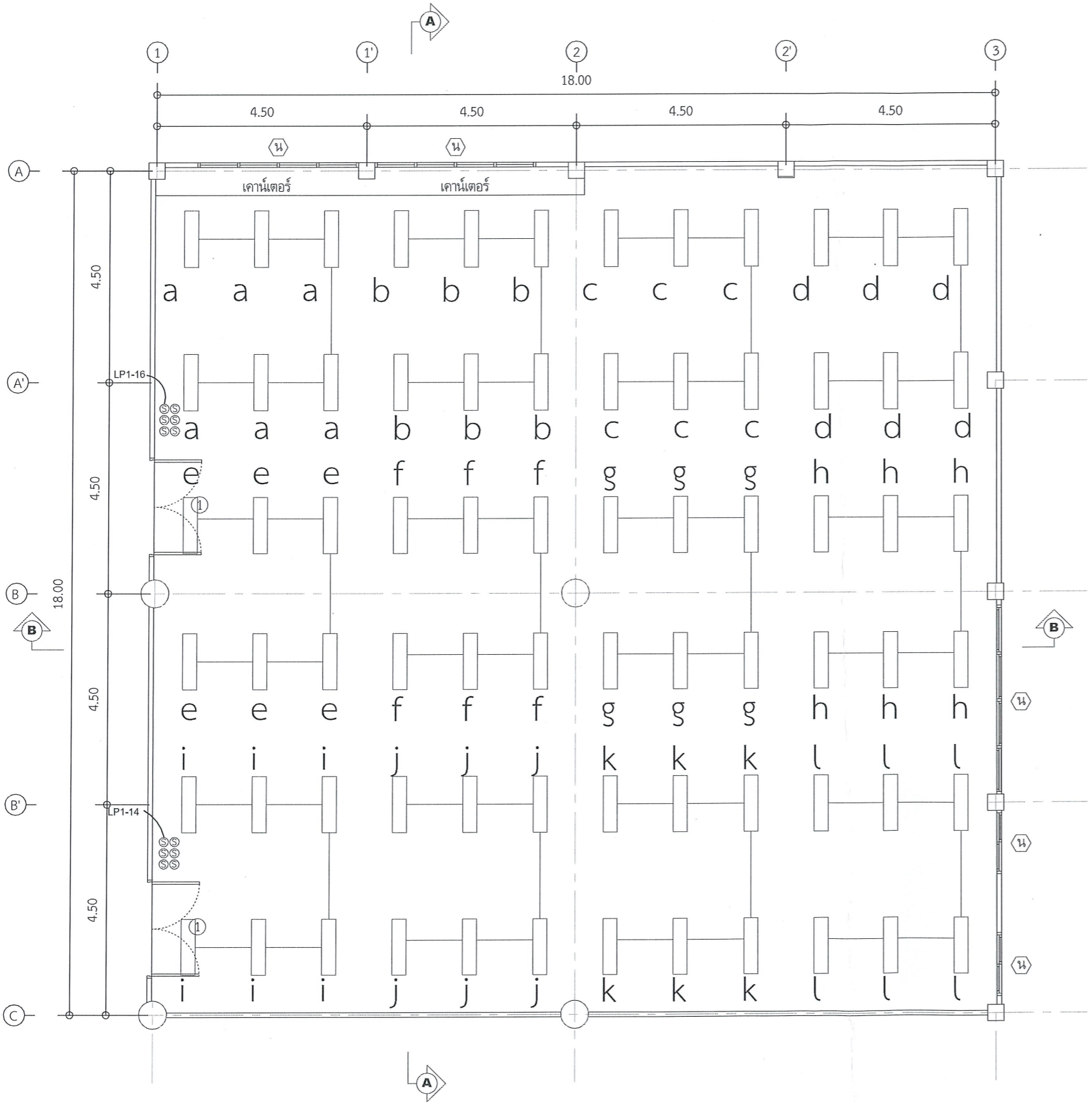
NOTE:

โคม LED ผังผ้า 60x120 cm
ความสว่างไม่น้อยกว่า 3600 ลูเมน

แผนงานออกแบบสิ่งก่อสร้าง
กองกลาง
มหาวิทยาลัยเทคโนโลยีราชมงคลอีสาน



รองศาสตราจารย์ ดร.โรชิต ศรีภูธร
อธิการบดีมหาวิทยาลัยเทคโนโลยีราชมงคลอีสาน
ผังไฟฟ้าส่องสว่างและสวิตช์
มาตราส่วน 1:100





โครงการ:
ปรับปรุงห้องปฏิบัติการฟิสิกส์ ตำบลในเมือง
อำเภอเมืองขอนแก่น จังหวัดขอนแก่น

มหาวิทยาลัยเทคโนโลยีราชมงคลอีสาน
วิทยาเขตขอนแก่น

สถานที่ก่อสร้าง:
อาคาร 14
ชั้น 4 ห้อง 14501

ผู้ออกแบบ

สถาปนิก	ช่างเขียน ผู้ชำนาญการ	ลายมือชื่อ
วิศวกรโครงสร้าง		
ผศ.ดร.ปฏิภาณ แก้ววิเชียร	สอ.13632	
ผศ.ดร.วุฒิไกร ไชยปัญญา	ภย.44744	
วิศวกรไฟฟ้า		
วิศวกรเครื่องกล		
วิศวกรสุขาภิบาล		



คำแนะนำ

1. งานก่อสร้างนี้เป็นหน้าที่ของทางมหาวิทยาลัยเทคโนโลยีราชมงคลอีสาน
ซึ่งดำเนินการในโครงการนี้โดยใช้เงินอุดหนุนจากหน่วยงานราชการ
มหาวิทยาลัยขอนแก่น และเงินอุดหนุนจากหน่วยงานที่เกี่ยวข้อง
2. วิศวกรผู้รับผิดชอบงานนี้คือ วิศวกรโครงสร้าง
3. งานก่อสร้างนี้เป็นงานที่ดำเนินการโดยช่างที่รับจ้างโดยมีใบสั่งงาน
หรือ ใบผู้รับจ้างมาประกอบอยู่จากสถาปนิกผู้ออกแบบ
4. ต้นทุนการดำเนินงานนี้และงานที่เกี่ยวข้องและเอกสาร GCP (GMA) หรือ
สัญญากรมการปกครองกรมการราชการอื่น เพื่อพิจารณาและอนุมัติ
การดำเนินงานก่อสร้าง

ตรวจ

อาจารย์รศศักดิ์ เขียวศิริกุล

ผศ.ดร.ปรัชญาวุฒิ โฉมบัณฑิต

ผศ.ดร.พิเชษฐ ฤกษ์ชัย

อนุมัติ

(รศ.ดร.โจชิต ศรีภูธร)
อธิการบดี มหาวิทยาลัยเทคโนโลยีราชมงคลอีสาน

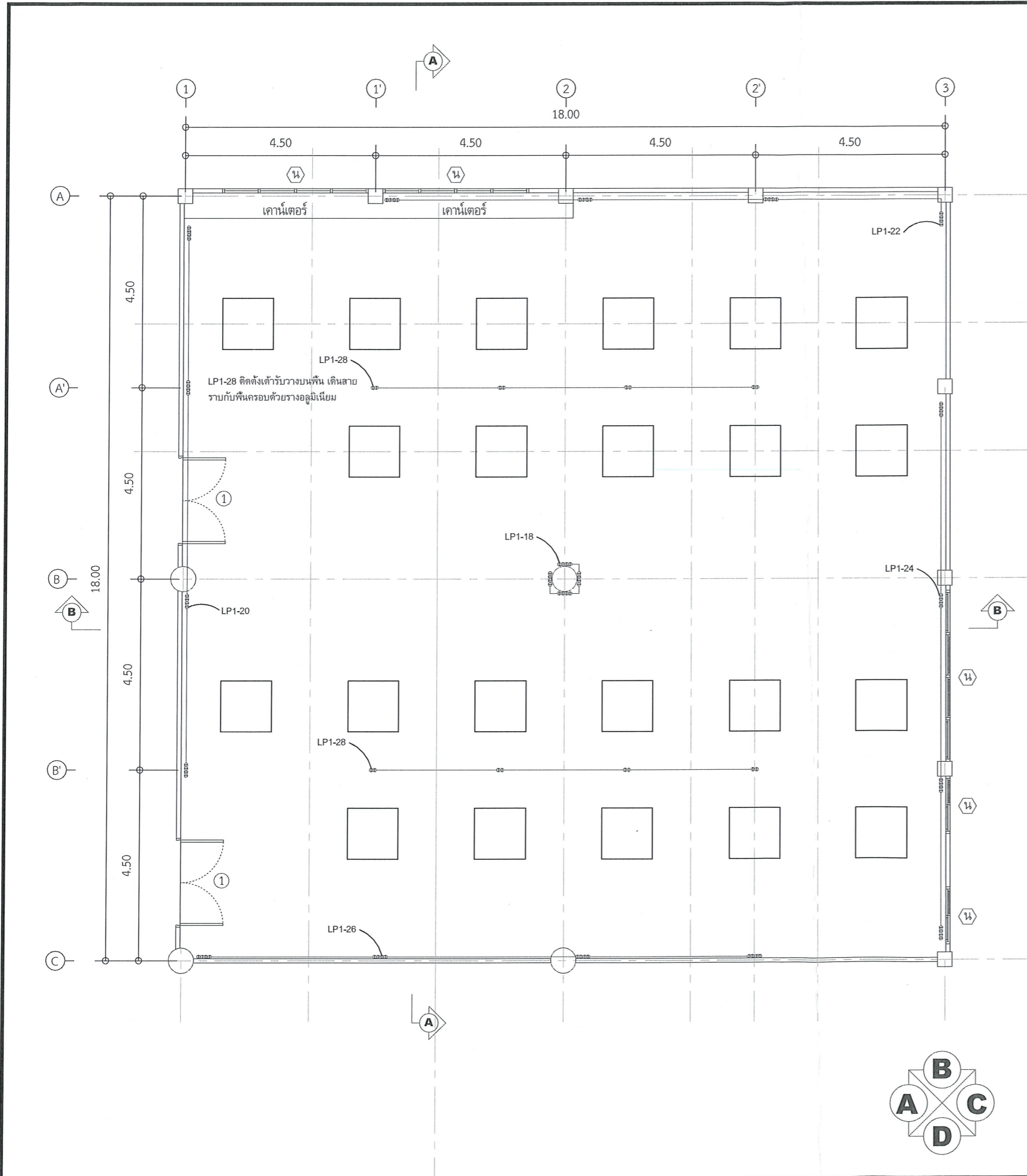
แบบแสดง

ฟังก์ตำแหน่งตัวรับ

DRAWING BY:

DRAWING NO.	PRINTED DATE:
E-03	

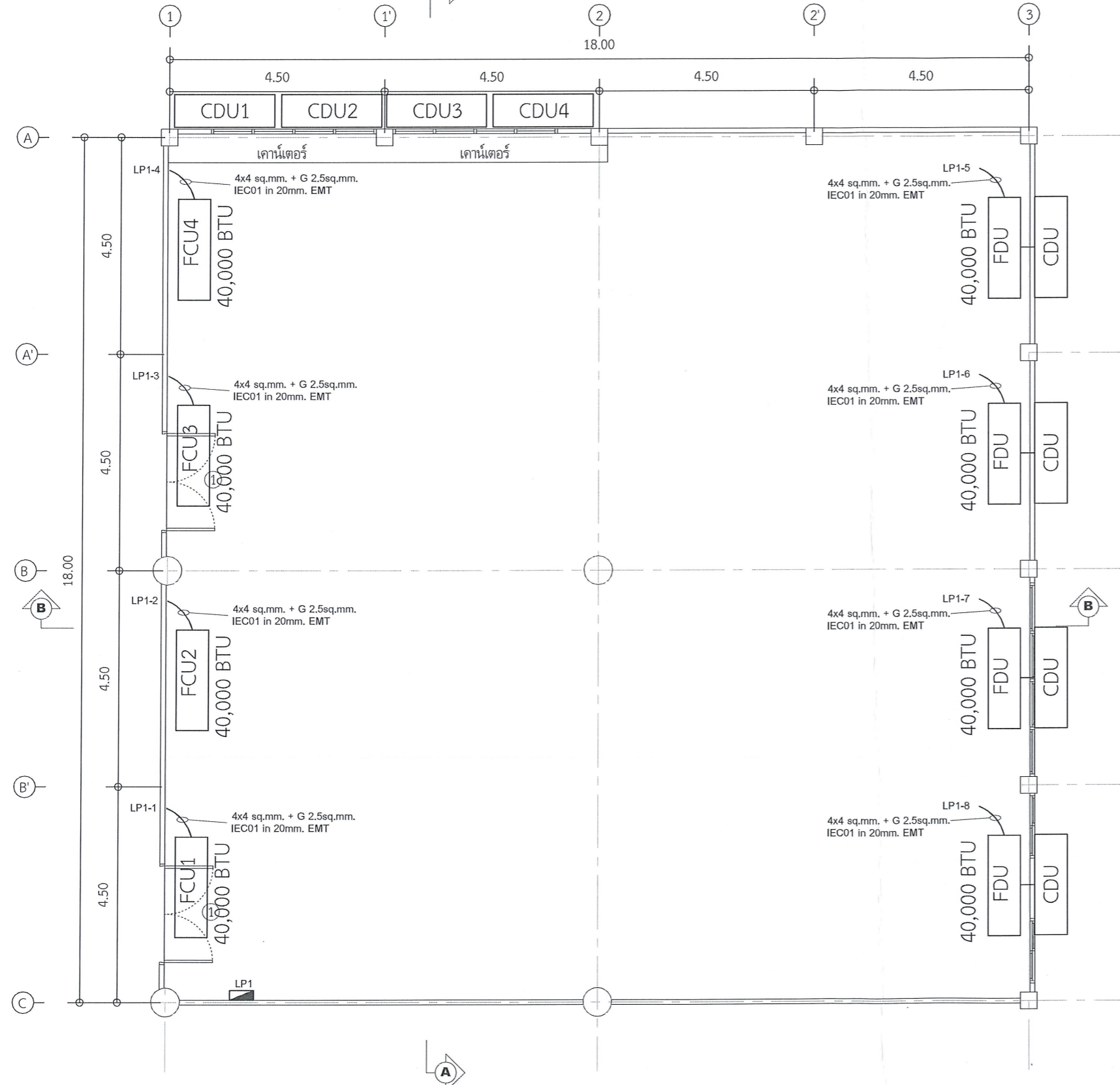
NOTE:



รองศาสตราจารย์ ดร.โจชิต ศรีภูธร
อธิการบดีมหาวิทยาลัยเทคโนโลยีราชมงคลอีสาน
ฟังก์ตำแหน่งตัวรับ

มาตราส่วน 1:100





รองศาสตราจารย์ ดร.โฆษิต ศรีภูธร
อธิการบดีมหาวิทยาลัยเทคโนโลยีราชมงคลธัญบุรี
ฝั่งตาแห่งแอร์

มาตราส่วน 1:100

โครงการ:		
ปรับปรุงห้องปฏิบัติการฟิสิกส์ ตำบลในเมือง อำเภอเมืองขอนแก่น จังหวัดขอนแก่น		
มหาวิทยาลัยเทคโนโลยีราชมงคลธัญบุรี วิทยาเขตขอนแก่น		
สถานที่ก่อสร้าง:		
อาคาร 14		
ชั้น 4 ห้อง 14501		
ผู้ออกแบบ		
สถาปนิก	ตรวจสอบ ผู้ประกอบวิชาชีพ	ลายมือชื่อ
วิศวกรโครงสร้าง		
ผศ.ดร.ปริญญา แก้ววิเชียร	สย.13632	
ผศ.ดร.สุวิทย์ ไชยปัญญา	ภย.44744	
วิศวกรไฟฟ้า		
วิศวกรเครื่องกล		
วิศวกรสุขาภิบาล		

คำแนะนำ		
1. ผู้จัดทำร่างนี้เป็นหน้าที่ของสถาปนิกผู้ออกแบบและวิศวกรผู้ออกแบบระบบปรับอากาศเท่านั้น วิศวกรผู้ออกแบบได้ดำเนินการตรวจสอบและตรวจสอบเอกสารที่เกี่ยวข้องแล้ว และมีความมั่นใจว่าข้อมูลที่ได้รับจากผู้ใช้งานเป็นข้อมูลที่ถูกต้องและเพียงพอ		
2. วิศวกรผู้ออกแบบไม่รับผิดชอบต่อความเสียหายใดๆ ที่เกิดขึ้นจากการทำงานของระบบปรับอากาศ		
3. วิศวกรผู้ออกแบบไม่รับผิดชอบต่อความเสียหายใดๆ ที่เกิดขึ้นจากการทำงานของระบบปรับอากาศที่ไม่ได้ปฏิบัติตามข้อกำหนดของวิศวกรผู้ออกแบบ		
4. ผู้ใช้งานและผู้เกี่ยวข้องต้องปฏิบัติตามข้อกำหนดของวิศวกรผู้ออกแบบอย่างเคร่งครัด		
5. ผู้ใช้งานและผู้เกี่ยวข้องต้องปฏิบัติตามข้อกำหนดของวิศวกรผู้ออกแบบอย่างเคร่งครัด		
ตรวจ		
อาจารย์รศ.ดร.โฆษิต ศรีภูธร		
ผศ.ดร.ปริญญา แก้ววิเชียร		
ผศ.ดร.พิเชษฐ ภูษิต		

อนุมัติ		
(รศ.ดร.โฆษิต ศรีภูธร)		
อธิการบดี มหาวิทยาลัยเทคโนโลยีราชมงคลธัญบุรี		
แบบแสดง		
ฝั่งตำแหน่งแอร์		

DRAWING BY:

DRAWING NO.	PRINTED DATE:
E-04	

NOTE: